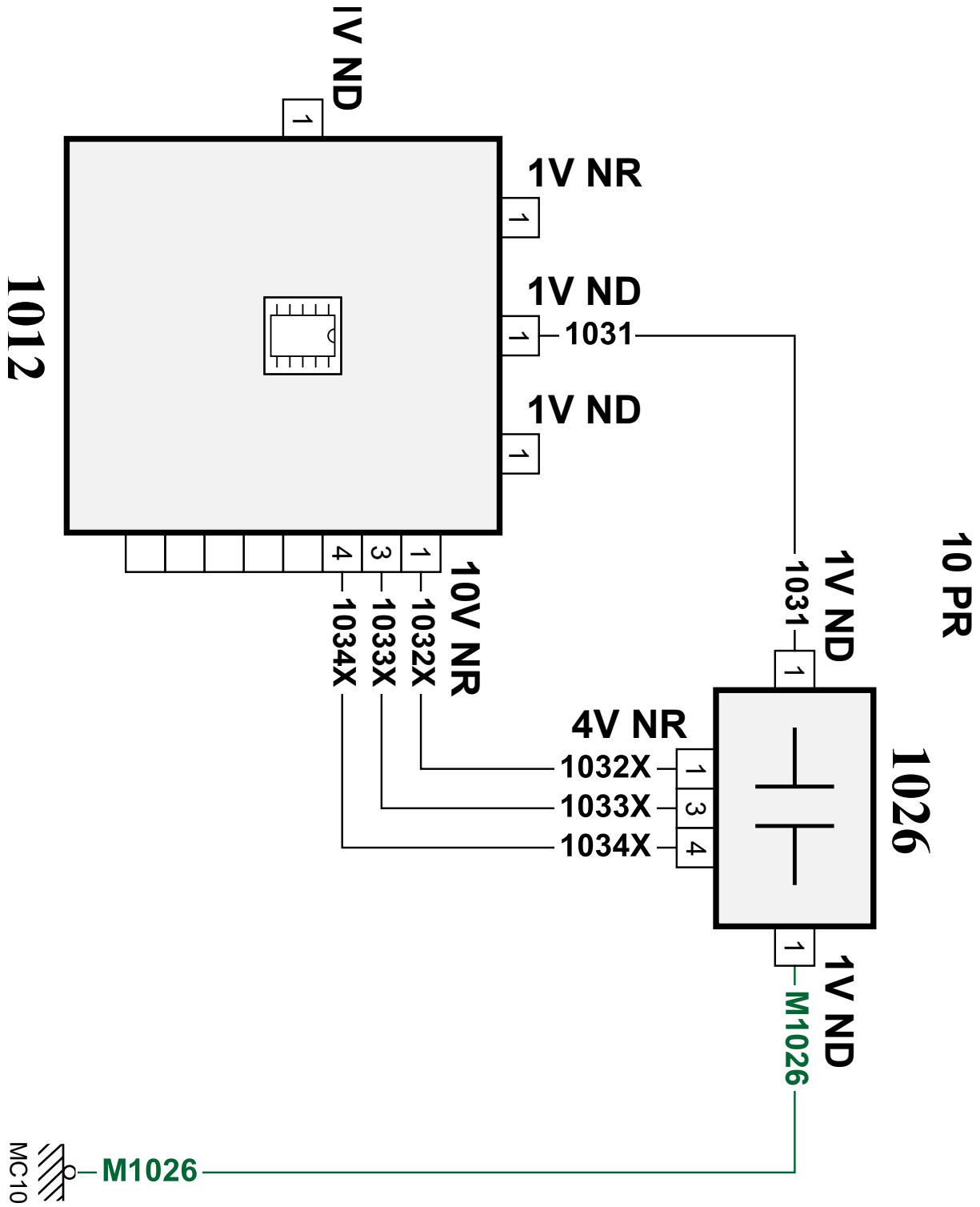


автомобиль : C4 PICASSO	номер VIN: VF7UE9HR8BJ647417 / OPR : 12597		
область	силовой агрегат	функция	Запуск двигателя
составные части	1026 аккумулятор энергии		

null



собственность PSA Peugeot Citroen

25/03/2020

код элемента	назначение	информация
1012	null	Централизованное устройство стабилизации напряжения
1026	null	аккумулятор энергии
MC10	null	точка соединения с массой кузова номер 10