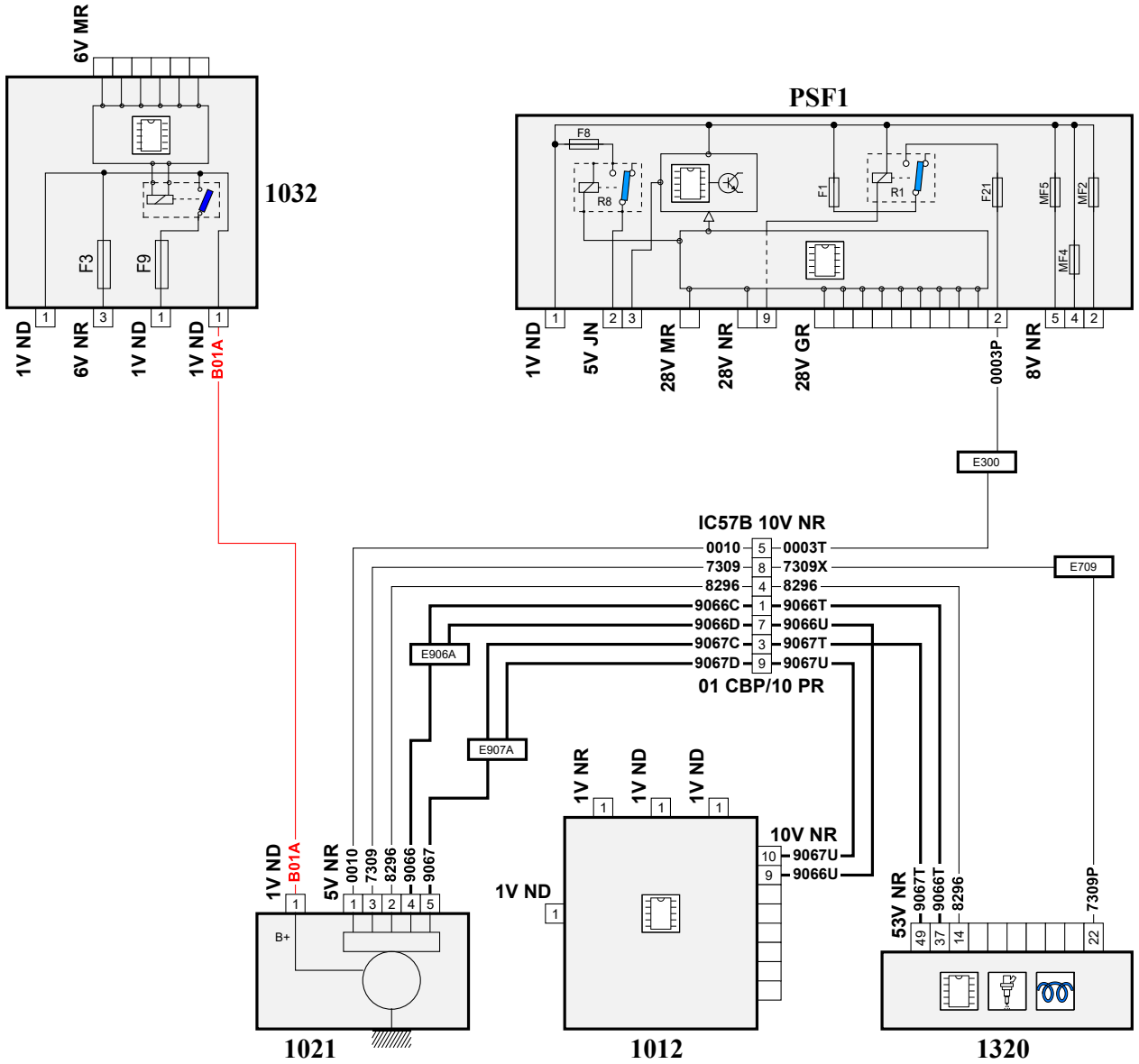


автомобиль : C4 PICASSO	номер VIN: VF7UE9HR8BJ647417 / OPR : 12597		
область	силовой агрегат	функция	Запуск двигателя
составные части	1021 реверсивный генератор		

null



D3HZYPZE

собственность PSA Peugeot Citroen

25/03/2020

код элемента	назначение	информация
1012	null	Централизованное устройство стабилизации напряжения
1021	null	реверсивный генератор
1032	null	блок защиты и управления различными видами электрического питания
1320	null	компьютер управления двигателем /
E300	null	сращивание информационного провода (или эквипотенциального 300)
E709	null	сращивание информационного провода (или эквипотенциального 709)
E906A	null	сращивание информационного провода (или эквипотенциального 906A)
E907A	null	сращивание информационного провода (или эквипотенциального 907)
PSF1	null	сервисная панель - модуль предохранителей в моторном отсеке