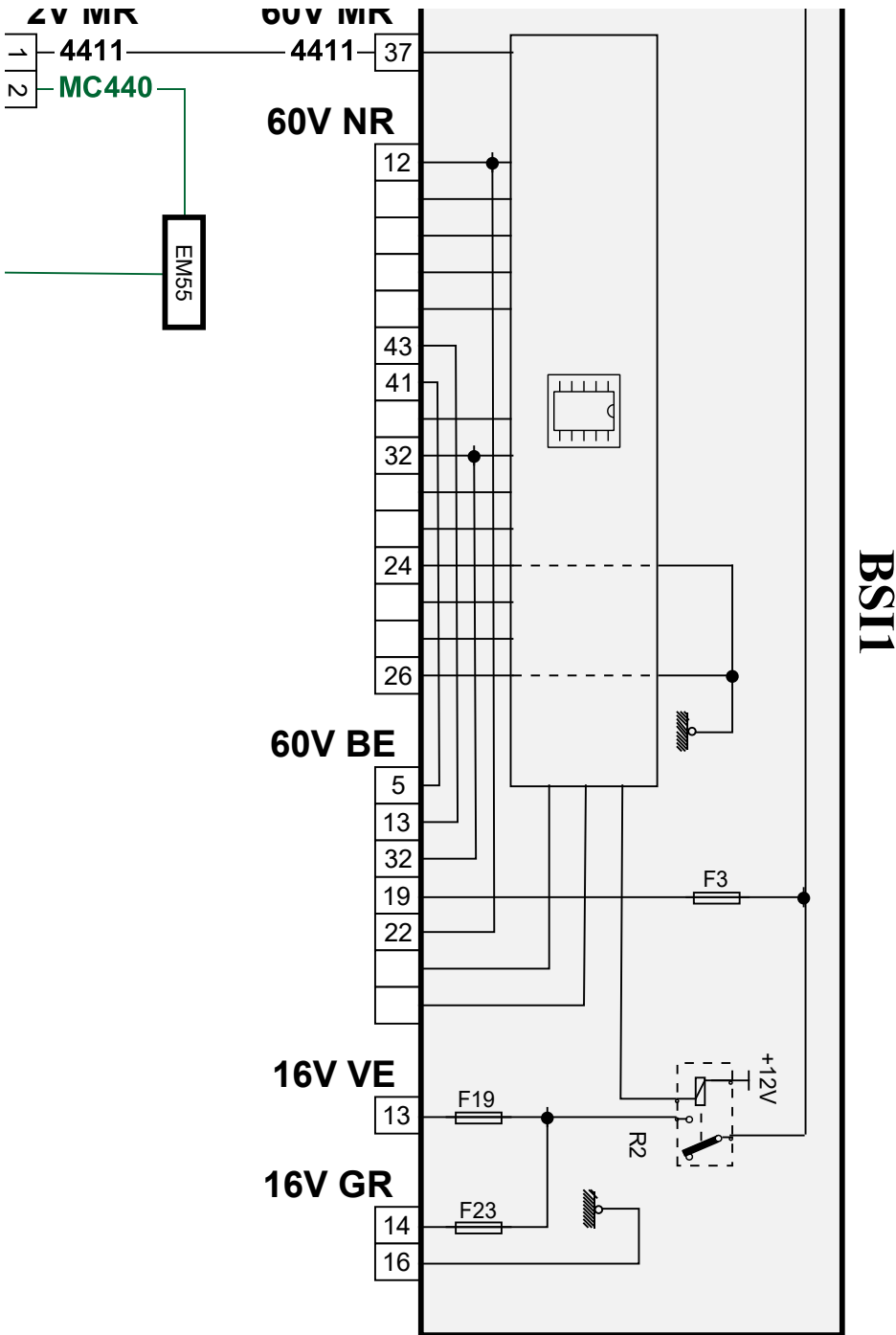


автомобиль : C4 (B7) - DS4		номер VIN: Z8TNC5FS9BM510097 / OPR : 12818	
область	различные виды информации водителя	функция	Информация о состоянии стояночного тормоза и уровне тормозной жидкости в гидравлическом контуре
составные части	4400 контакт стояночного тормоза		

null



собственность PSA Peugeot Citroen

20/03/2020

код элемента	назначение	информация
4400	null	контакт стояночного тормоза
BSI1	null	интеллектуальный коммутационный блок
EM55	null	сращивание массы (точка соединения с массой номер 55)
MC55A	null	точка соединения с массой кузова номер 55