

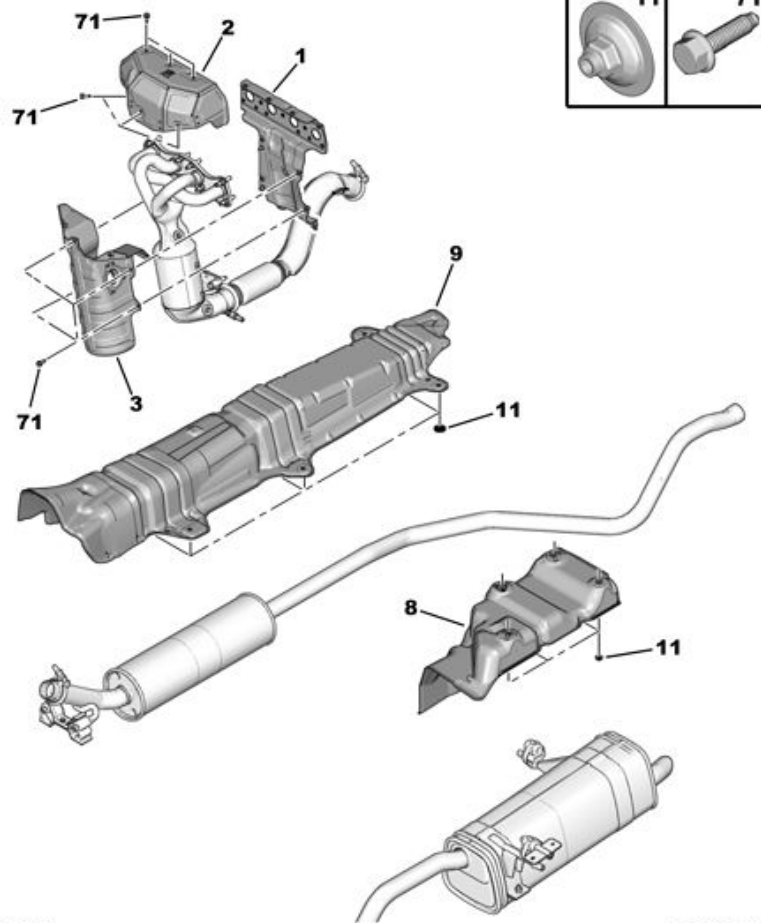


28.11.19  
0410 06 1823 25A

**ТЕПЛОИЗОЛЯЦИОННЫЙ ЭКРАН СИСТЕМЫ  
ВЫПУСКА**

*С DAM 11211FV ИЛИ С DAM 11211FL*

01	1723 CH	01	ЭКРАН ТЕПЛОЗАЩИТНЫЙ КОЛЛЕКТОРА SUP
02	1723 GT	01	ЭКРАН ТЕПЛОЗАЩИТНЫЙ ВЫП. СИСТ. SUP AV
03	1723 GS	01	ЭКРАН ТЕПЛОЗАЩИТНЫЙ ВЫП. СИСТ. INF AV
08	1723 GJ	01	ЭКРАН ТЕПЛОЗАЩИТНЫЙ ВЫП. СИСТ.
09	1723 GZ RP 98 025 614 80	01 01	ЭКРАН ТЕПЛОЗАЩИТНЫЙ ВЫП. СИСТ. - ДО OPR 13173
	98 025 614 80	01	- С OPR 13174
11	1718 44	10	ГАЙКА ВЫПУСКНОЙ СИСТЕМЫ M6X100
71	6925 G5	10	(MUL) БОЛТ С ОПОРНОЙ ШАЙБОЙ DIAM 6X100-20



08/2012

00086296