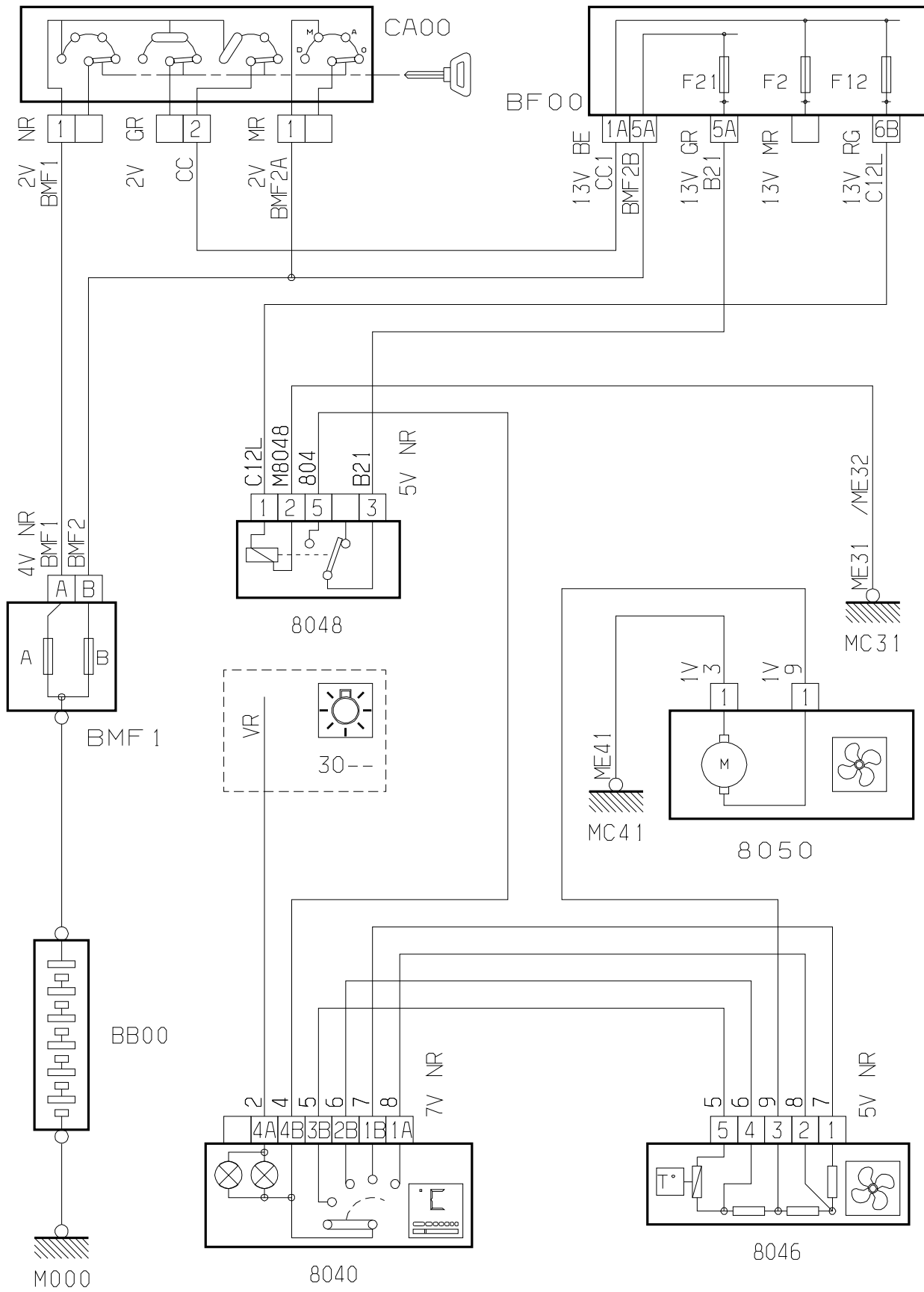


автомобиль : XANTIA II	OPR : 8004		
область	удобство в салоне	функция	вентиляция / отопление
составные части			

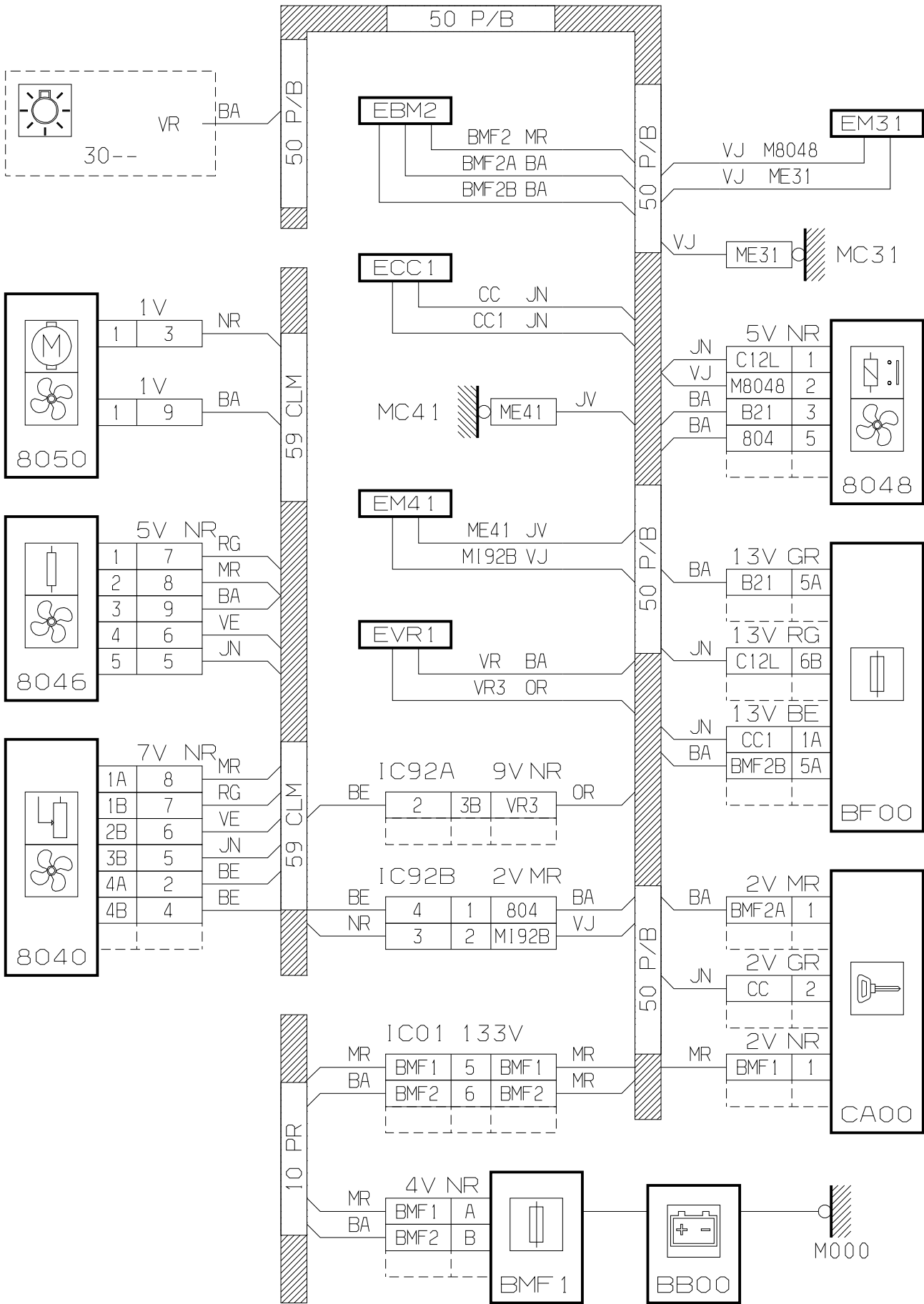
принцип

80



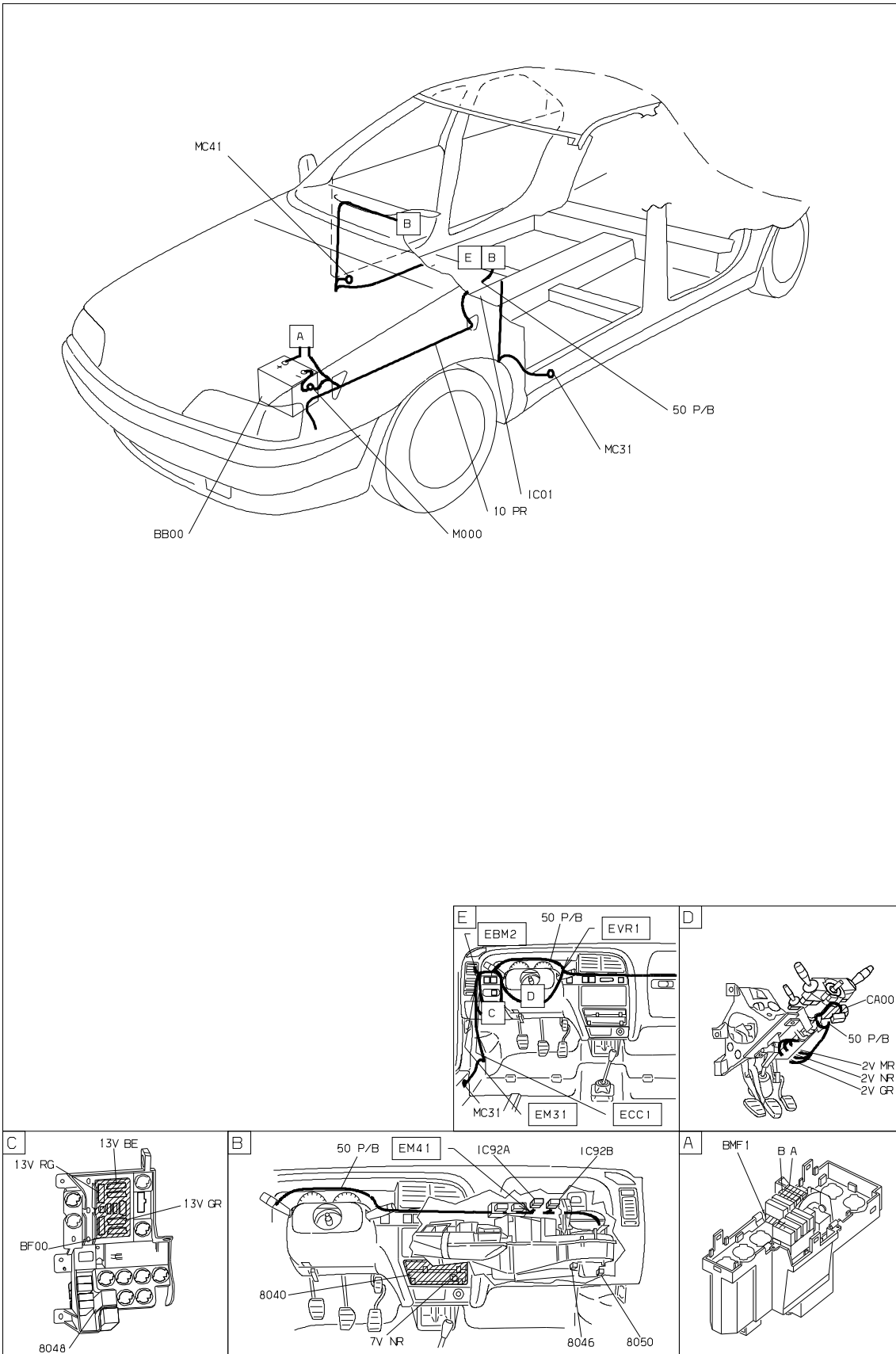
D3A0091R

прокладка трубопроводов (кабелей, тросов)



D3A0091G

null



D3AQ0911

собственность PSA Peugeot Citroen

17/03/2020