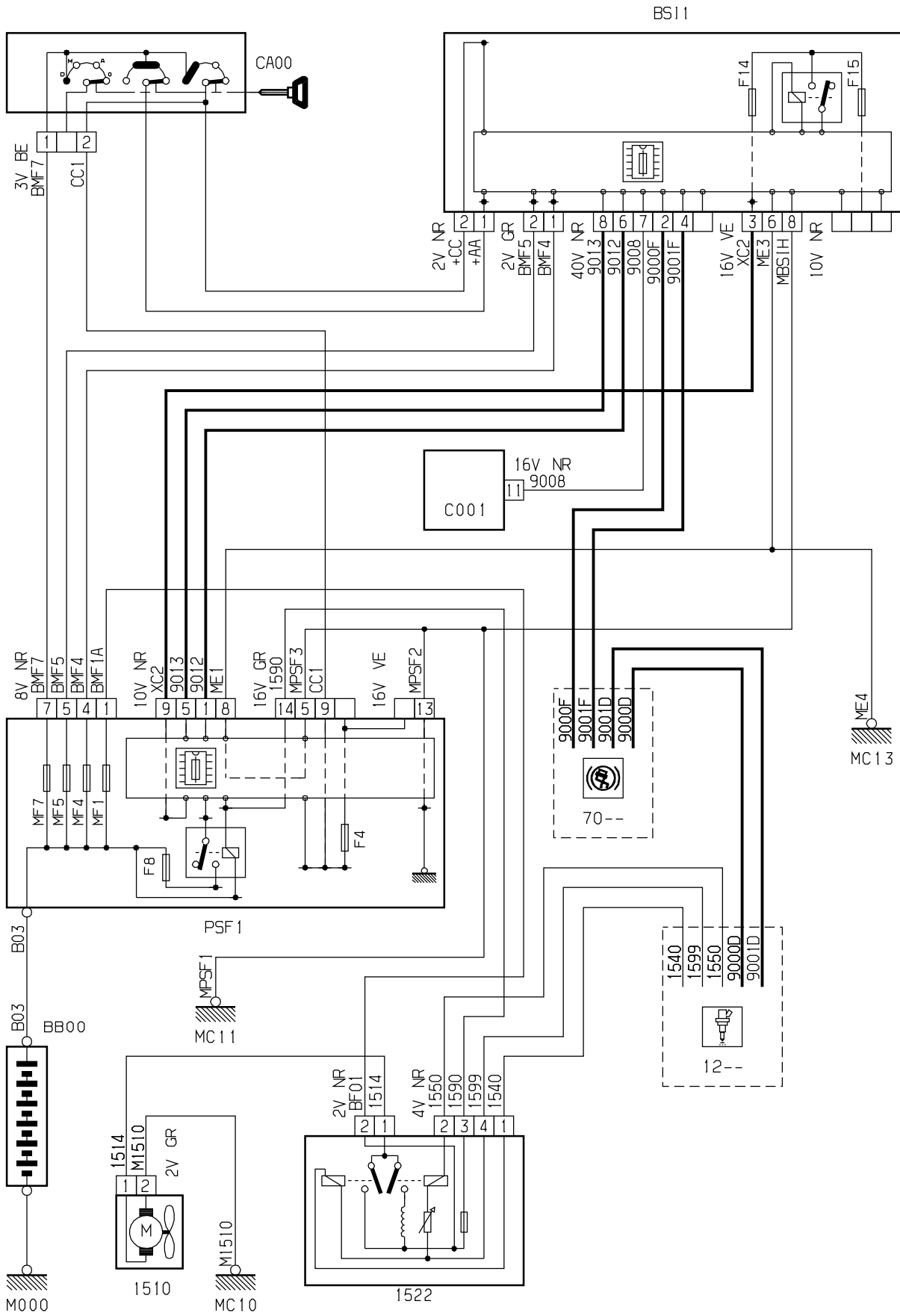


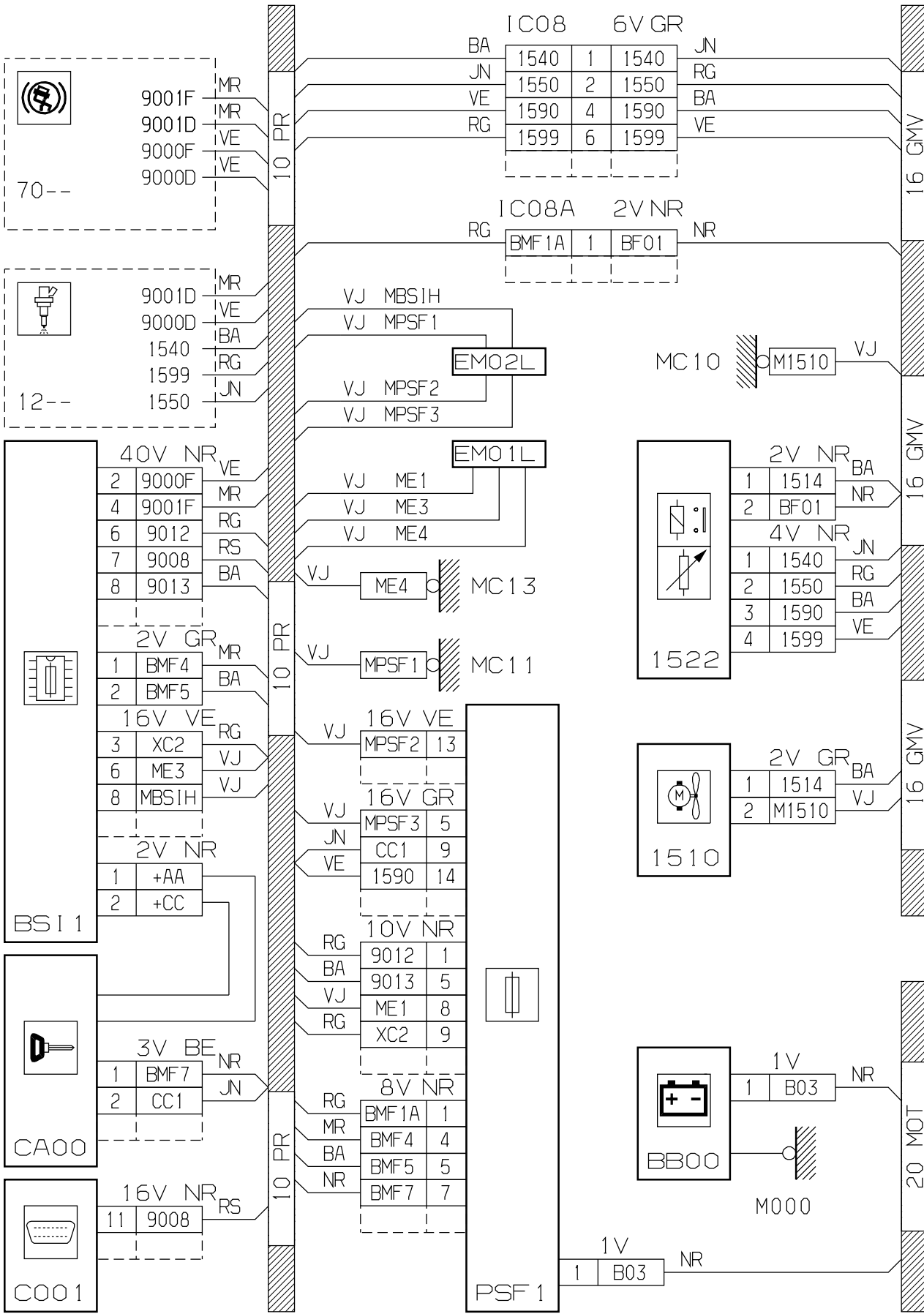
автомобиль : BERLINGO II VU	OPR : 11098		
область	силовой агрегат	функция	охлаждение двигателя
составные части			

принцип



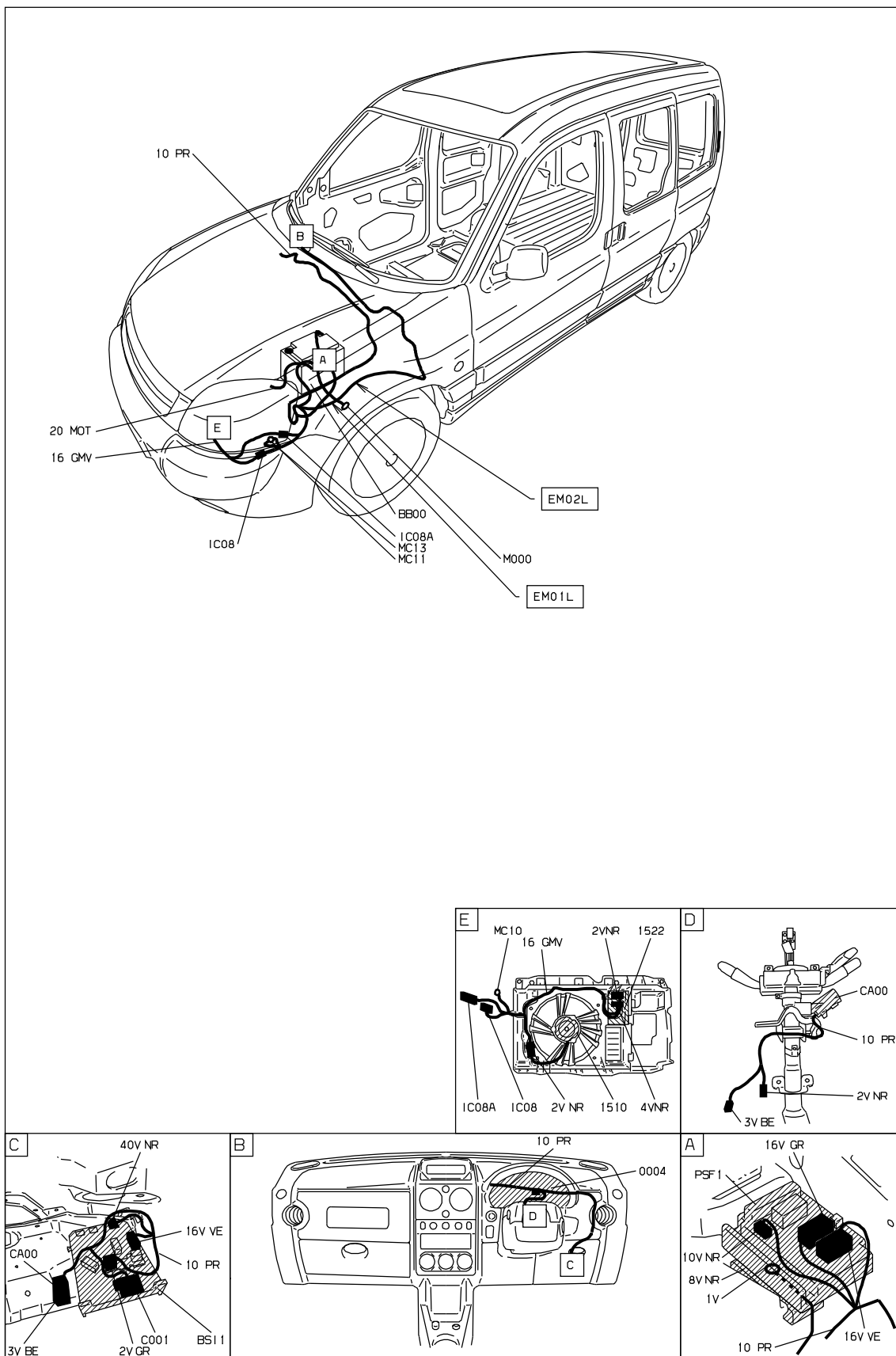
D3ARNMBR

прокладка трубопроводов (кабелей, тросов)



D3ARNMEG

null



D3ARNMB1

собственность PSA Peugeot Citroen

17/03/2020