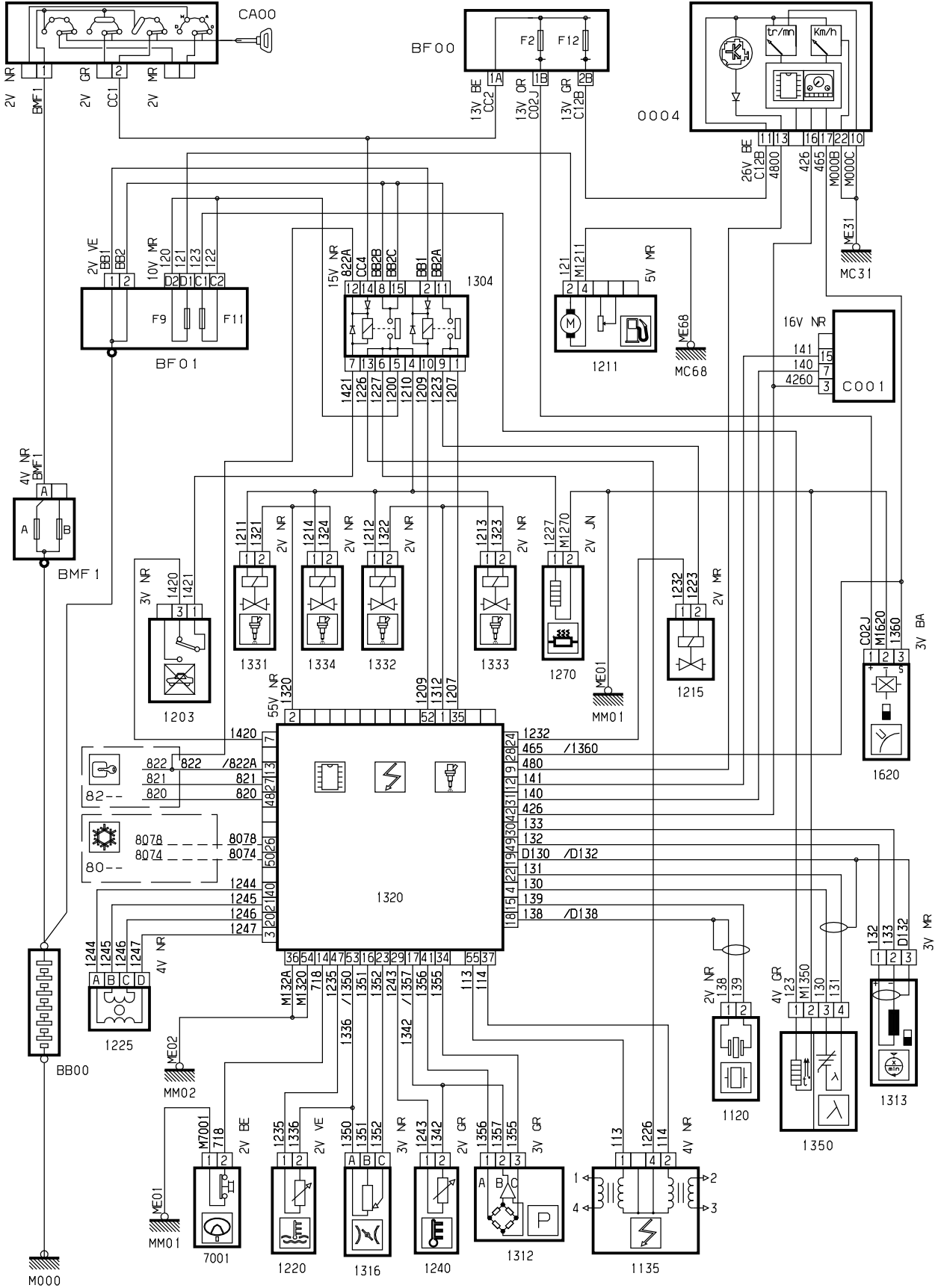


автомобиль : XSARA	номер VIN: VF7N1LFXF36012604 / OPR : 7543
область	силовой агрегат
функция	электронный впрыск
составные части	

принцип

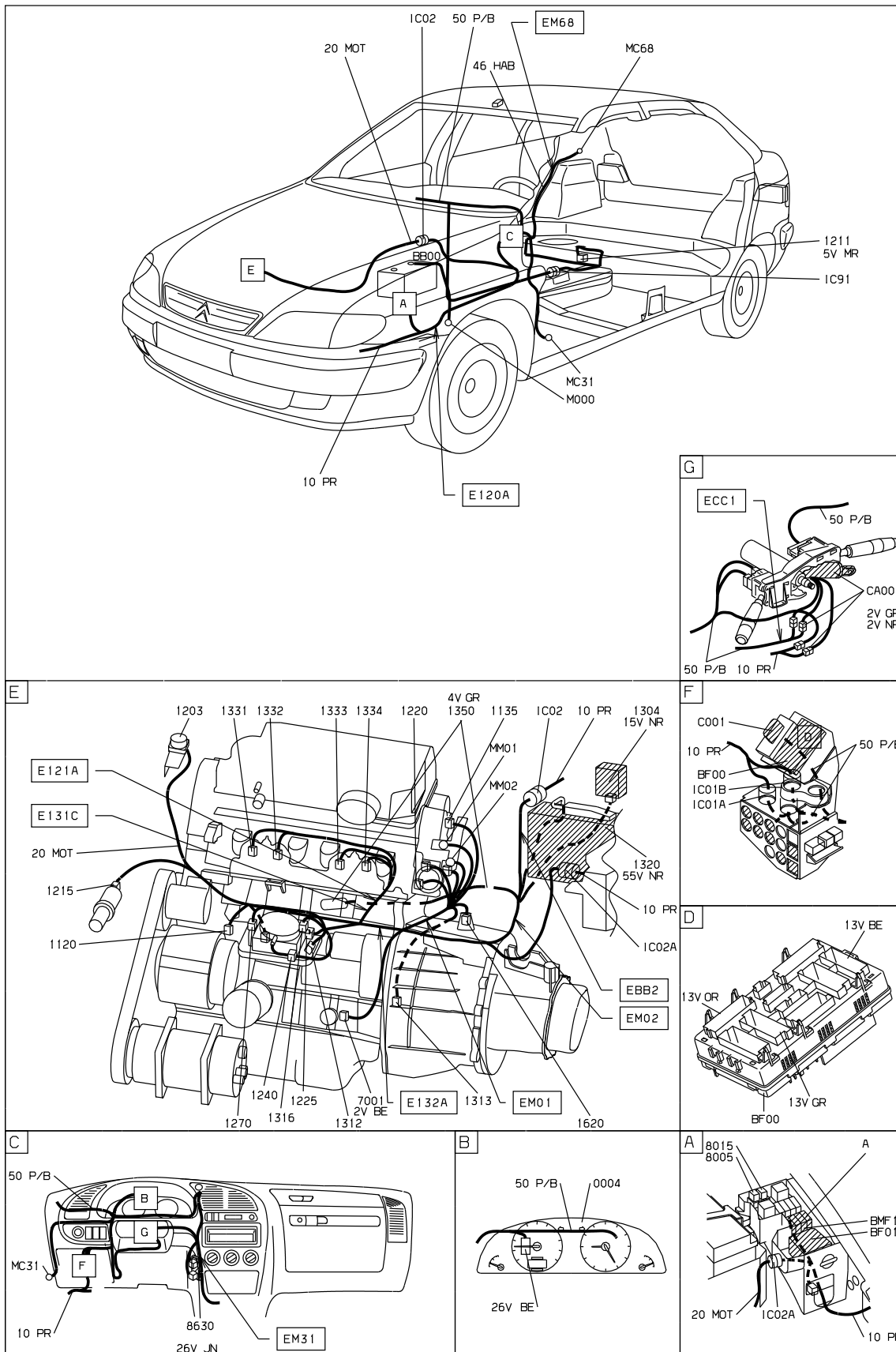
12.2



D3AP14ER



null



D3AP14E1

собственность PSA Peugeot Citroen

12/03/2020