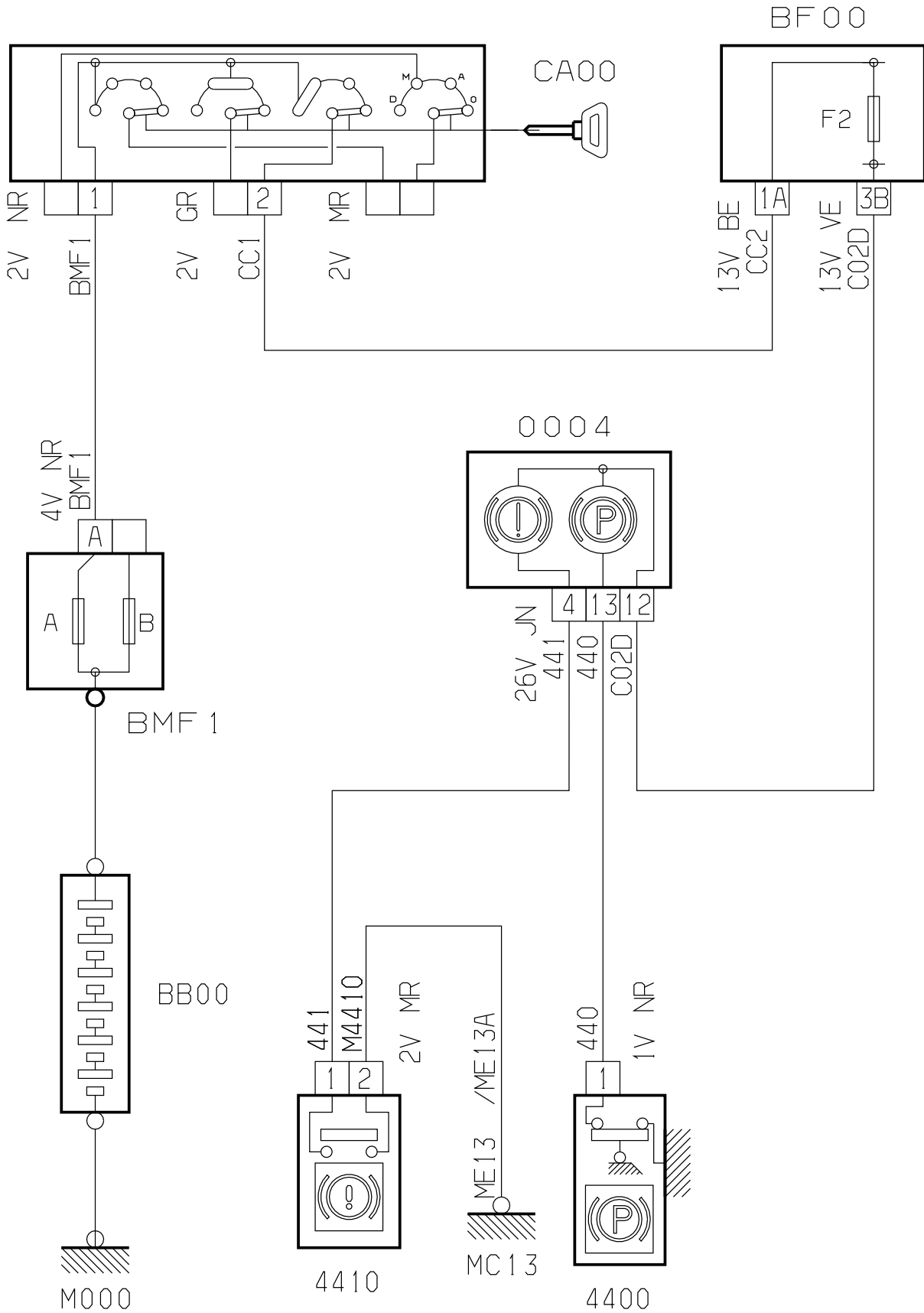


автомобиль : XSARA	номер VIN: VF7N1LFXF36012604 / OPR : 7543		
область	различные виды информации водителя	функция	Информация тормозной системы
составные части			

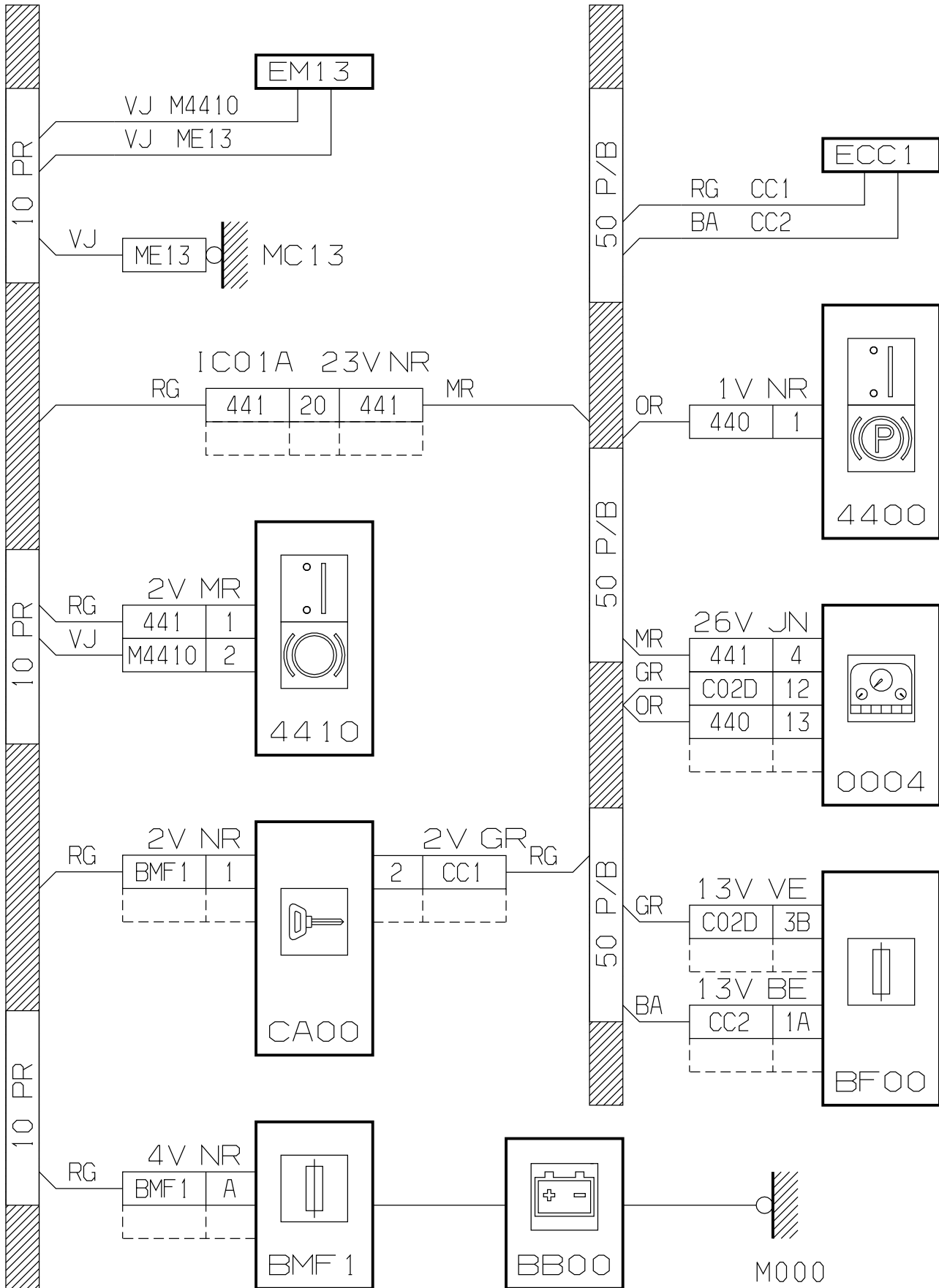
принцип

44



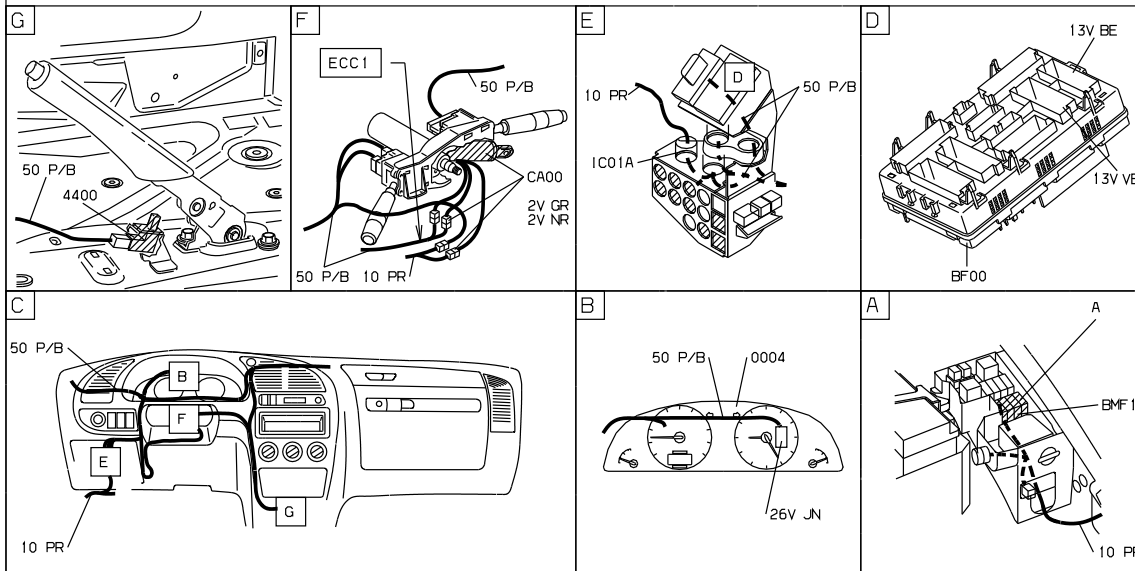
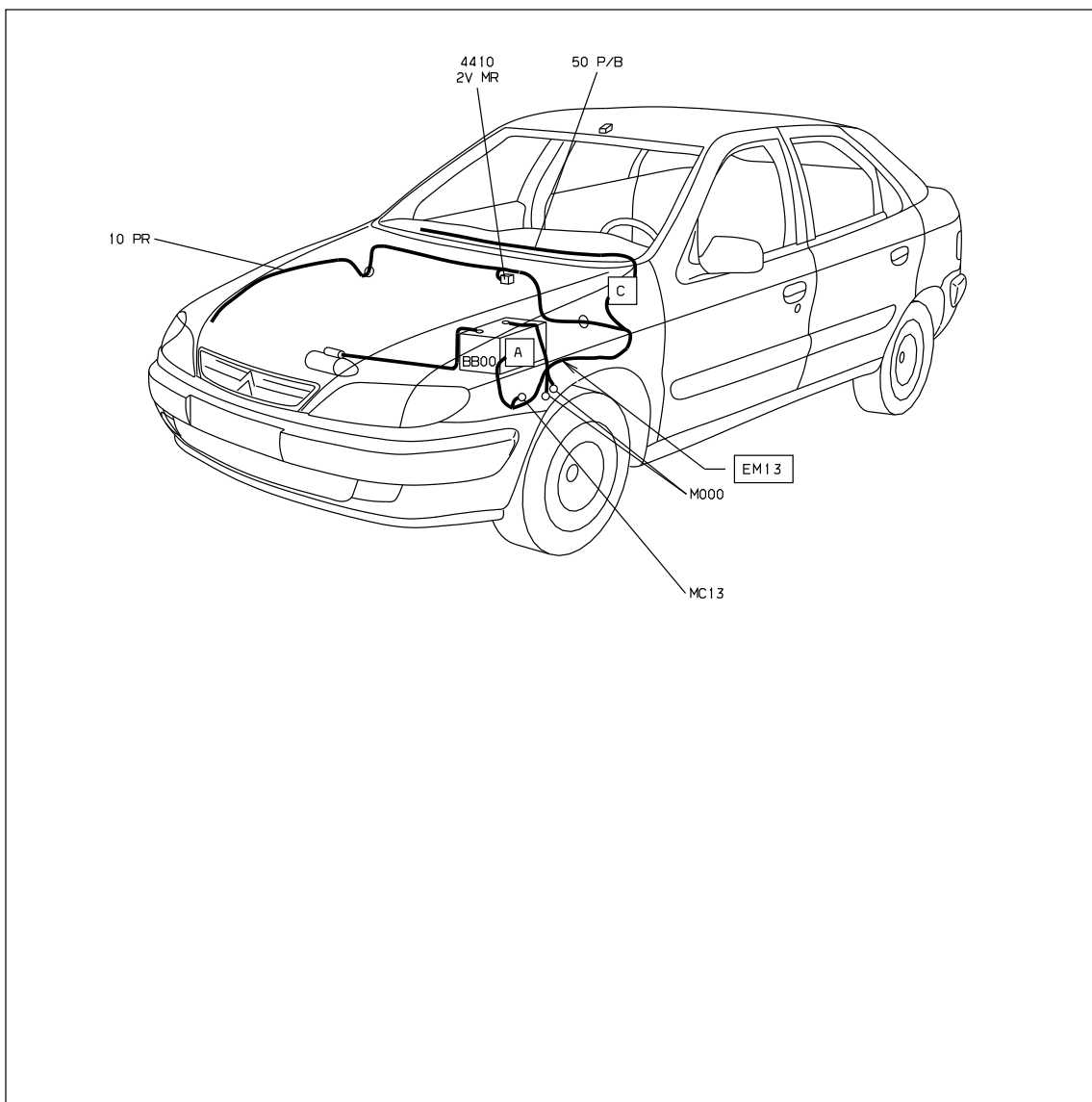
D3AP15FR

прокладка трубопроводов (кабелей, тросов)



D3AP15FG

null



D3AP15F I

собственность PSA Peugeot Citroen

12/03/2020