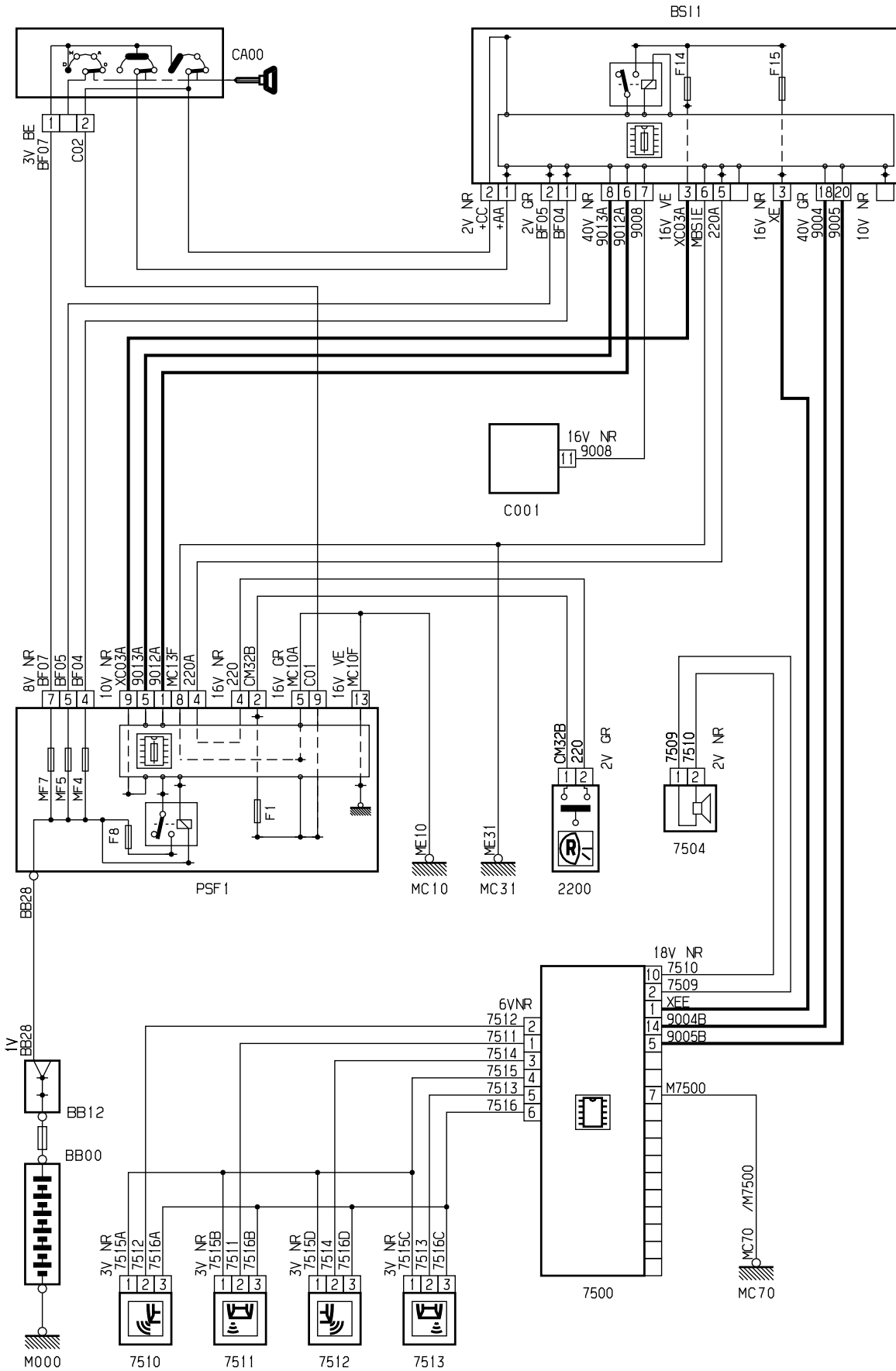


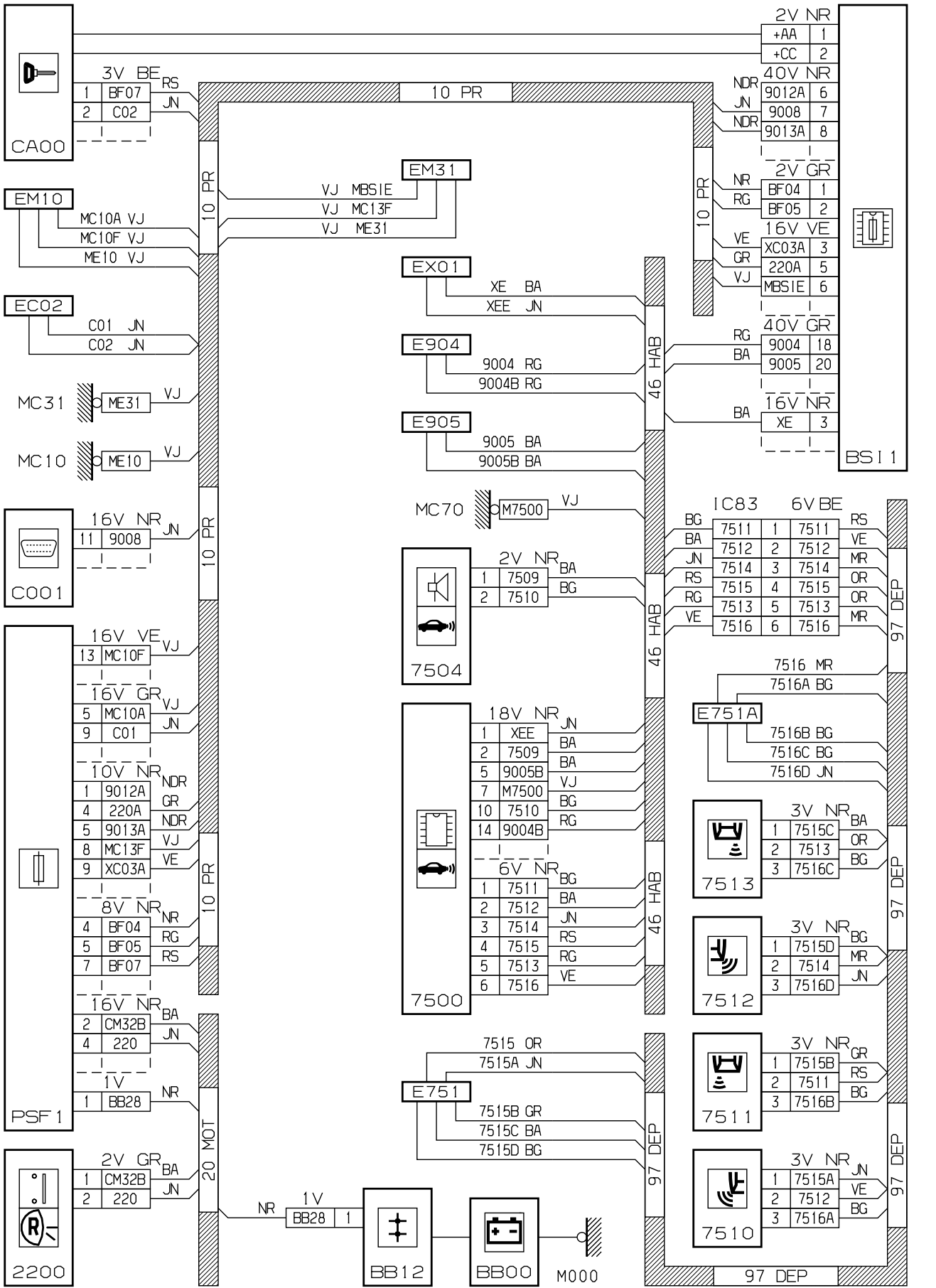
автомобиль : XSARA PICASSO		номер VIN: VF7CHNFUC98317508 / OPR : 11582	
область	система помощи при вождении	функция	система помощи при парковке
составные части			

принцип



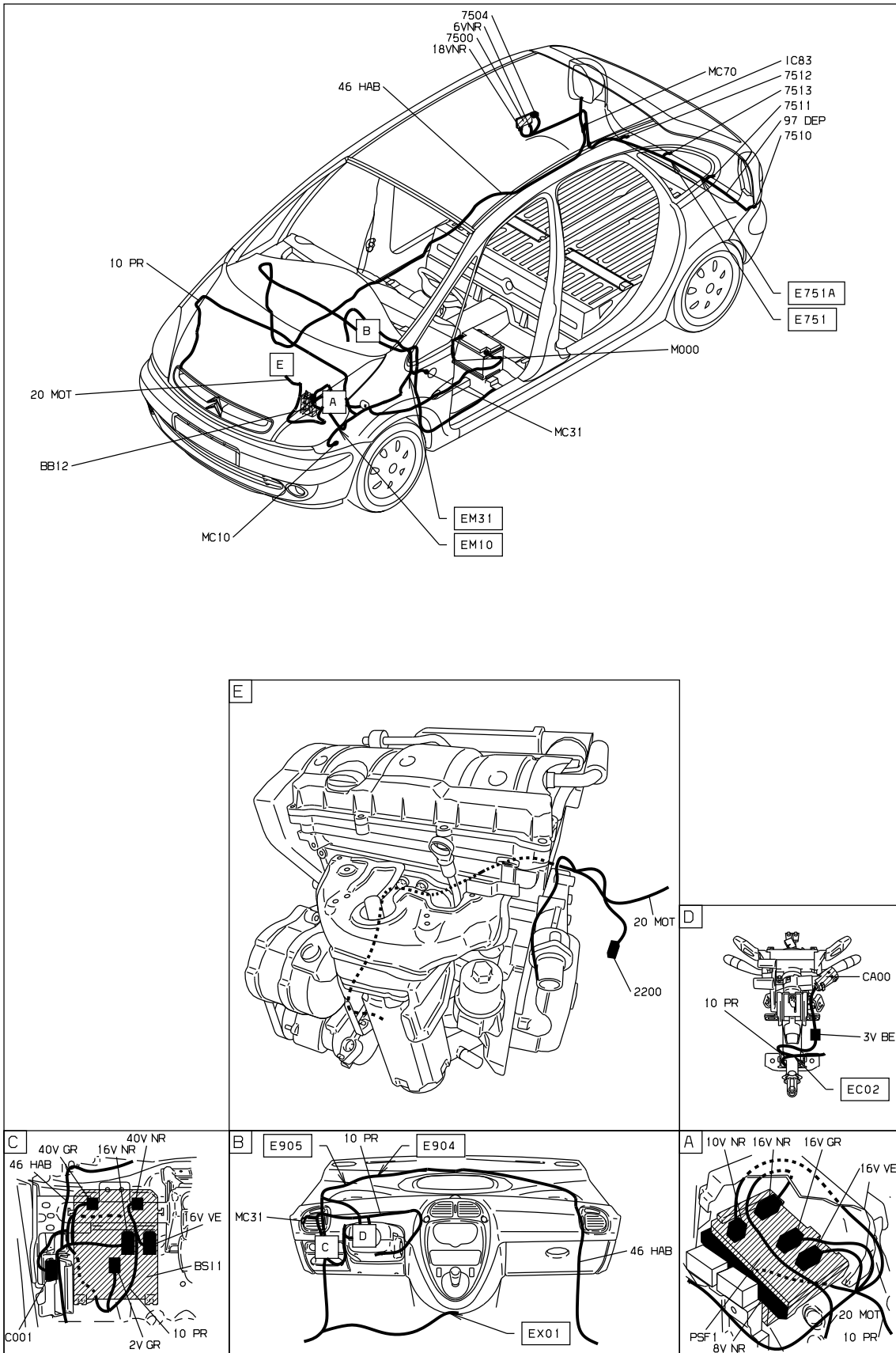
D3AR1N4R

прокладка трубопроводов (кабелей, тросов)



D3AR1N4G

null



D3AR1N4 I

собственность PSA Peugeot Citroen

11/03/2020