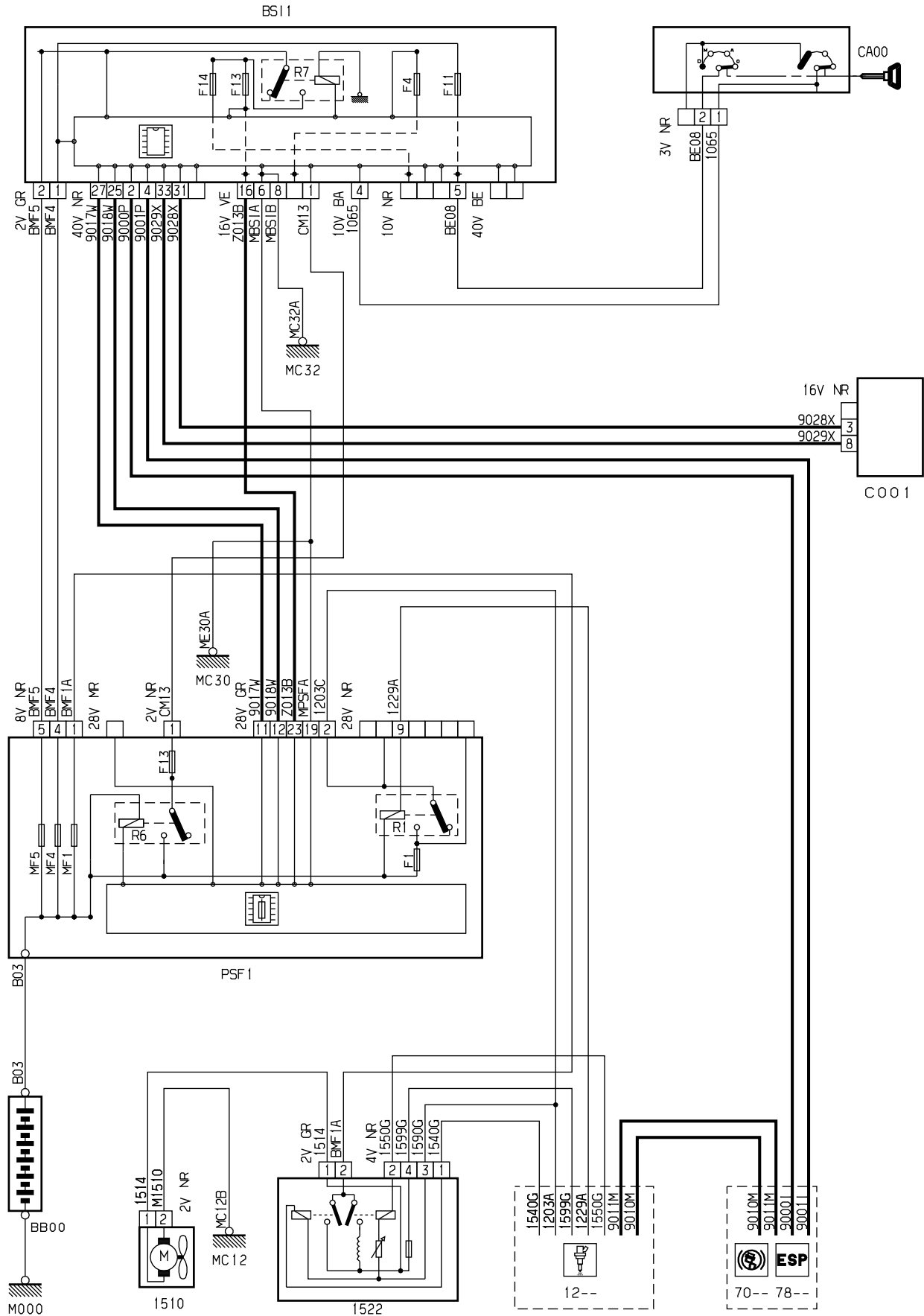


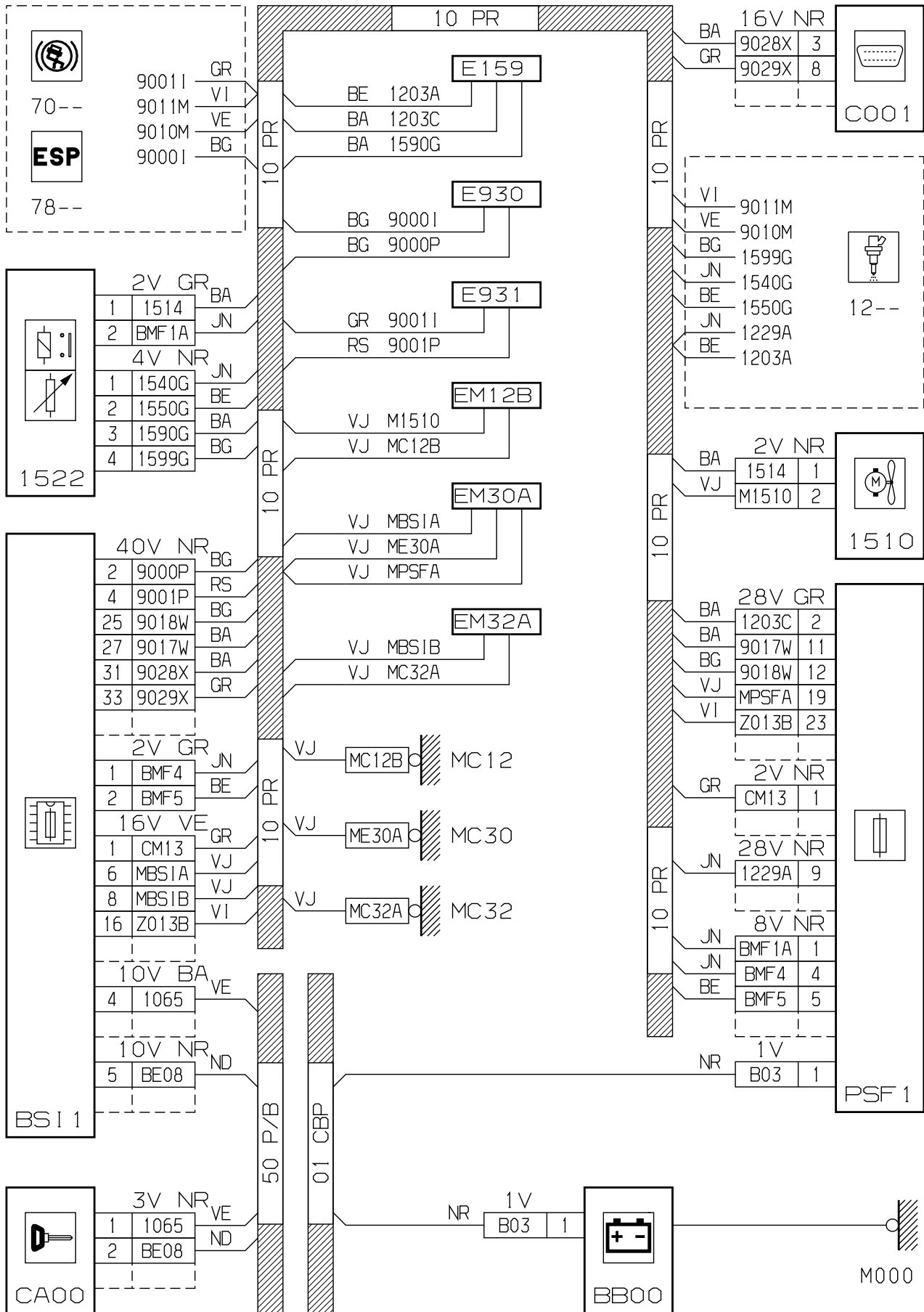
автомобиль : C2		номер VIN: VF7JMNFC97510855 / OPR : 11314	
область	силовой агрегат	функция	охлаждение двигателя
составные части			

принцип



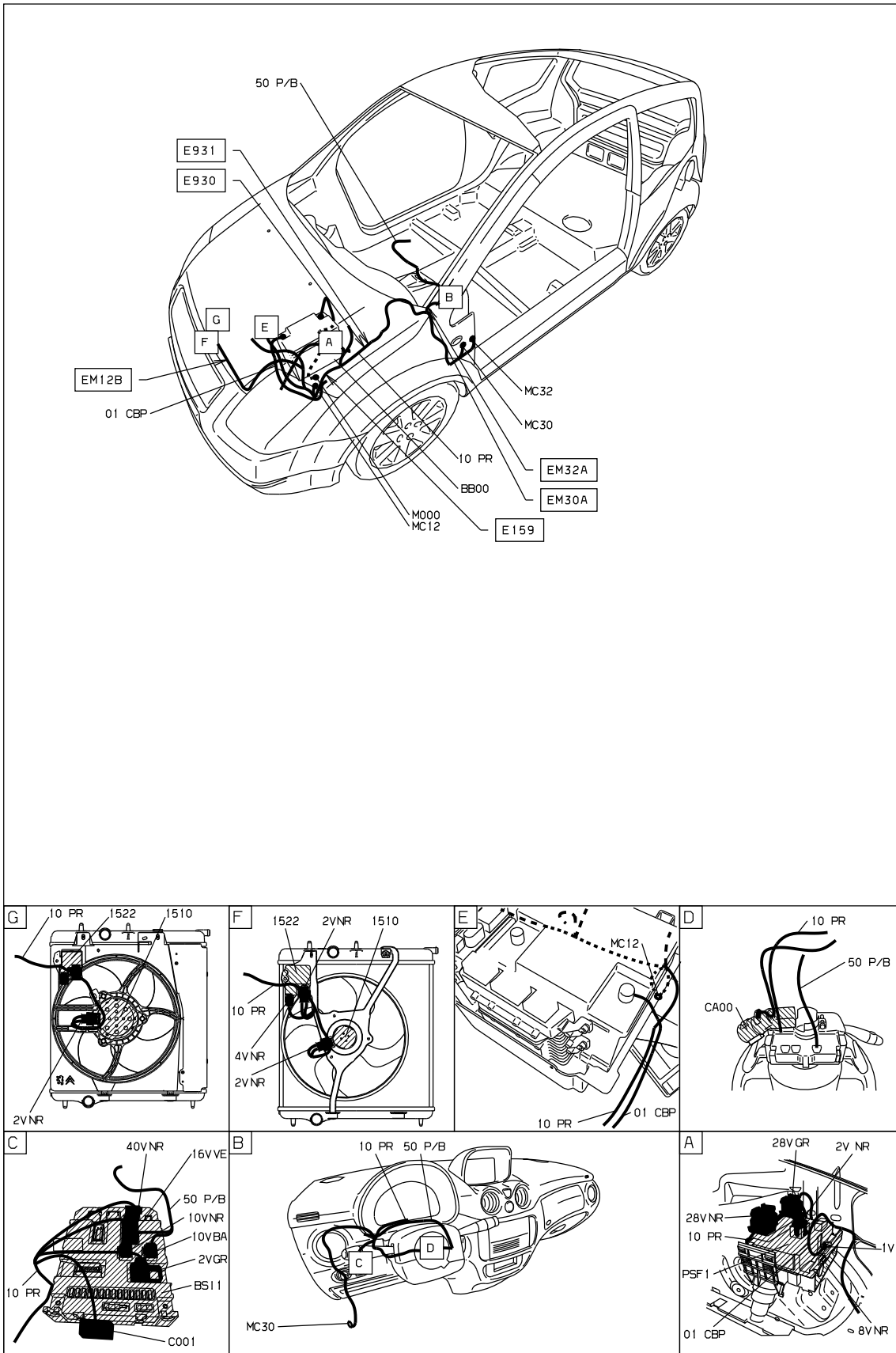
D3ARJ6TR

прокладка трубопроводов (кабелей, тросов)



D3ARJ6TG

null



D3ARJ6T1

собственность PSA Peugeot Citroen

11/03/2020