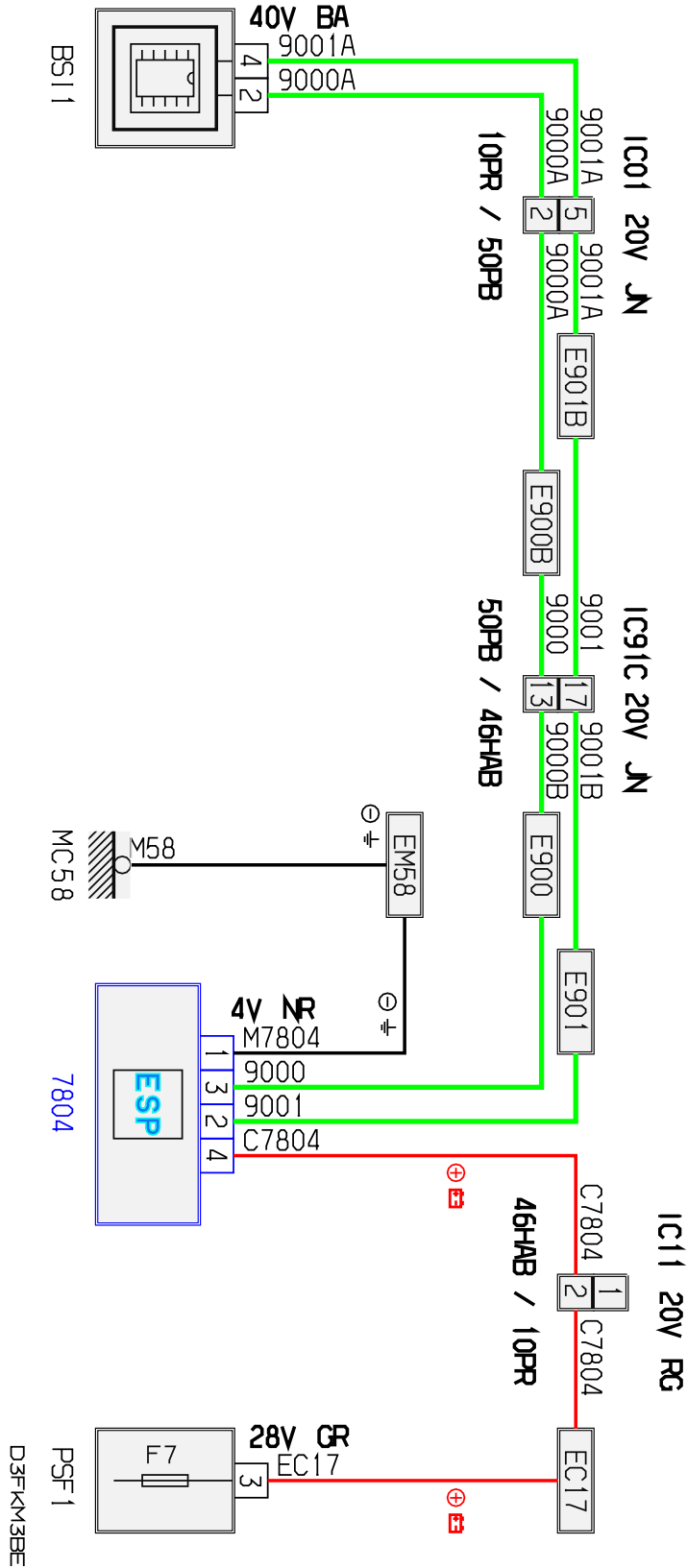


автомобиль : C8 full CAN		номер VIN: VF7EBRHKH13309443 / OPR : 10893	
область	система помощи при вождении	функция	усилитель рулевого управления
составные части		7804 датчик гироскопа-акселерометра системы динамической стабилизации /	

null



собственность PSA Peugeot Citroen

11/03/2020

код элемента	назначение	информация
7800	null	calculateur controle de stabilite
7804	null	датчик гироскопа-акселерометра системы динамической стабилизации /
E900	null	сращивание информационного провода (или эквипотенциального 900)
E901	null	сращивание информационного провода (или эквипотенциального 901)
EC17	null	сращивание "+ от замка зажигания", защищенного предохранителем номер 17
EM58	null	сращивание массы (точка соединения с массой номер 58)
IC11	null	соединение главного жгута проводов со жгутом проводов салона
MC58	null	точка соединения с массой кузова номер 58
PSF1	null	сервисная панель - модуль предохранителей в моторном отсеке