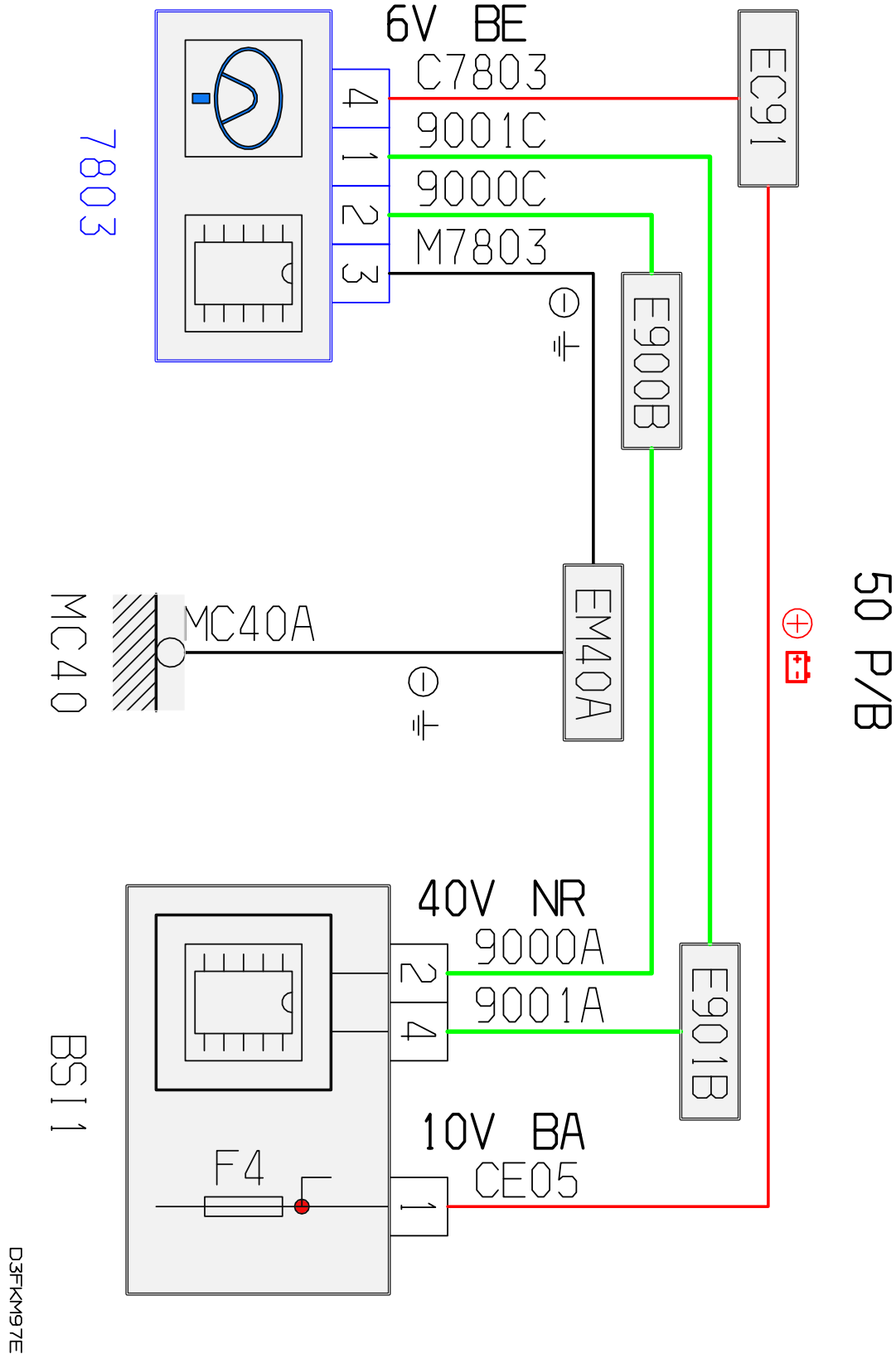


автомобиль : C8 full CAN	номер VIN: VF7EBRHKN13309443 / OPR : 10893		
область	система помощи при вождении	функция	усилитель рулевого управления
составные части	7803 датчик угла поворота рулевого колеса		

null



собственность PSA Peugeot Citroen

11/03/2020

код элемента	назначение	информация
7803	null	датчик угла поворота рулевого колеса
BSI1	null	интеллектуальный коммутационный блок
E900B	null	сращивание информационного провода (или эквипотенциального 900B)
E901B	null	сращивание информационного провода (или эквипотенциального 901B)
EC91	null	сращивание "+ от замка зажигания", защищенного предохранителем номер 91
EM40A	null	сращивание массы (точка соединения с массой номер 40A)
MC40	null	точка соединения с массой кузова номер 40