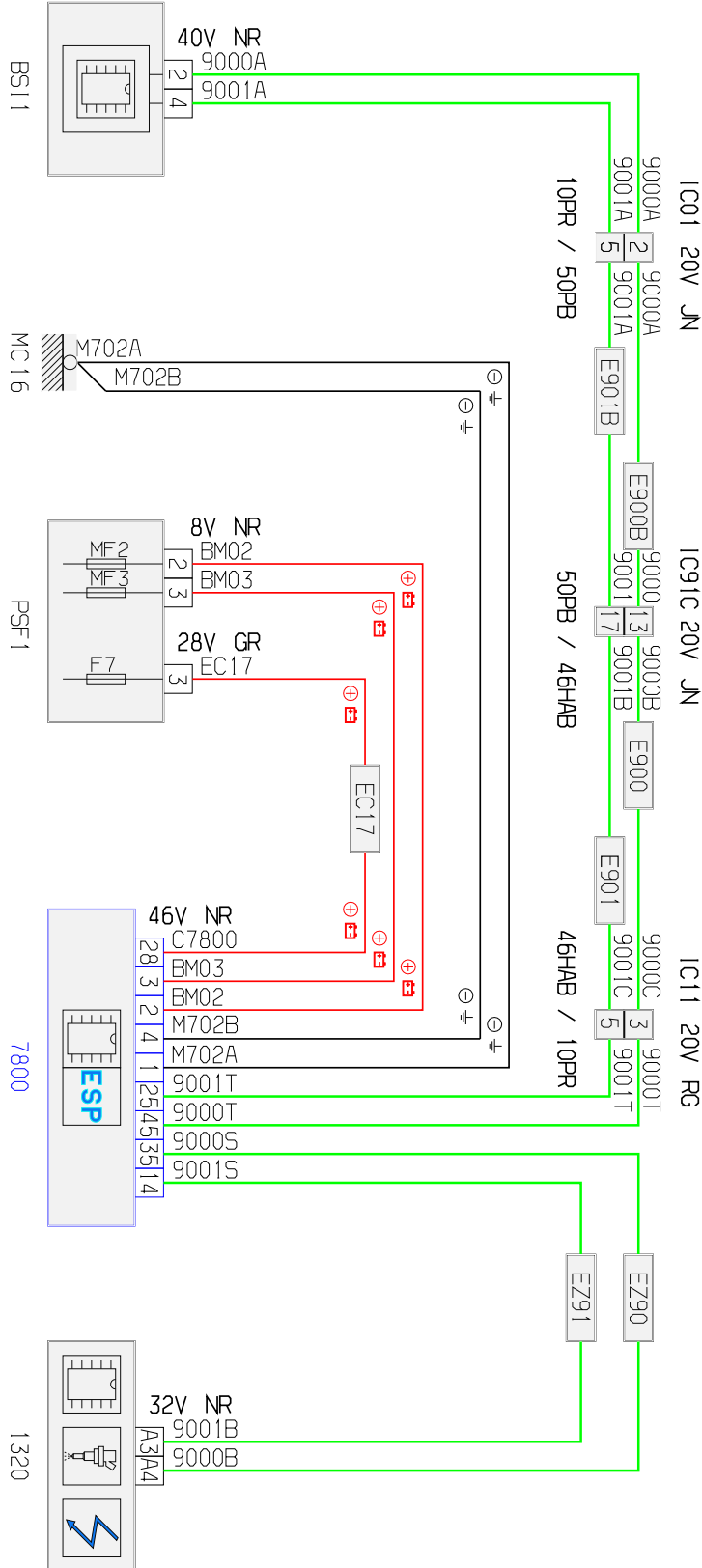


| | | | |
|--------------------------|--|--|-------------------------------|
| автомобиль : C8 full CAN | | номер VIN: VF7EBRHKH13309443 / OPR : 10893 | |
| область | система помощи при вождении | функция | усилитель рулевого управления |
| составные части | 7800 calculateur controle de stabilite | | |

null



собственность PSA Peugeot Citroen

11/03/2020

| код элемента | назначение | информация |
|--------------|------------|---|
| 1320 | null | компьютер управления двигателем / |
| 7800 | null | calculateur controle de stabilite |
| BSI1 | null | интеллектуальный коммутационный блок |
| E900 | null | сращивание информационного провода (или эквипотенциального 900) |
| E900B | null | сращивание информационного провода (или эквипотенциального 900B) |
| E901 | null | сращивание информационного провода (или эквипотенциального 901) |
| E901B | null | сращивание информационного провода (или эквипотенциального 901B) |
| EZ90 | null | соединение (скрутка) + CAN, защищенное плавким предохранителем номер 90 |
| EZ91 | null | соединение (скрутка) + CAN, защищенное плавким предохранителем номер 91 |
| IC01 | null | соединение главного жгута проводов со жгутом проводов панели управления / |
| IC11 | null | соединение главного жгута проводов со жгутом проводов салона |
| IC91C | null | соединение жгута проводов панели управления со жгутом проводов салона |
| MC16 | null | точка соединения с массой кузова номер 16 |
| PSF1 | null | сервисная панель - модуль предохранителей в моторном отсеке |