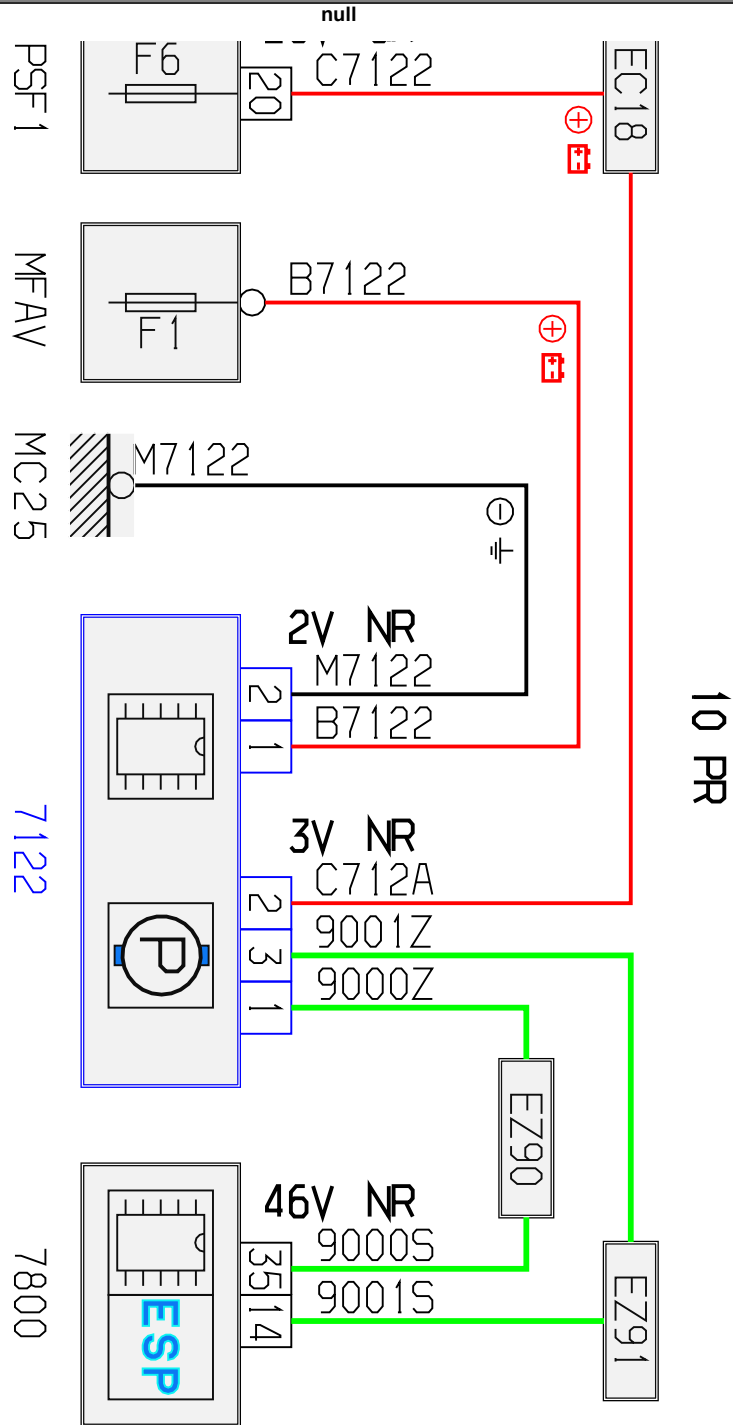


автомобиль : C8 full CAN	номер VIN: VF7EBRHKH13309443 / OPR : 10893		
область	система помощи при вождении	функция	усилитель рулевого управления
составные части	7122 узел электронасоса рулевого усилителя /		



ДЗФКМАНЕ

собственность PSA Peugeot Citroen

11/03/2020

код элемента	назначение	информация
7122	null	узел электронасоса рулевого усилителя /
7800	null	calculateur controle de stabilite
EC18	null	сращивание "+ от замка зажигания", защищенного предохранителем номер 18
EZ90	null	соединение (скрутка) + CAN, защищенное плавким предохранителем номер 90
EZ91	null	соединение (скрутка) + CAN, защищенное плавким предохранителем номер 91
MC25	null	точка соединения с массой кузова номер 25
MFAV	null	"масса" передней матрицы предохранителей
PSF1	null	сервисная панель - модуль предохранителей в моторном отсеке