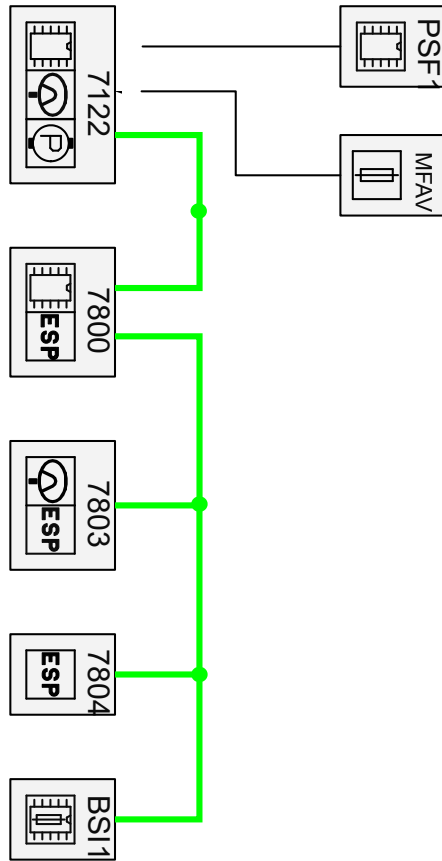


автомобиль : C8 full CAN		номер VIN: VF7EBRHKH13309443 / OPR : 10893	
область	система помощи при вождении	функция	усилитель рулевого управления
составные части			

null

CAN IS (500 Кбайт) CAN CAR (125 Кбайт) CONF (125 Кбайт) STICAL LIN



e7100194.svg

код элемента	назначение	информация
7122	null	узел электронасоса рулевого усилителя /
7800	null	calculateur controle de stabilite
7803	null	датчик угла поворота рулевого колеса
7804	null	датчик гироскопа-акселерометра системы динамической стабилизации /
BSI1	null	интеллектуальный коммутационный блок
MFAV	null	"масса" передней матрицы предохранителей
PSF1	null	сервисная панель - модуль предохранителей в моторном отсеке