

автомобиль : C4 PICASSO		номер VIN: VF7UA9HZH45222165 / OPR : 11326	
область	Общие сведения (характеристики)	функция	назначение предохранителей BCP3
составные части			
D3V0GYP0	УСТАНОВКА ЗАЩИТНОГО МОДУЛЯ BCP3 ПОД КАПОТ ДВИГАТЕЛЯ		

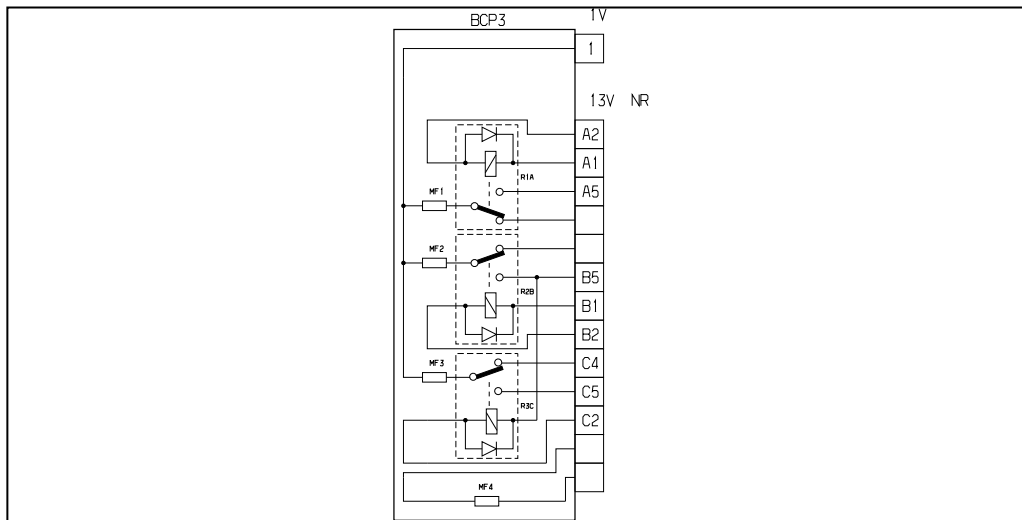


Рис. d3ap07gd

модуль блокировки защиты 3 реле			
предохранители	A	электрическое питание	назначение
MF1	40A	+ аккумулятор	питание нагревательного элемента системы вентиляции салона
MF2	40A	+ аккумулятор	питание нагревательного элемента системы вентиляции салона
MF3	40A	+ аккумулятор	питание нагревательного элемента системы вентиляции салона
MF4			

собственность PSA Peugeot Citroen

10/03/2020