

**ОБЯЗАТЕЛЬНО** : Соблюдайте чистоту и правила безопасного выполнения работ (обратитесь к брошюре: РЕКОМЕНДАЦИИ - ПРАВИЛА БЕЗОПАСНОСТИ).

## 1. Снятие

Отсоединить аккумуляторную батарею .

Снять :

- Узел рычага с щеткой стеклоочистителя
- Решетку воздухозаборника перед ветровым стеклом

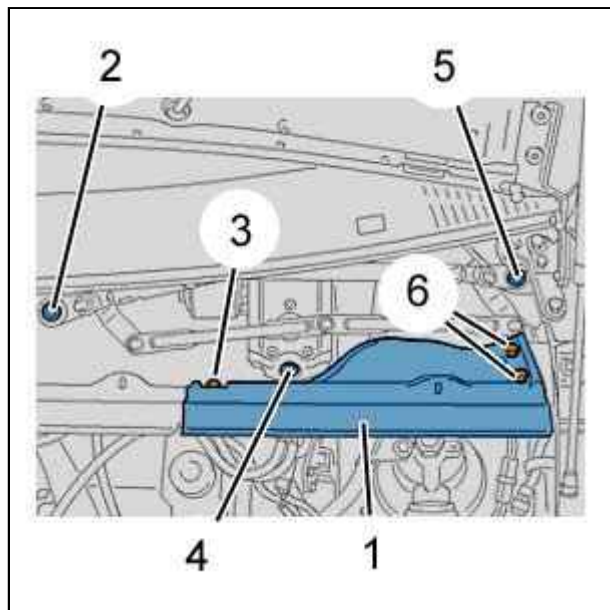


Рисунок : С4АР13ЖС

Снять :

- болта (3) и (6)
- Левую крышку воздухозаборника (1)
- Болты (2), (4) и (5)

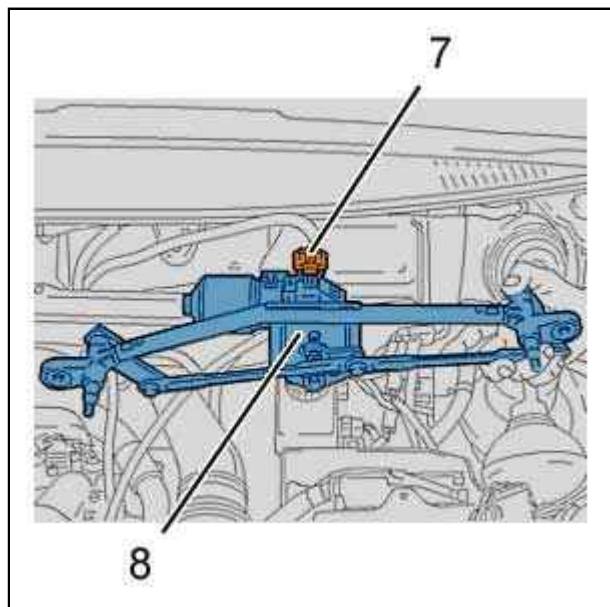


Рисунок : С4АР13КС

Отсоединить разъем (7) .

Снять узел механизма стеклоочистителя ( 8).

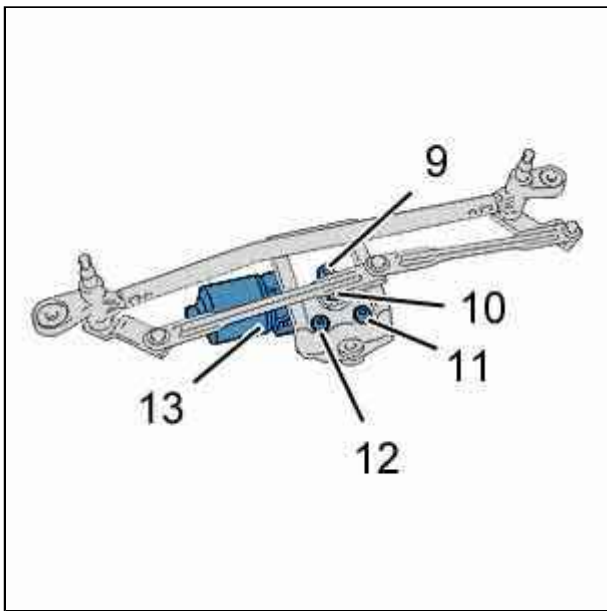


Рисунок : C5DP03XC

Снять :

- Гайку (10)
- Болты (9), (11) и (12)

Отсоединить электродвигатель привода стеклоочистителя ( 13).

## 2. Установка

Установка производится выполнением операций по снятию в обратном порядке.

Момент затяжки :

- Винты ( 2), (4) и (5) =  $0,8 \pm 0,1$  дН.м
- Винты (9), (11) и (12) =  $0,9 \pm 0,1$  дН.м
- гайка (10) =  $2 \pm 0,2$  дН.м