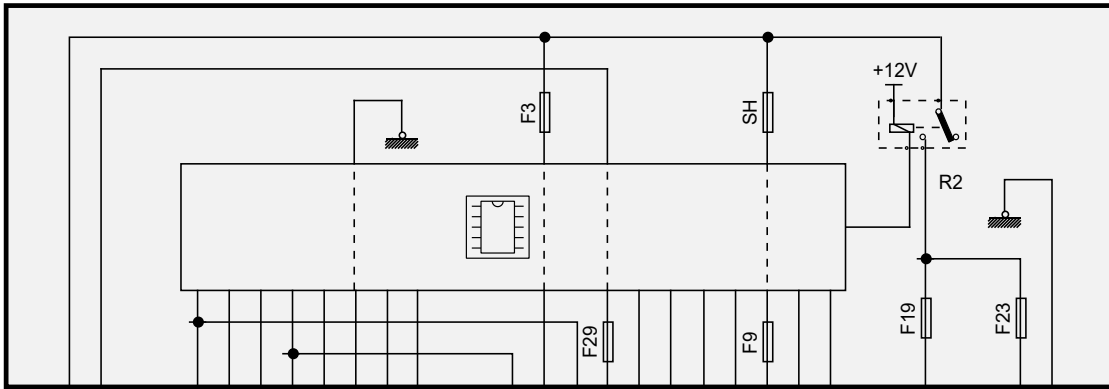


автомобиль : C4 (B7) - DS4		номер VIN: Z8TNC5FS9CM506027 / OPR : 12960	
область	омывание и очистка стекол	функция	стеклоочиститель/стеклоомыватель
составные части	CV00 подрулевой переключатель		

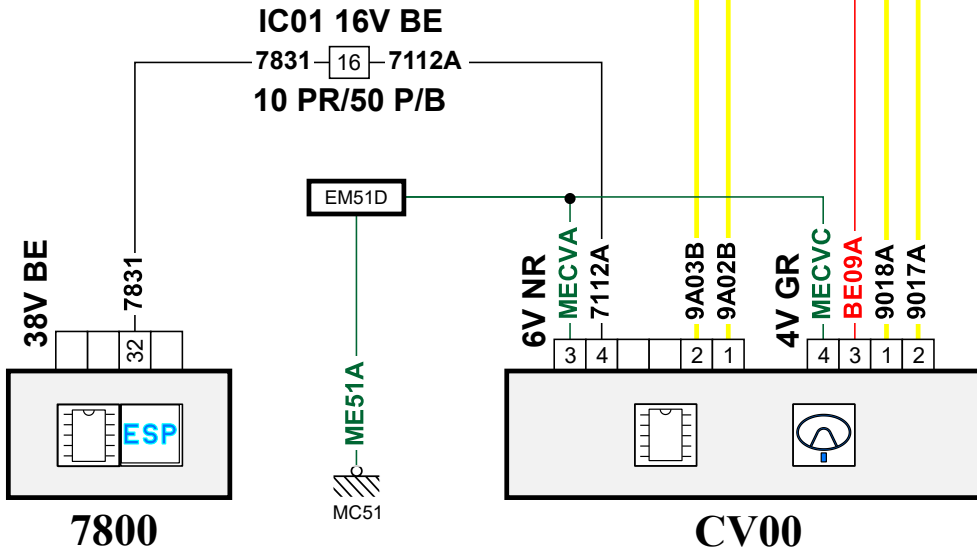
null

BSI1



2V NR 2 1
 60V NR 12 32 26
 60V BE 32 19 22 6
 9A03D 13
 9A02D 5
 BE09A 9
 9018C 18
 9017C 16
 16V VE 13
 16V GR 14 16

E903 E902 E918A E917A



D3HZ4V3E

собственность PSA Peugeot Citroen

05/03/2020

код элемента	назначение	информация
7800	null	calculateur controle de stabilite
BSI1	null	интеллектуальный коммутационный блок
CV00	null	подрулевой переключатель
E902	null	сращивание информационного провода (или эквипотенциального 902)
E903	null	сращивание информационного провода (или эквипотенциального 903)
E917A	null	сращивание информационного провода (или эквипотенциального 917A)
E918A	null	сращивание информационного провода (или эквипотенциального 918A)
EM51D	null	сращивание массы (точка соединения с массой номер 51D)
MC51B	null	точка соединения с массой кузова номер 51