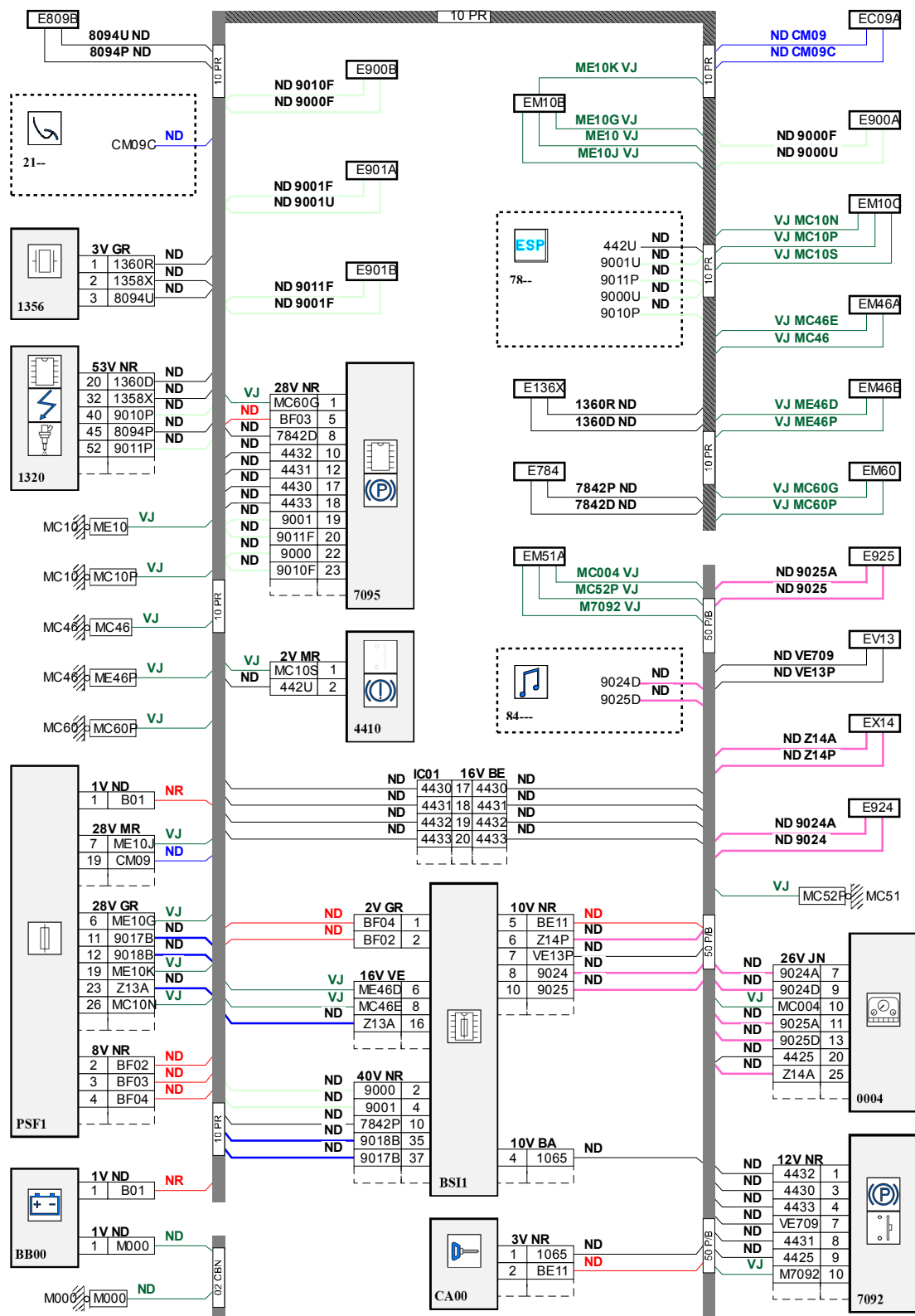


автомобиль : C4 PICASSO		OPR : 13582	
область	система помощи при вождении	функция	электрический стояночный тормоз
составные части			

прокладка трубопроводов (кабелей, тросов)



D3CZ4YG

собственность PSA Peugeot Citroen

04/03/2020

код элемента	назначение	информация
0004	null	приборная панель /
1320	null	компьютер управления двигателем /
1356	null	датчик разрежения в тормозной системе /
2120	null	двухфункциональный тормозной выключатель тормозной педали /
4410	null	выключатель определения уровня тормозной жидкости
7092	null	управление электрическим стояночным тормозом /
7095	null	группа электрического стояночного тормоза /
7800	null	калькулятор контроля стабильности
8410	null	автомагнитола /
BB00	null	аккумулятор /
BSI1	null	интеллектуальный коммутационный блок (BSI)
CA00	null	выключатель системы защиты от угона /
E136X	null	сращивание информационного провода (или эквипотенциального 136)
E784	null	сращивание информационного провода (или эквипотенциального 784)
E809B	null	сращивание информационного провода (или эквипотенциального 809B)
E900A	null	сращивание информационного провода (или эквипотенциального 276A)
E900B	null	сращивание информационного провода (или эквипотенциального 900B)
E901A	null	сращивание информационного провода (или эквипотенциального 901A)
E901B	null	сращивание информационного провода (или эквипотенциального 901B)
E924	null	сращивание информационного провода (или эквипотенциального 924)
E925	null	сращивание информационного провода (или эквипотенциального 925)
EC09A	null	сращивание d 1 + от замка зажигания, защищенное электрическим предохранителем номер 09A
EM10B	null	сращивание массы (точка соединения с массой номер 10B)
EM10C	null	сращивание массы (точка соединения с массой номер 10c)
EM46A	null	сращивание массы (точка соединения с массой номер 46A)
EM46B	null	сращивание массы (точка соединения с массой номер (46B))
EM51A	null	сращивание массы (точка соединения с массой номер 51A)
EM60	null	сращивание массы (точка соединения с массой номер 60)
EV13	null	сращивание d 1 + фонарей габаритного освещения, защищенное электрическим предохранителем номер 13
EX14	null	сращивание d 1 + vap, защищенное электрическим предохранителем номер 14
M000	null	контакт массы двигателя
MC10E	null	точка соединения с массой кузова номер 10
MC10P	null	точка соединения с массой кузова номер 10
MC46A	null	точка соединения с массой кузова номер 46
MC46P	null	точка соединения с массой кузова номер 46
MC51E	null	точка соединения с массой кузова номер 51
MC60P	null	точка соединения с массой кузова номер 60
PSF1	null	сервисная панель - модуль предохранителей в моторном отсеке