

СНЯТИЕ – УСТАНОВКА : БАМПЕР И АРМАТУРА ПЕРЕДНЕГО БАМПЕРА

ОБЯЗАТЕЛЬНО : Соблюдайте требования обеспечения безопасности.

1. Снятие

Снять передний подкрылок (с каждой стороны) (см. соответствующую операцию).

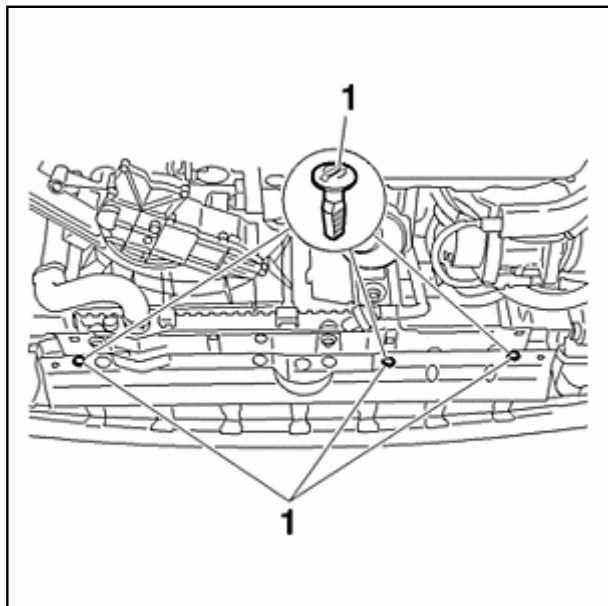


Рисунок : C4AP1BMC

СНИМИТЕ болт (1) (1/4 оборота).

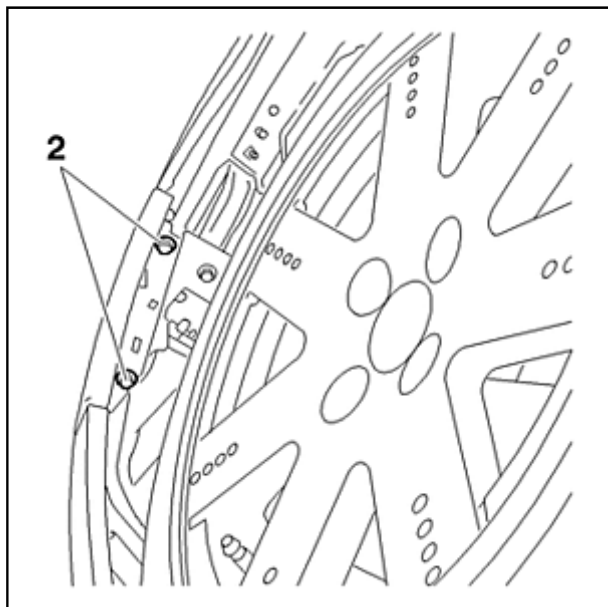


Рисунок : C4CP0Z3C

СНИМИТЕ болты (2) (с каждой стороны).

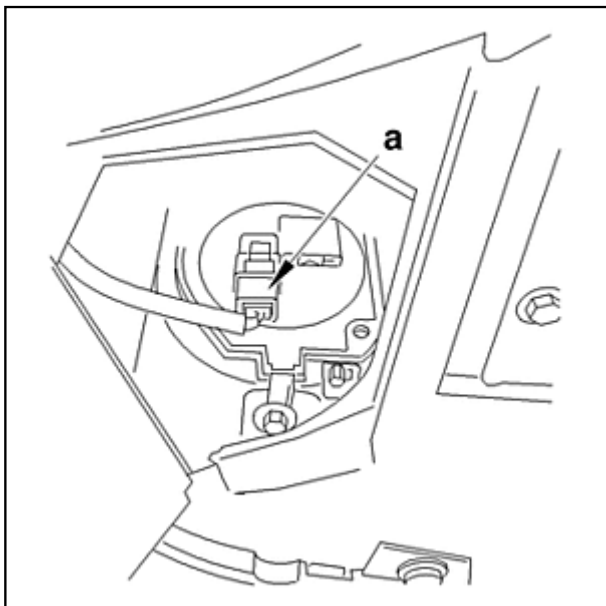


Рисунок : C5EP027C

Отсоедините разъем в " а " (в зависимости от комплектации).

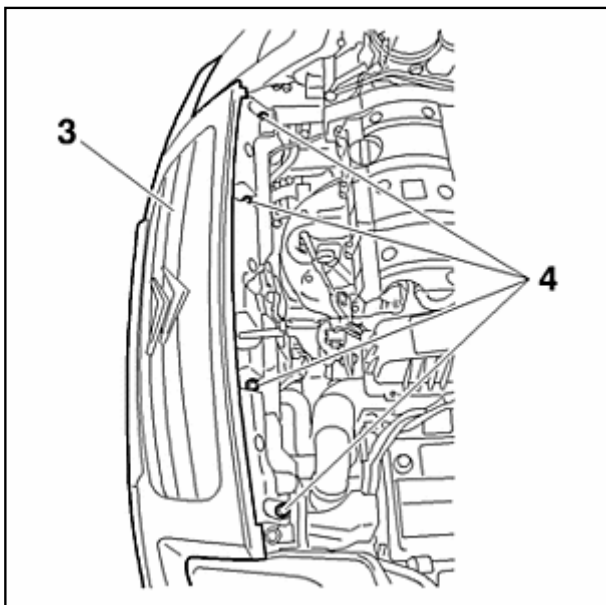


Рисунок : C4AP1BNC

Снимите :

- Болты (4)
- Передний бампер (3)

2. Установка

Установка производится выполнением операций по снятию в обратном порядке.