

ОБЯЗАТЕЛЬНО : Соблюдайте требования обеспечения безопасности.

ВНИМАНИЕ : После выключения зажигания: подождите 15 минут, прежде чем отсоединять аккумуляторную батарею, чтобы гарантировать запоминание результатов "обучения" различных компьютеров.

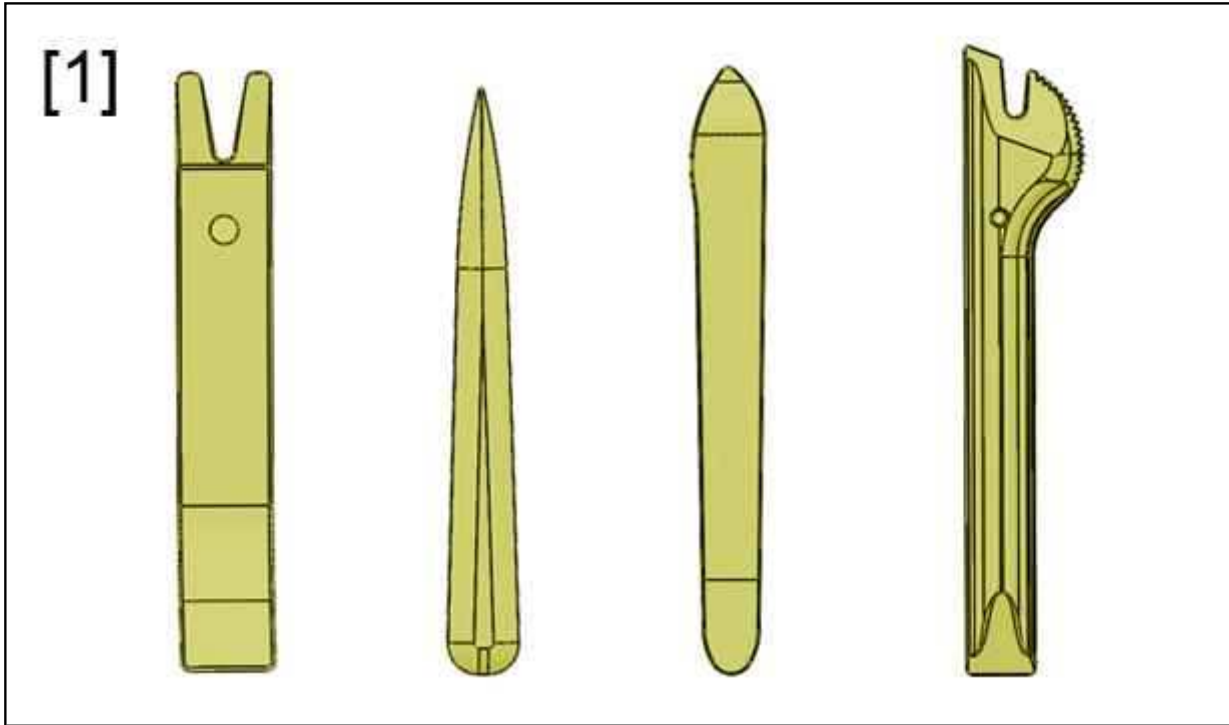


Рисунок : E5AP30WD

[1] Инструмент для разборки (-).1350-ZZ.

1. Снятие

Выполнить следующие операции :

- Выключите зажигание
- Подождите 3 минут, прежде чем отсоединять аккумуляторную батарею
- Отсоедините аккумуляторную батарею

Снимите : **Передний бампер** ⓘ .

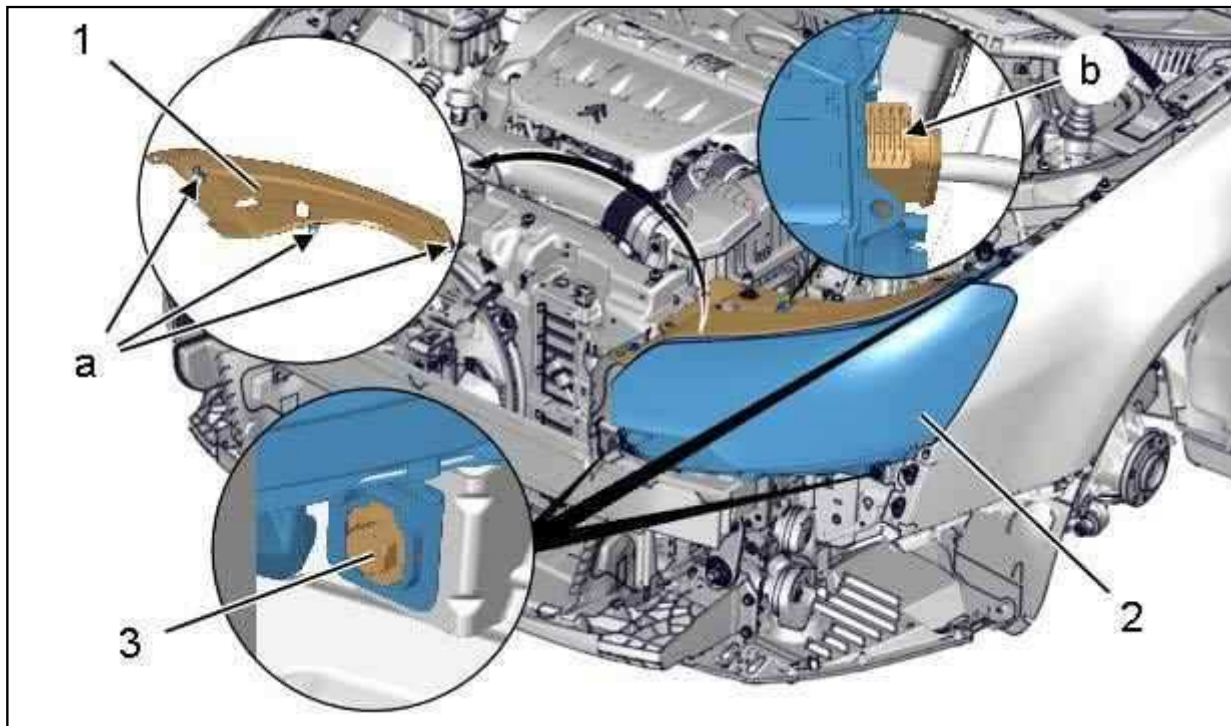


Рисунок : C4AM0DKD

Освободить : Декоративную накладку (1) (В зоне "а") ; С помощью приспособления [1].
Отсоедините разъем (В зоне "b").

Снимите :

- Болты (3)
- Защитный элемент (2)

2. Установка

Установка производится выполнением операций по снятию в обратном порядке.

Затяните болты (3) моментом $0,5 \pm 0,1$ дН.м.

Снова подсоедините аккумуляторную батарею.

При замене : **Выполните регулировку фар**  .

Проверьте функционирование электрооборудования.