

автомобиль : C4 PICASSO		OPR : 11830	
область	освещение - сигнализация	функция	сцепное устройство прицепа
составные части			
D3VQA4P0		БУКСИРОВОЧНОЙ УСТРОЙСТВО ДЛЯ ЖИЛОГО ПРИЦЕПА	

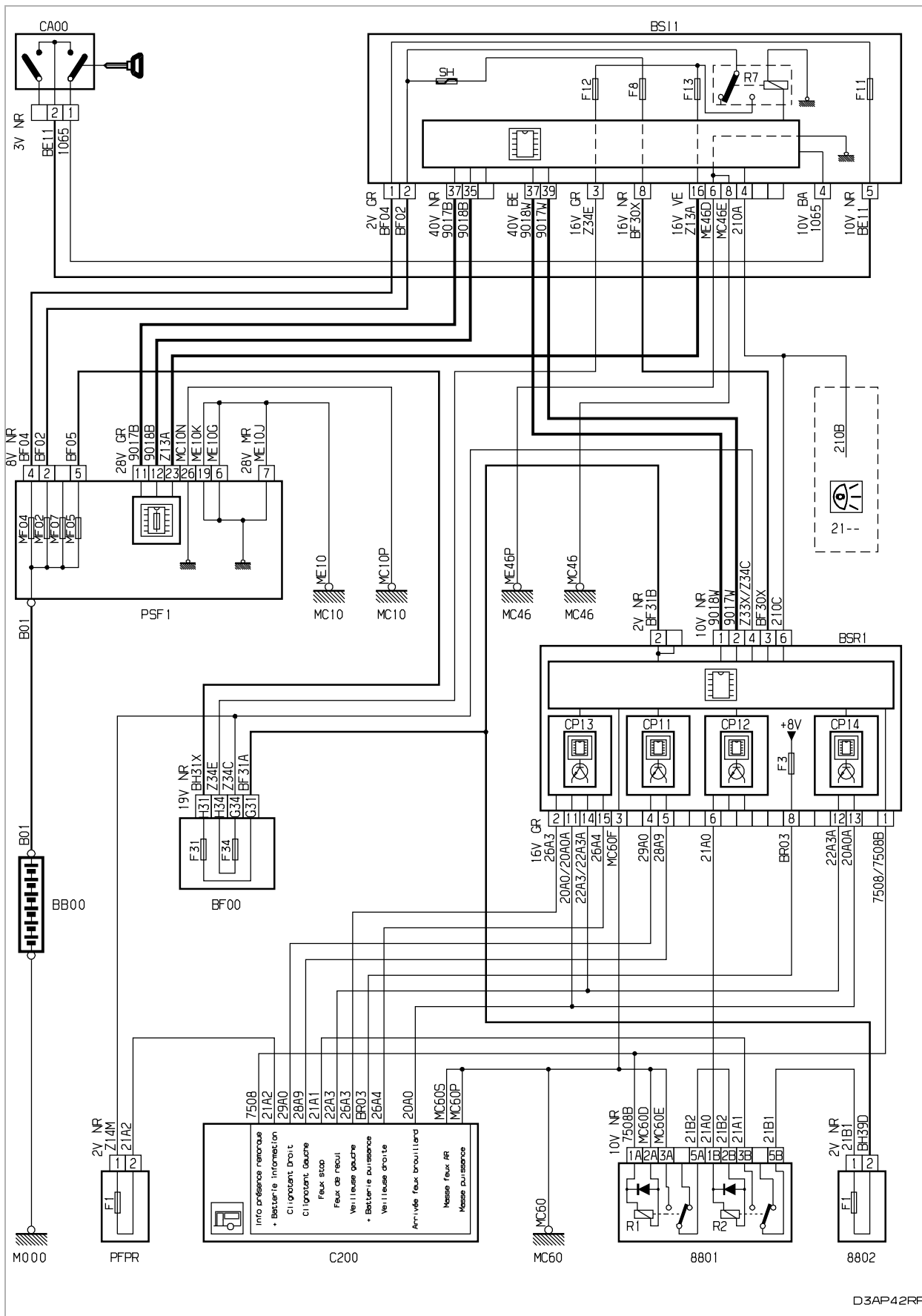
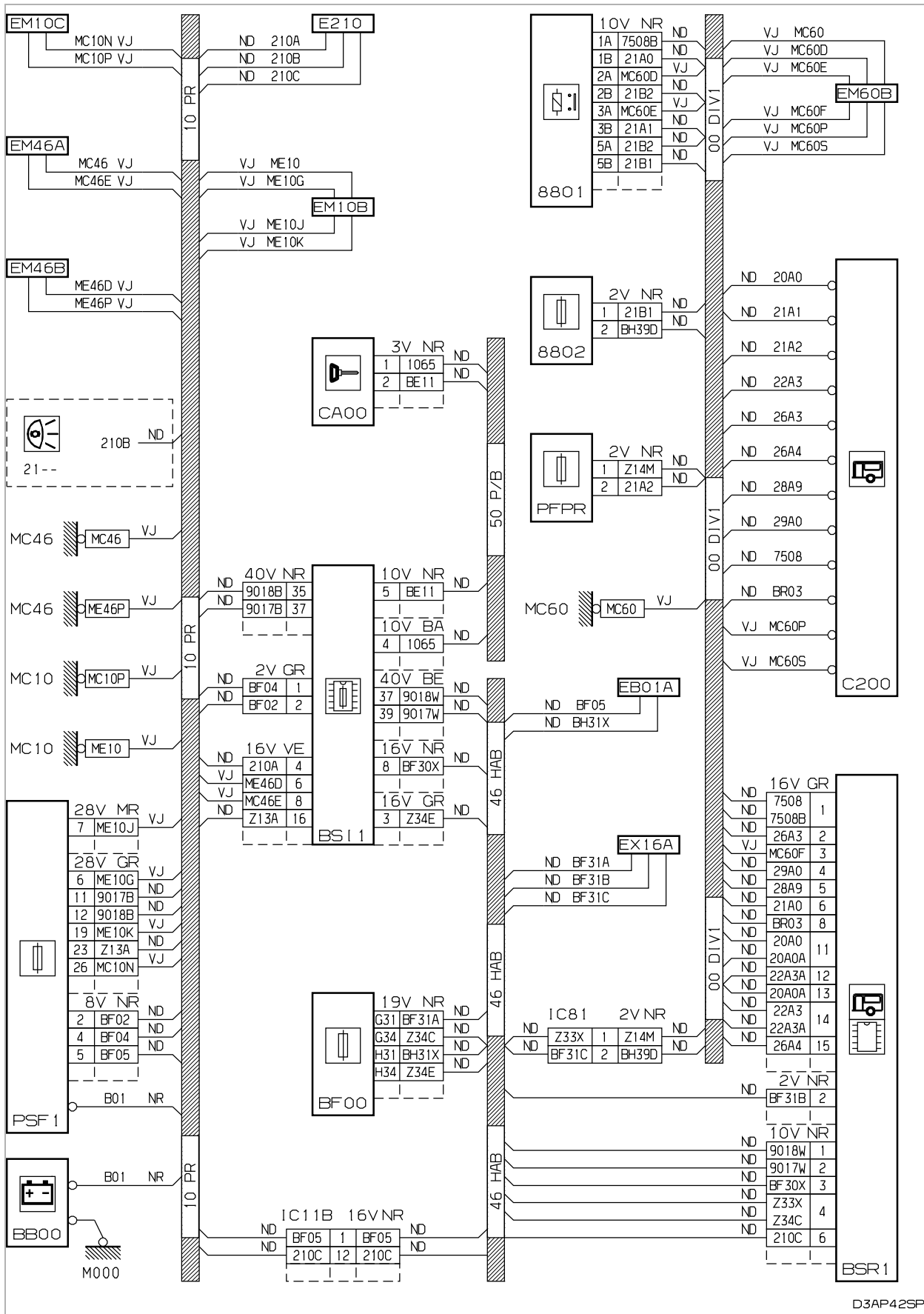
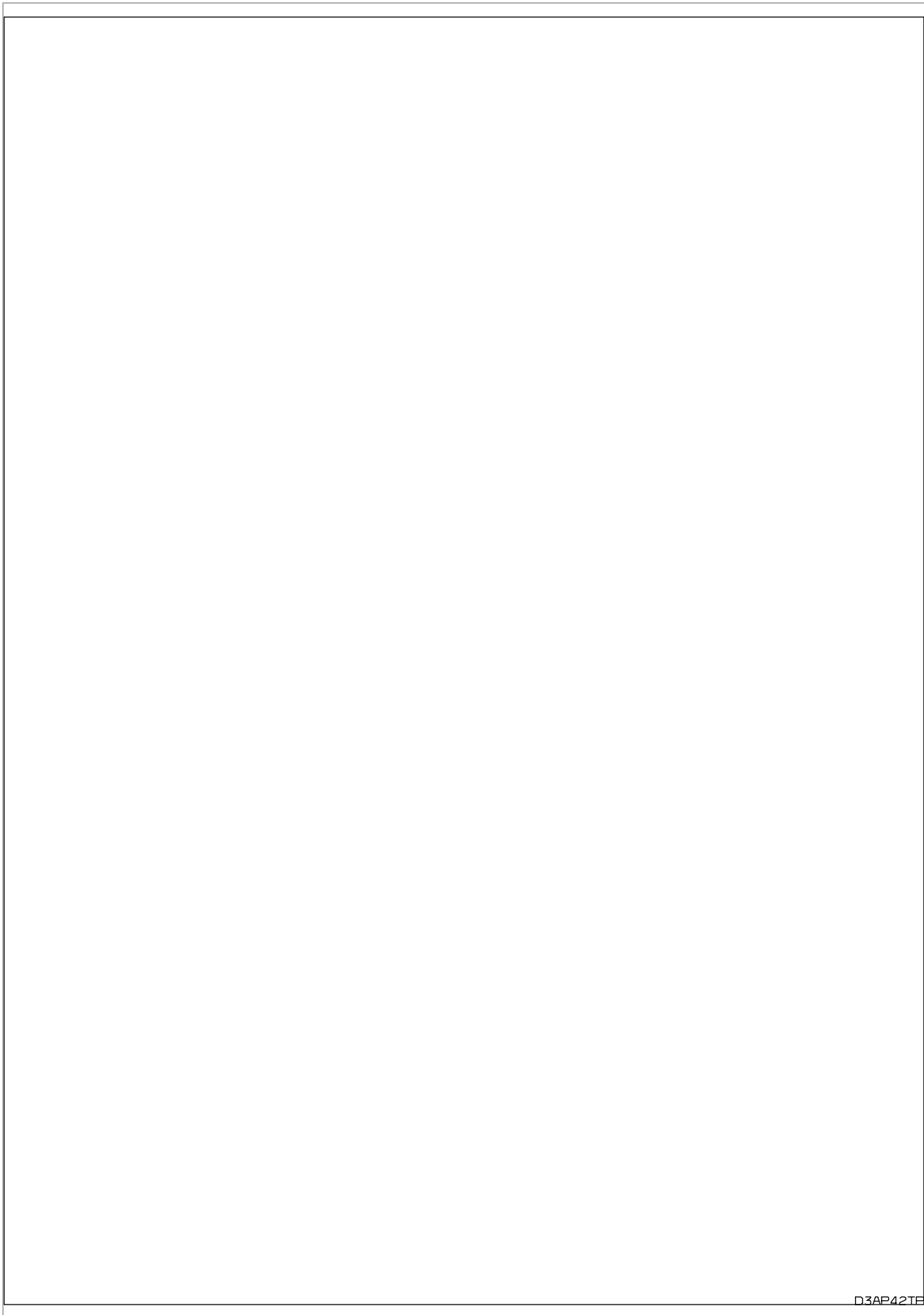


Рис. d3ap42rp



D3AP42SP

Рис. d3ap42sp



D3AP42TE

**Рис. d3ap42tp**



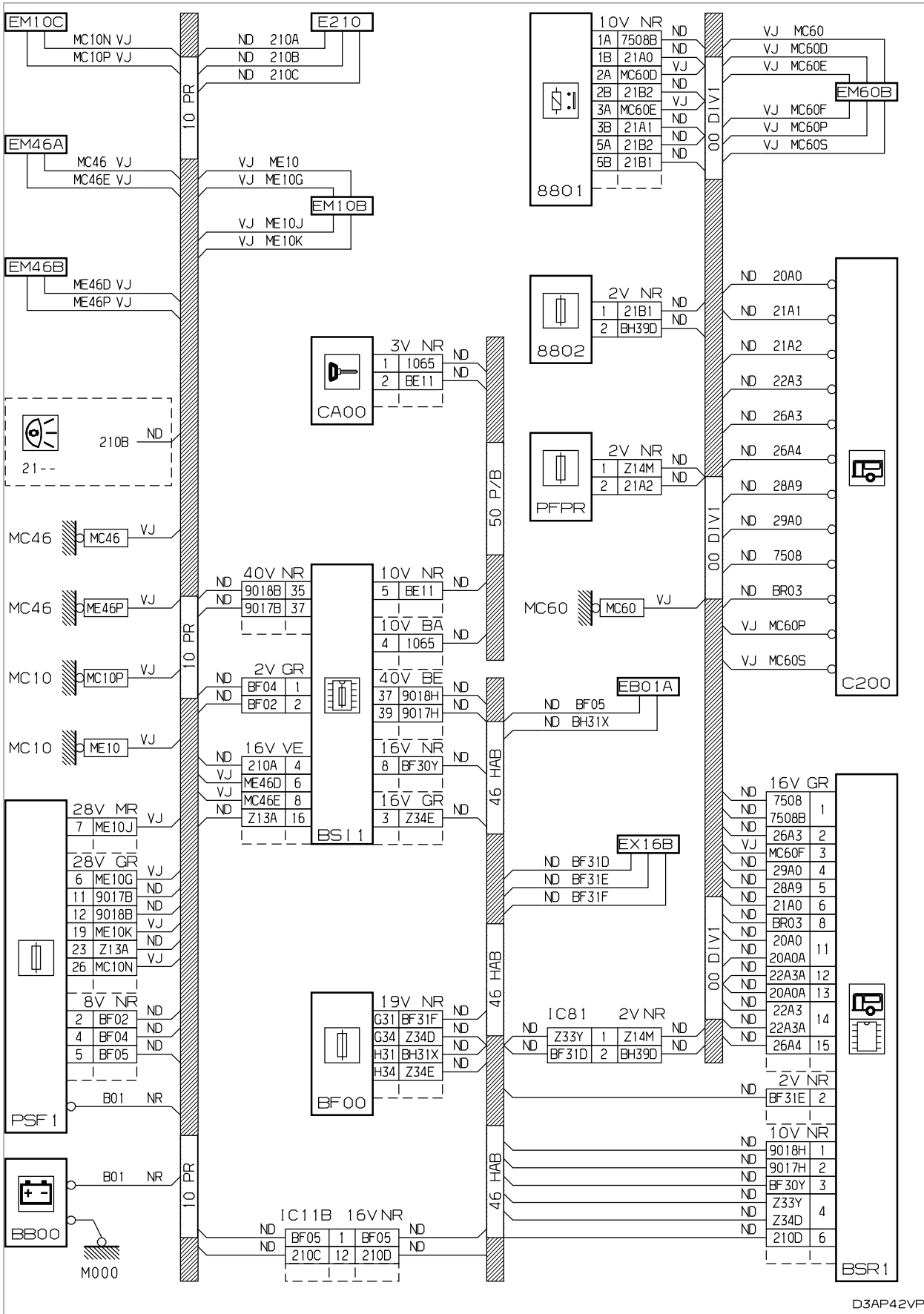
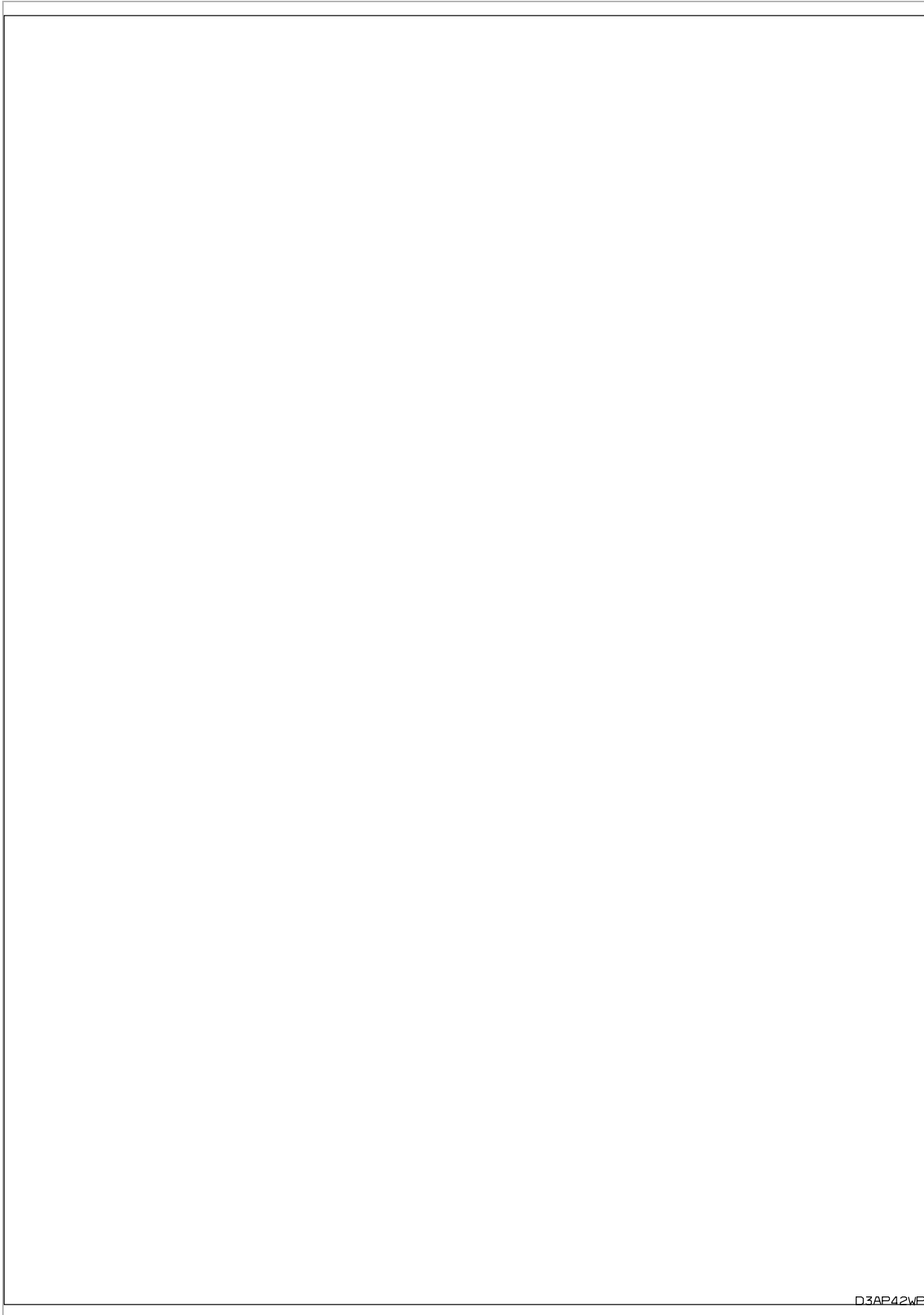


Рис. d3ap42vp



D3AP42wE

**Рис. d3ap42wp**

собственность PSA Peugeot Citroen

01/03/2020