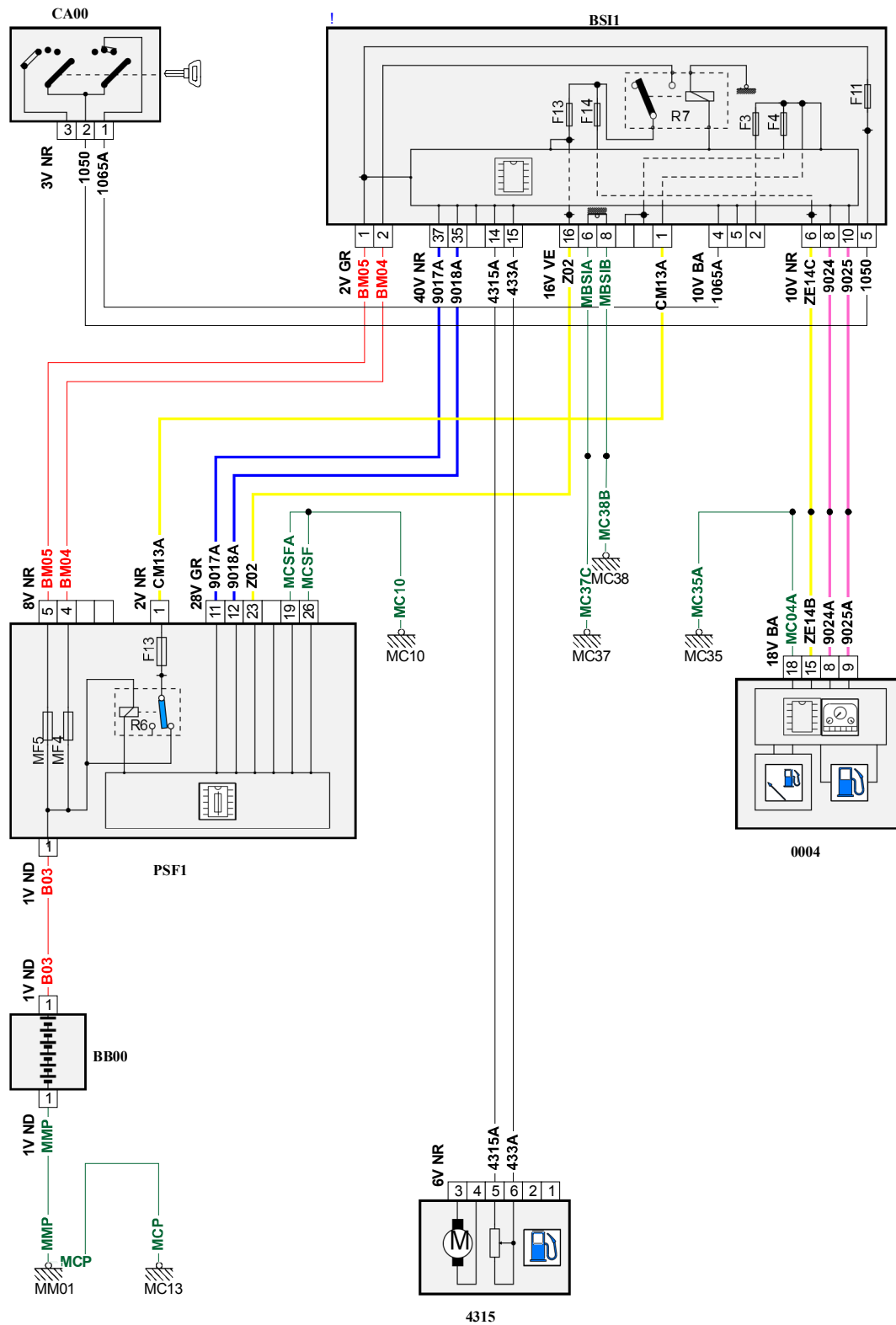


автомобиль : С3 (A51)		OPR : 12292	
область	различные виды информации водителя	функция	информация о топливе
составные части			

принцип



D3CZ09GR

собственность PSA Peugeot Citroen

28/02/2020

код элемента	назначение	информация
0004	null	приборная панель /
4315	null	топливный датчик (передатчик)
BB00	null	аккумулятор /
BSI1	null	интеллектуальный коммутационный блок (BSI)
CA00	null	выключатель системы защиты от угона /
E903A	null	сращивание информационного провода (или эквипотенциального 903A)
E903B	null	сращивание информационного провода (или эквипотенциального 903B)
EM10	null	сращивание массы (точка соединения с массой номер 10)
EM35A	null	сращивание массы (точка соединения с массой номер 35A)
EM37C	null	сращивание массы (точка соединения с массой номер 37C)
EM38B	null	сращивание массы (точка соединения с массой номер 38B)
EX14	null	сращивание d 1 + van, защищенное электрическим предохранителем номер 14
MC10	null	точка соединения с массой кузова номер 10
MC13	null	точка соединения с массой кузова номер 13
MC35	null	точка соединения с массой кузова номер 35
MC37	null	точка соединения с массой кузова номер 37
MM01	null	точка "массы" двигателя № 01
PSF1	null	сервисная панель - модуль предохранителей в моторном отсеке