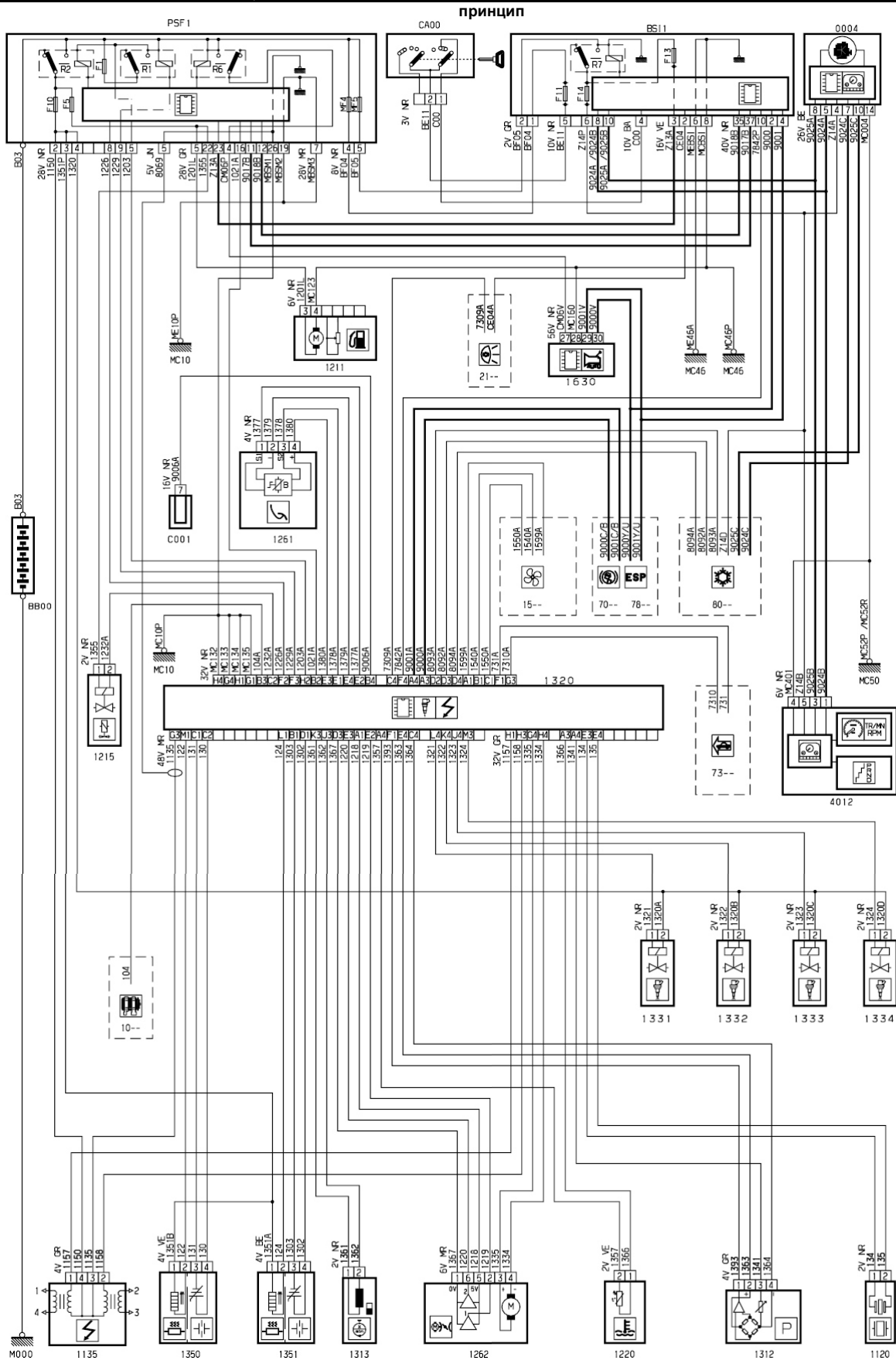
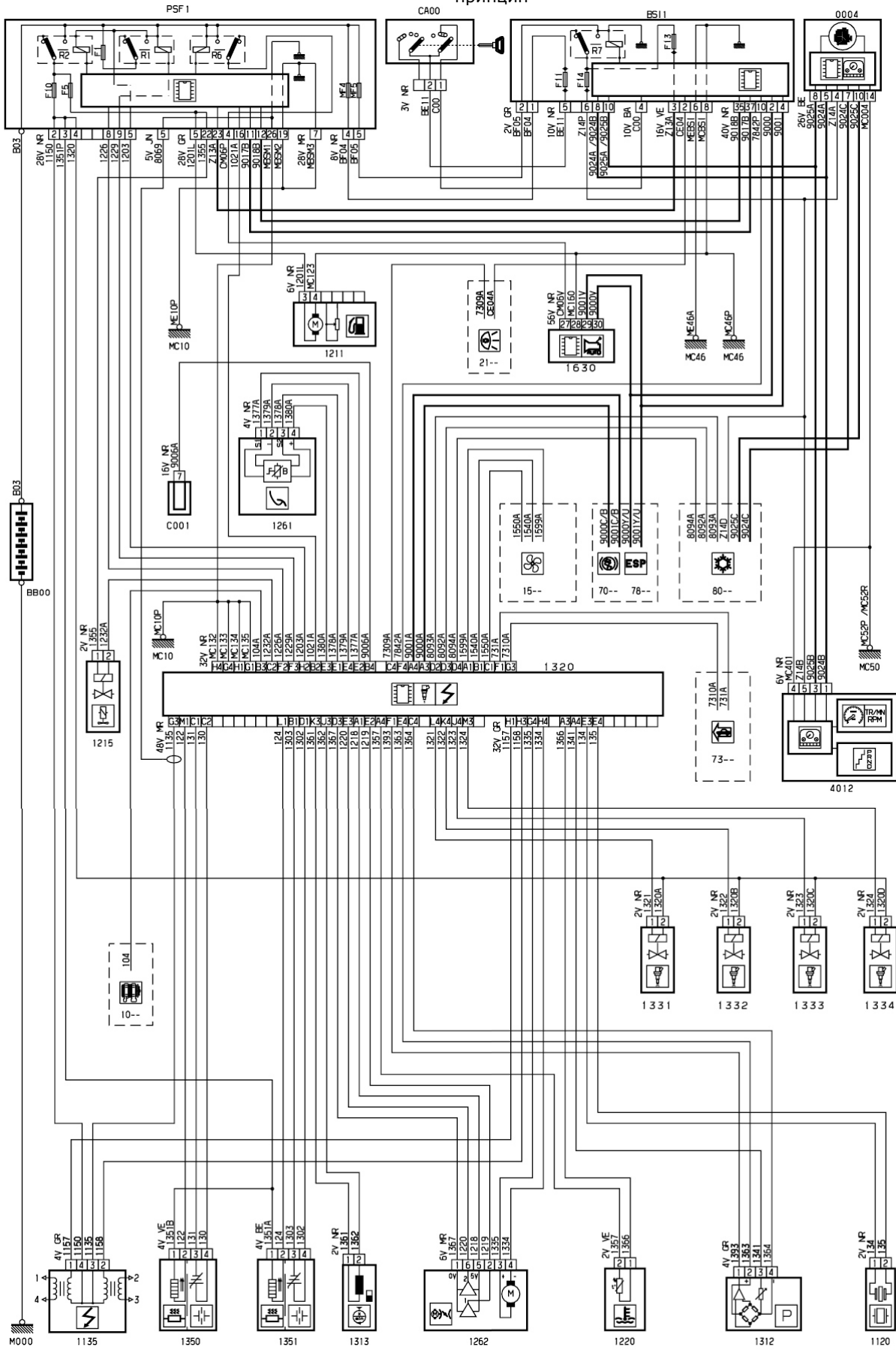


автомобиль : С4		OPR : 10683	
область	силовой агрегат	функция	электронный впрыск
составные части			



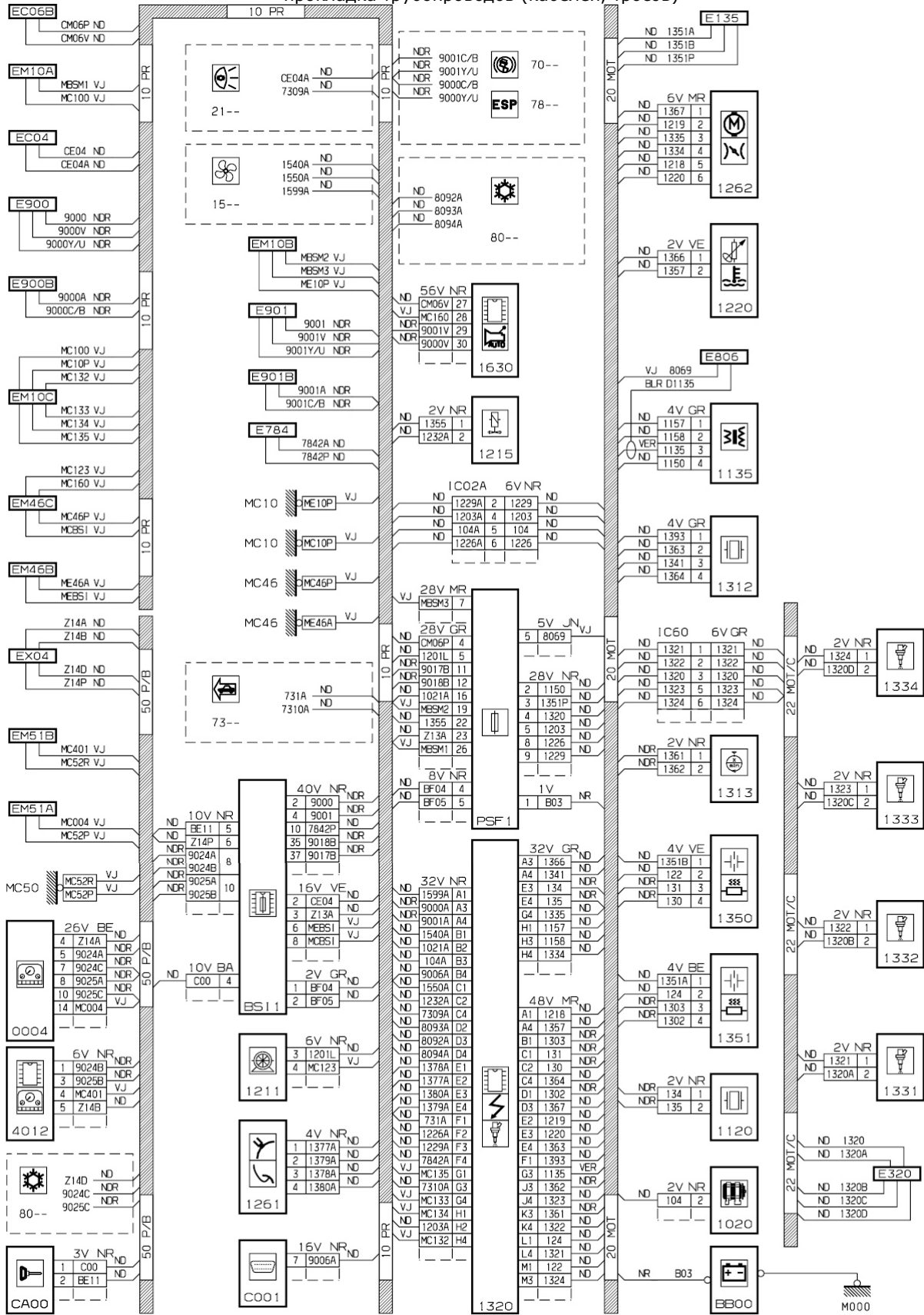
D3AR | UAR

принцип



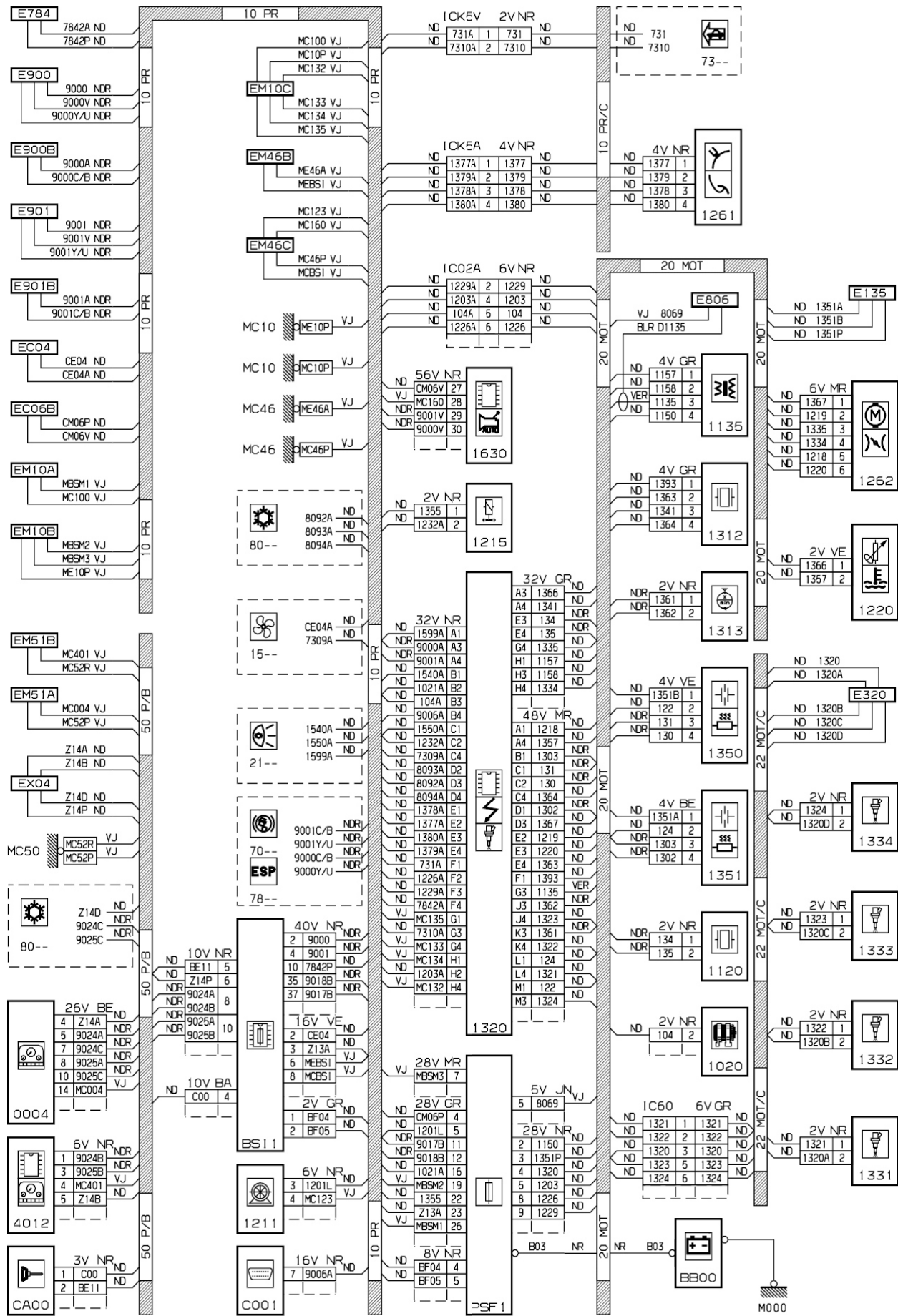
D.3.ARG.NOR

прокладка трубопроводов (кабелей, тросов)



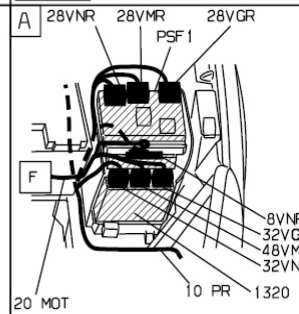
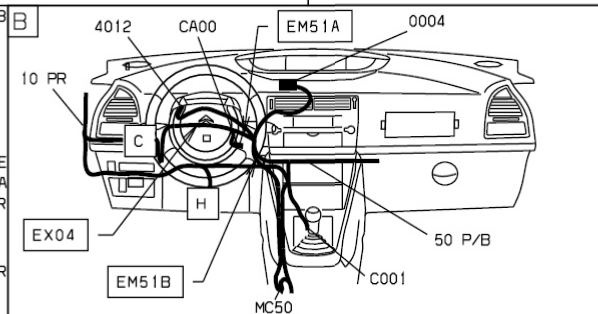
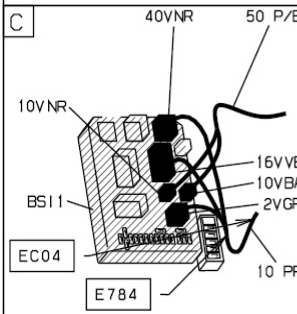
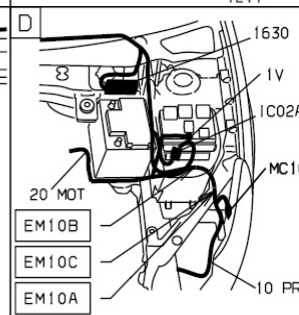
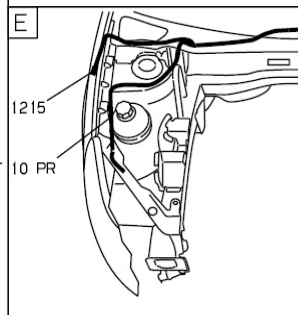
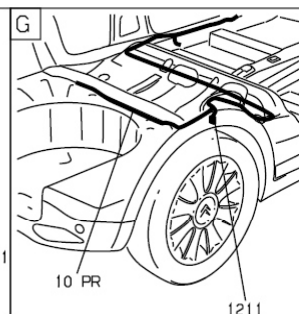
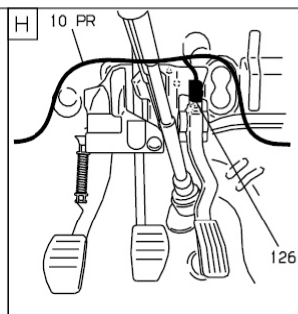
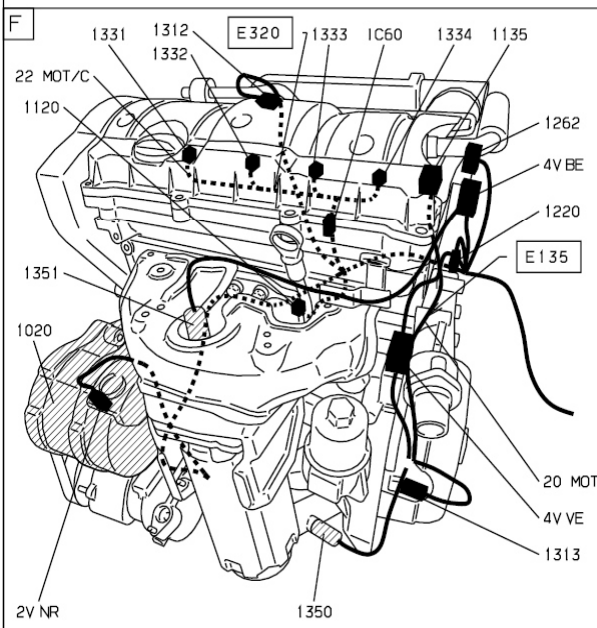
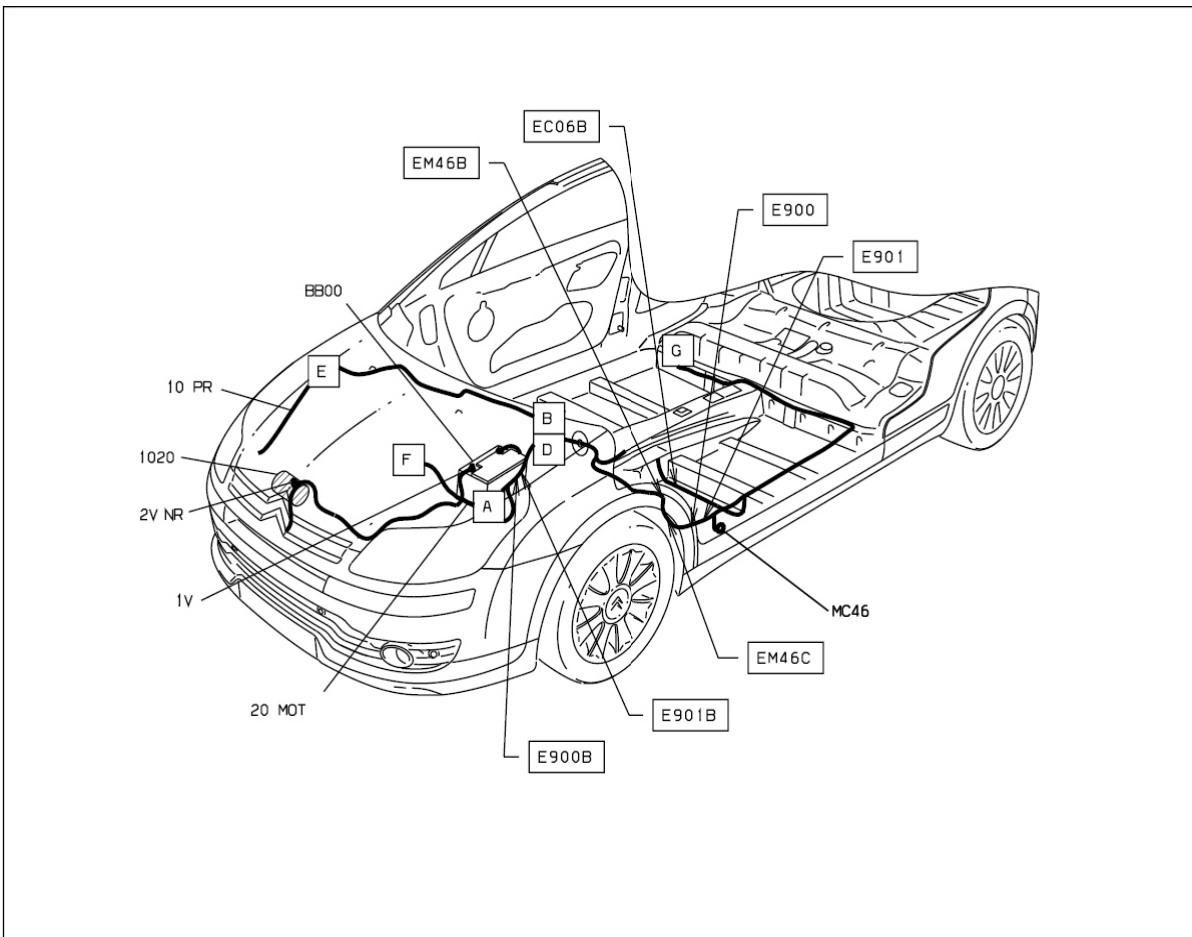
D3ARGNQG

прокладка трубопроводов (кабелей, тросов)



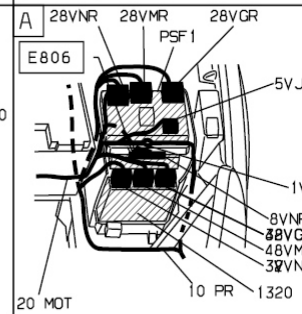
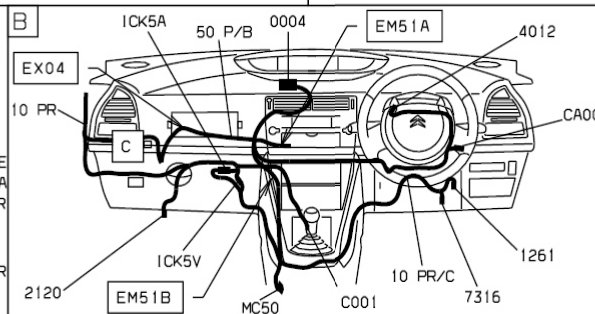
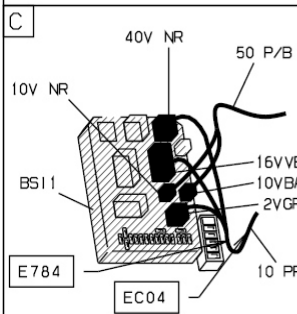
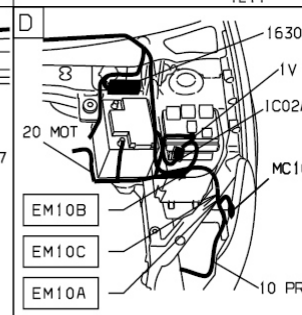
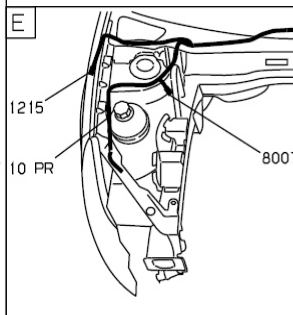
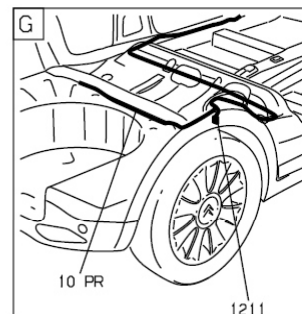
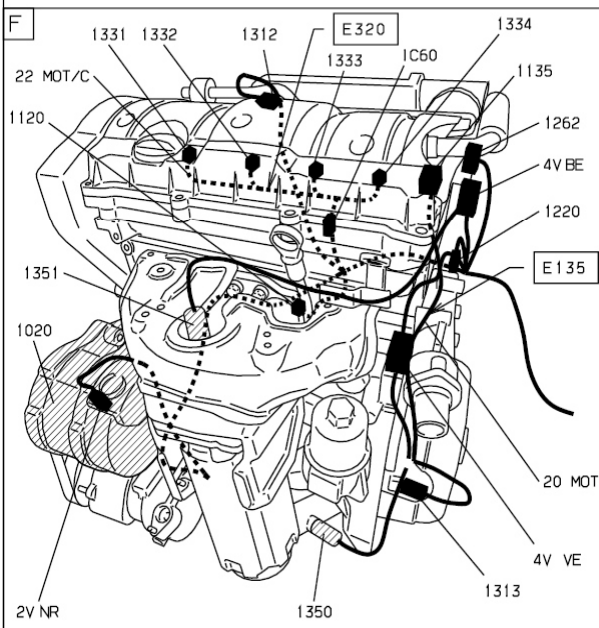
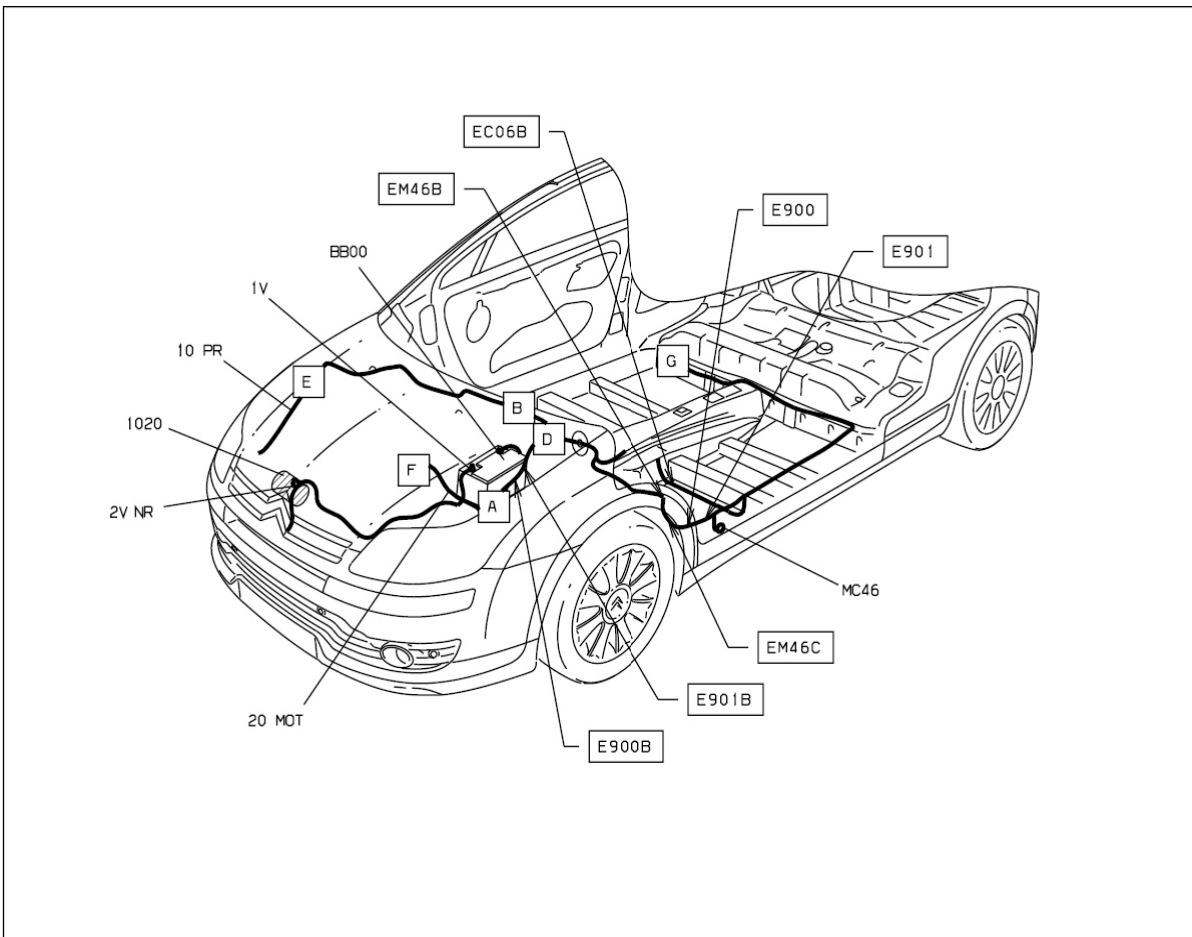
null

D3AR1UAG



null

D3ARGNO1



25/02/2020