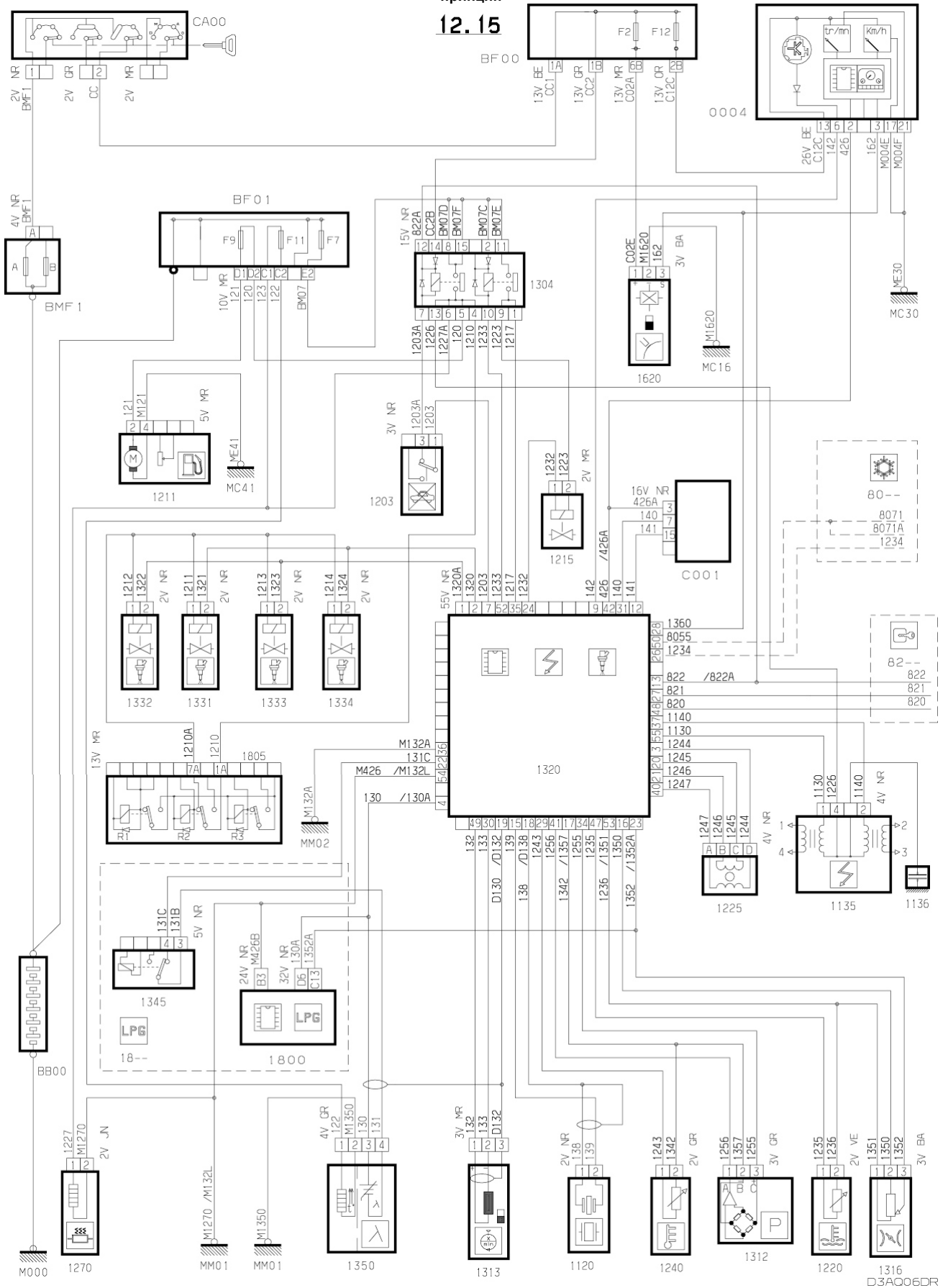


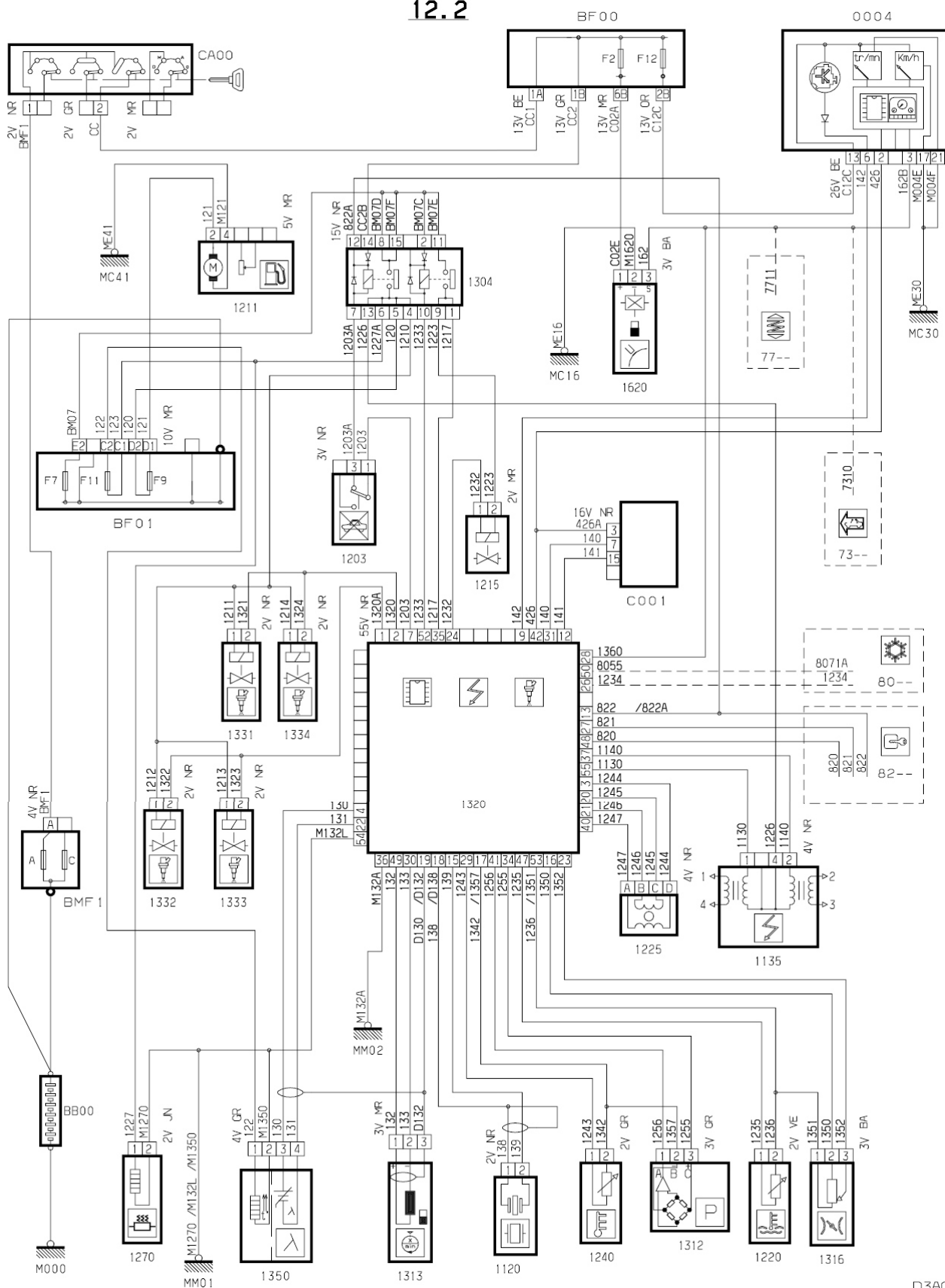
автомобиль : XANTIA II		OPR : 8062	
область	силовой агрегат	функция	электронный впрыск
составные части			

принцип
12.15



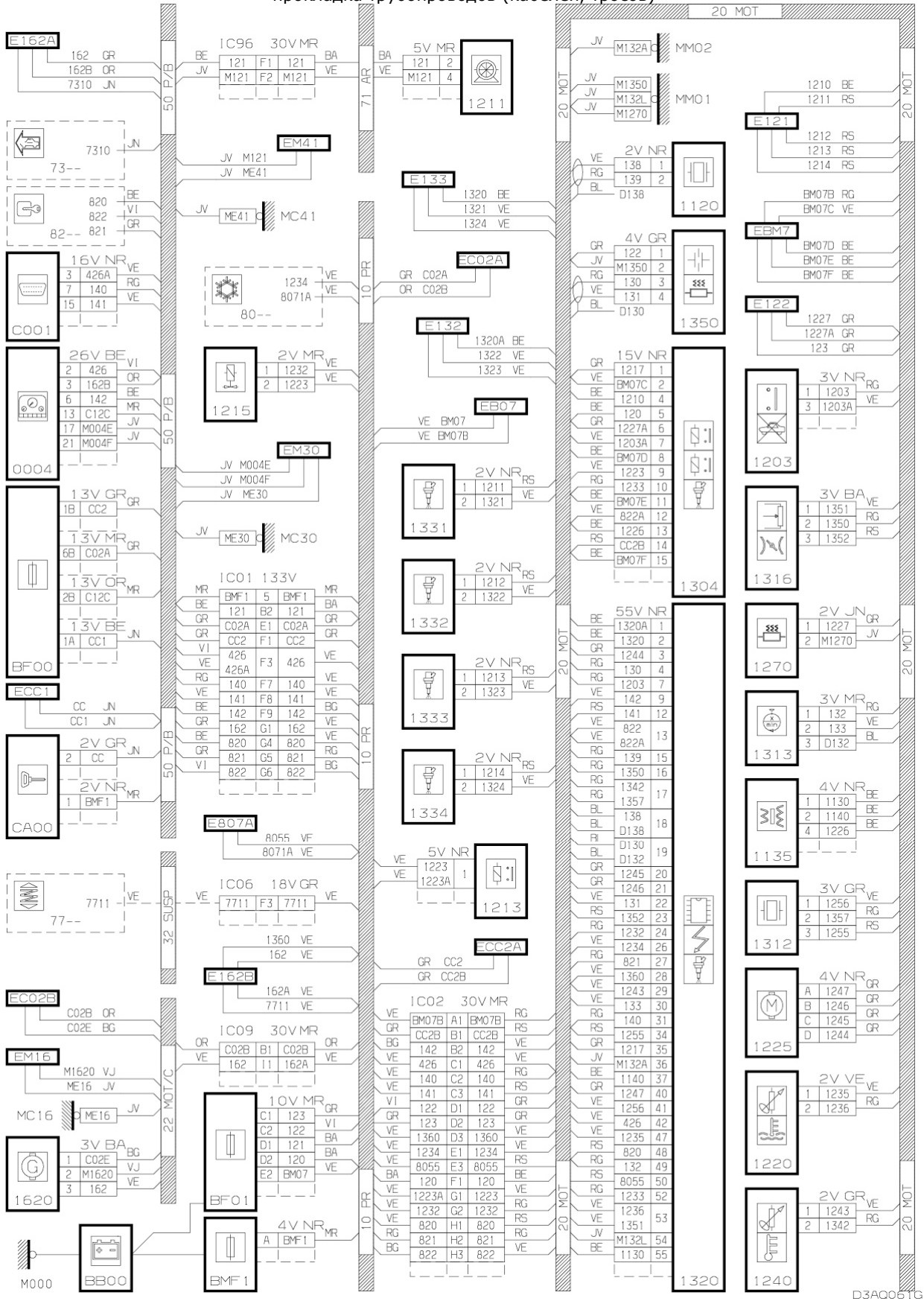
принцип

12.2

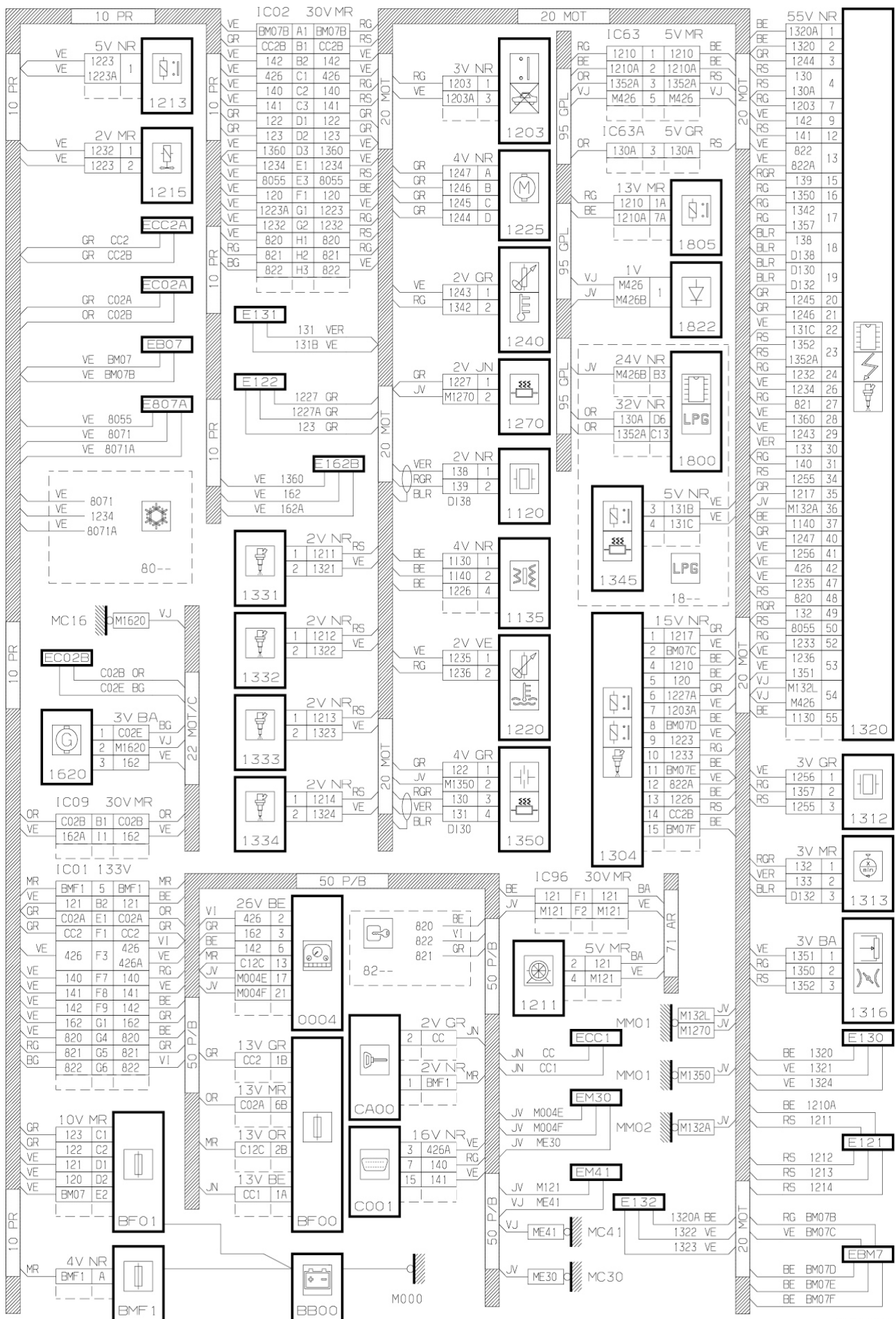


D3AQ061R

прокладка трубопроводов (кабелей, тросов)

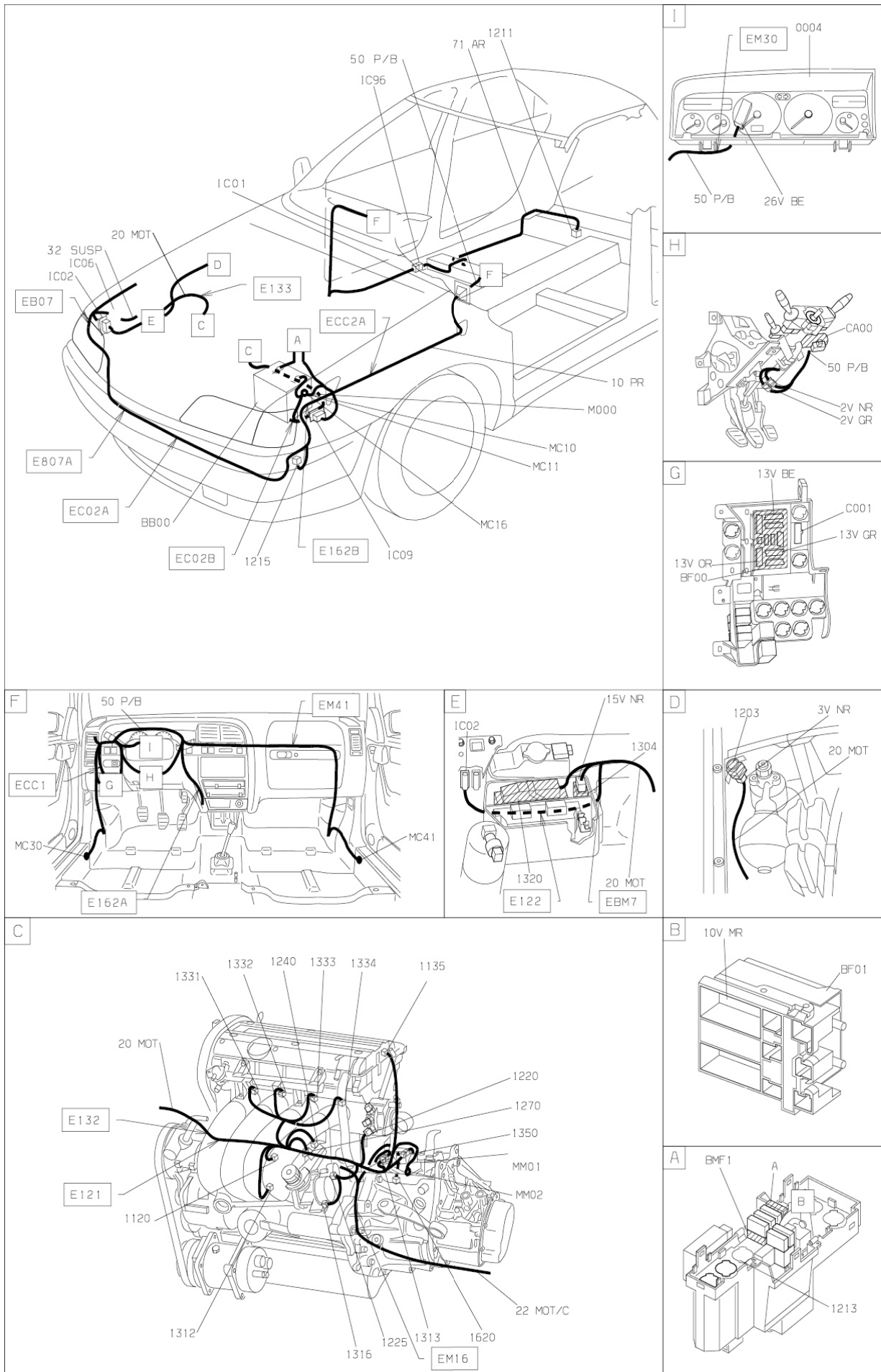


прокладка трубопроводов (кабелей, тросов)



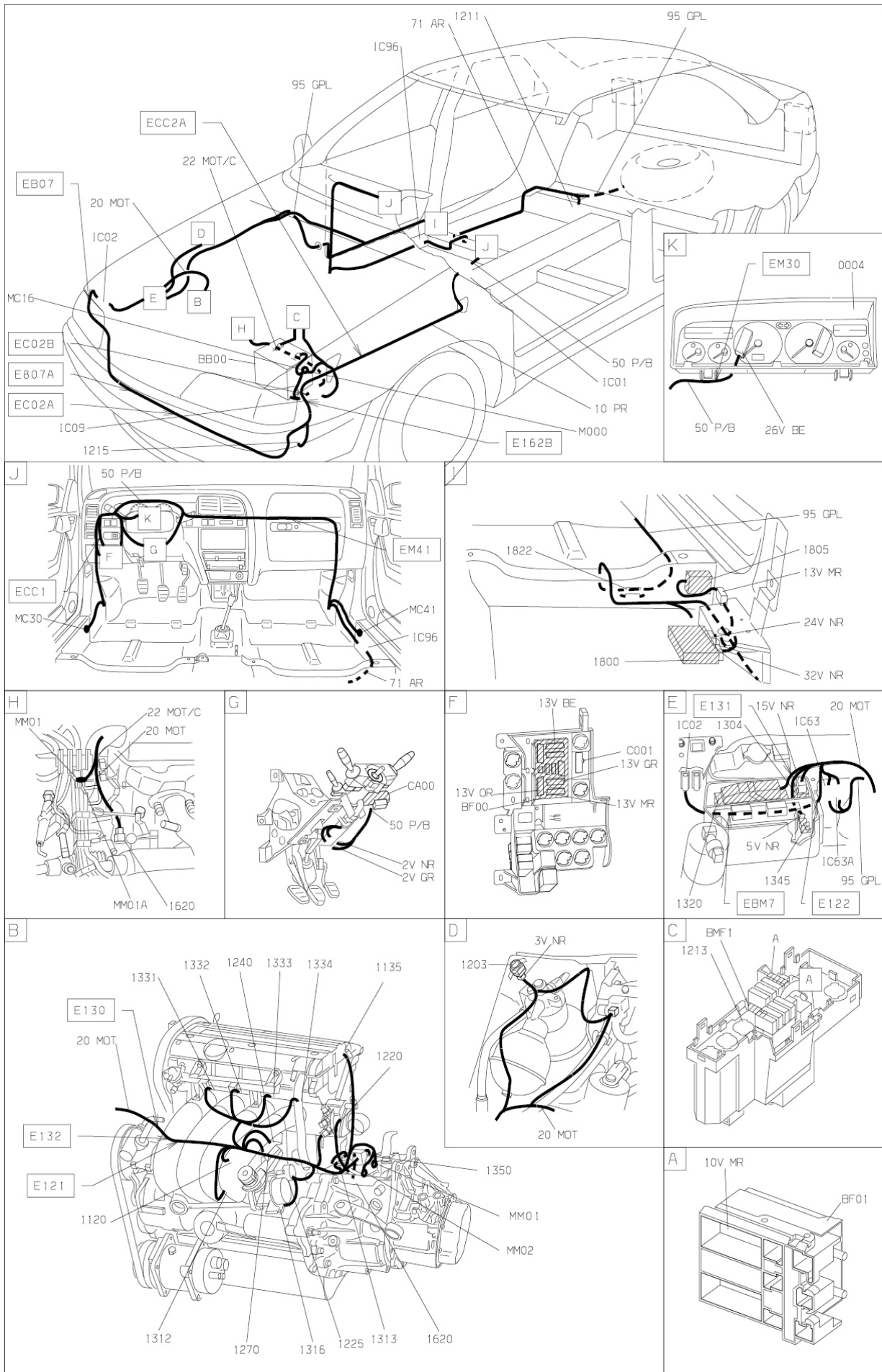
null

D3AQ06DG



null

D.3AQQ6.1.1



D3AQQ6D1

собственность PSA Peugeot Citroen

24/02/2020