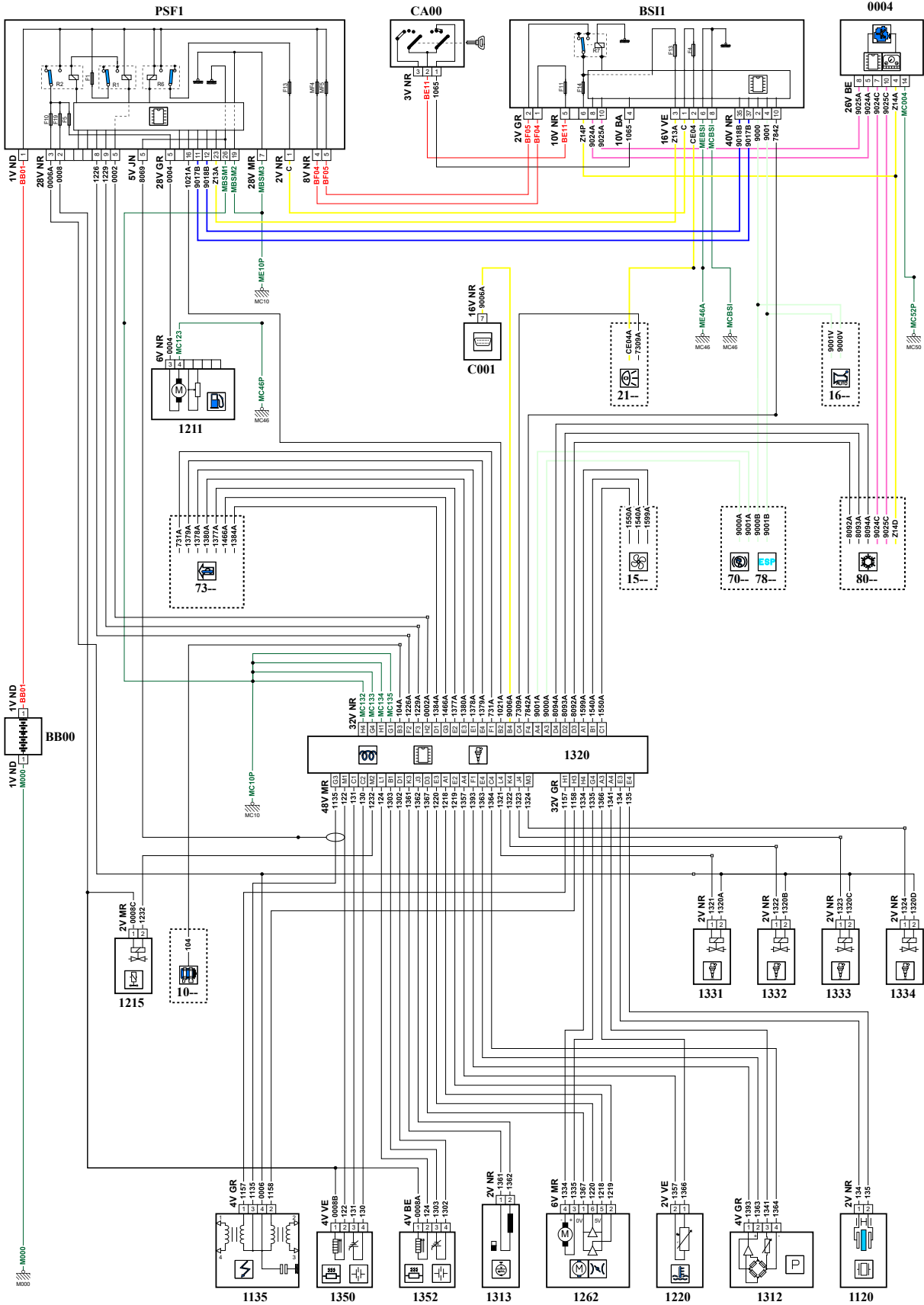


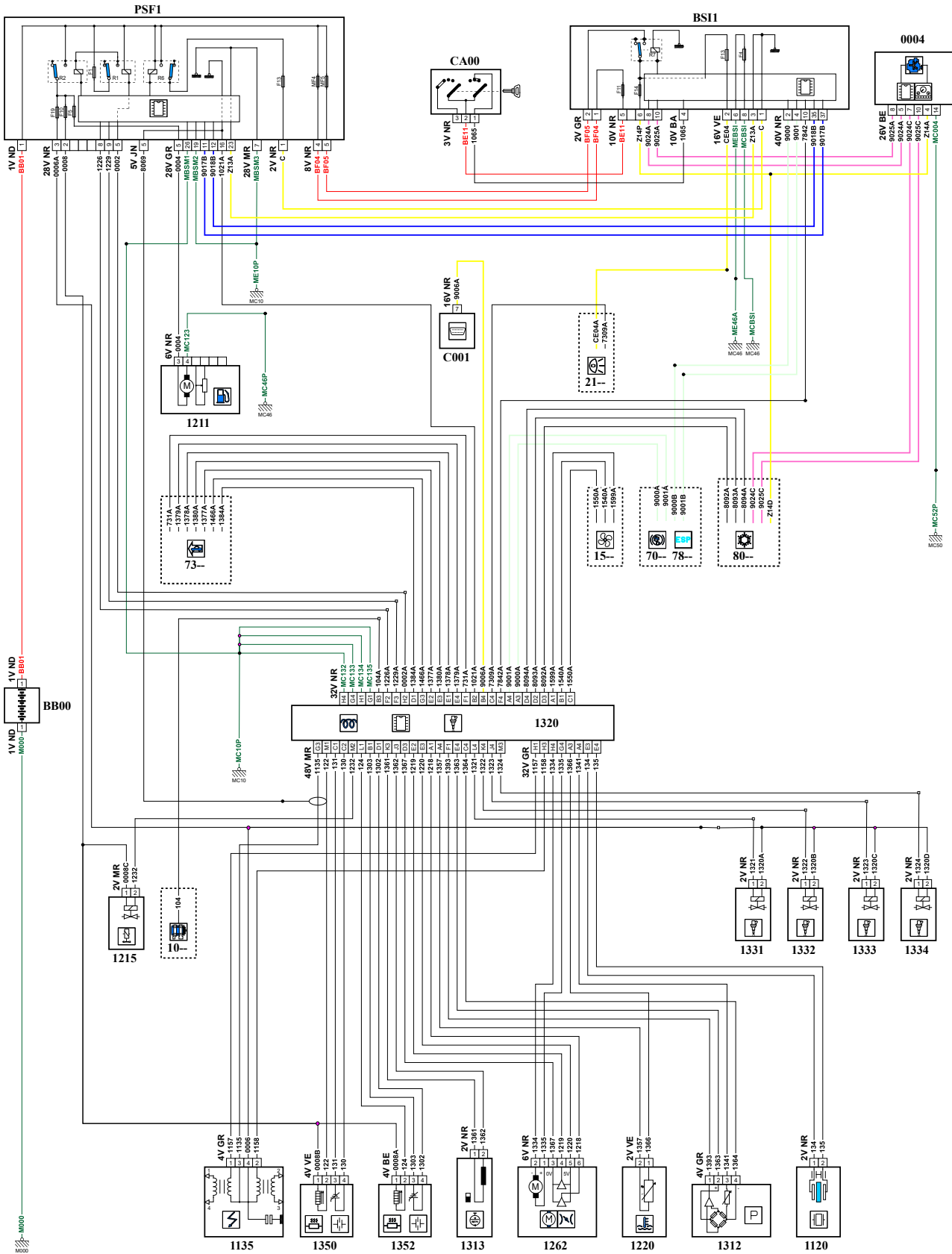
автомобиль : C4		номер VIN: VF7LCNFUL9Y574212 / OPR : 12012	
область	силовой агрегат	функция	электронный впрыск
составные части			

принцип



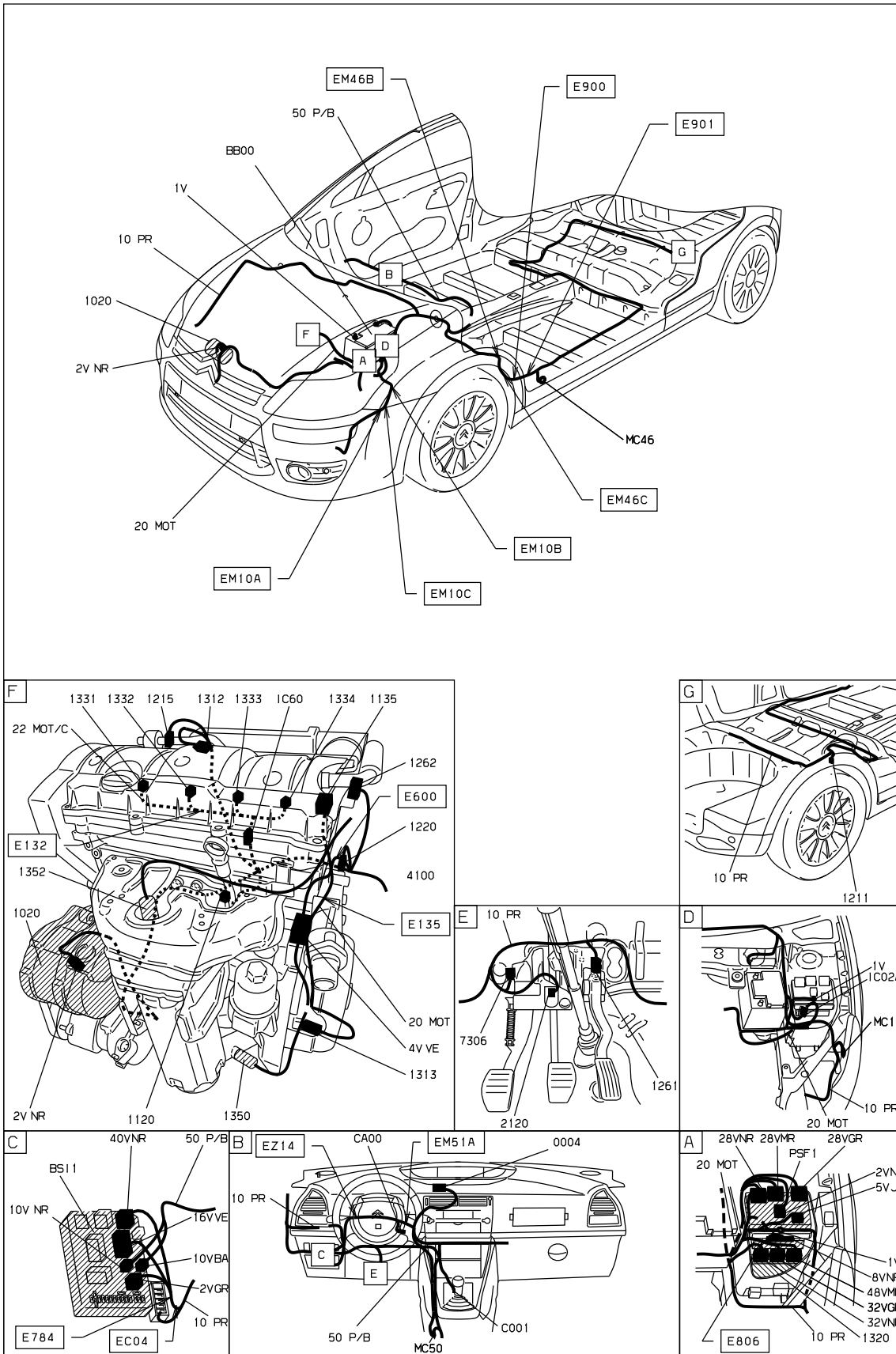
D3CZ0Y8R

ПРИНЦИП



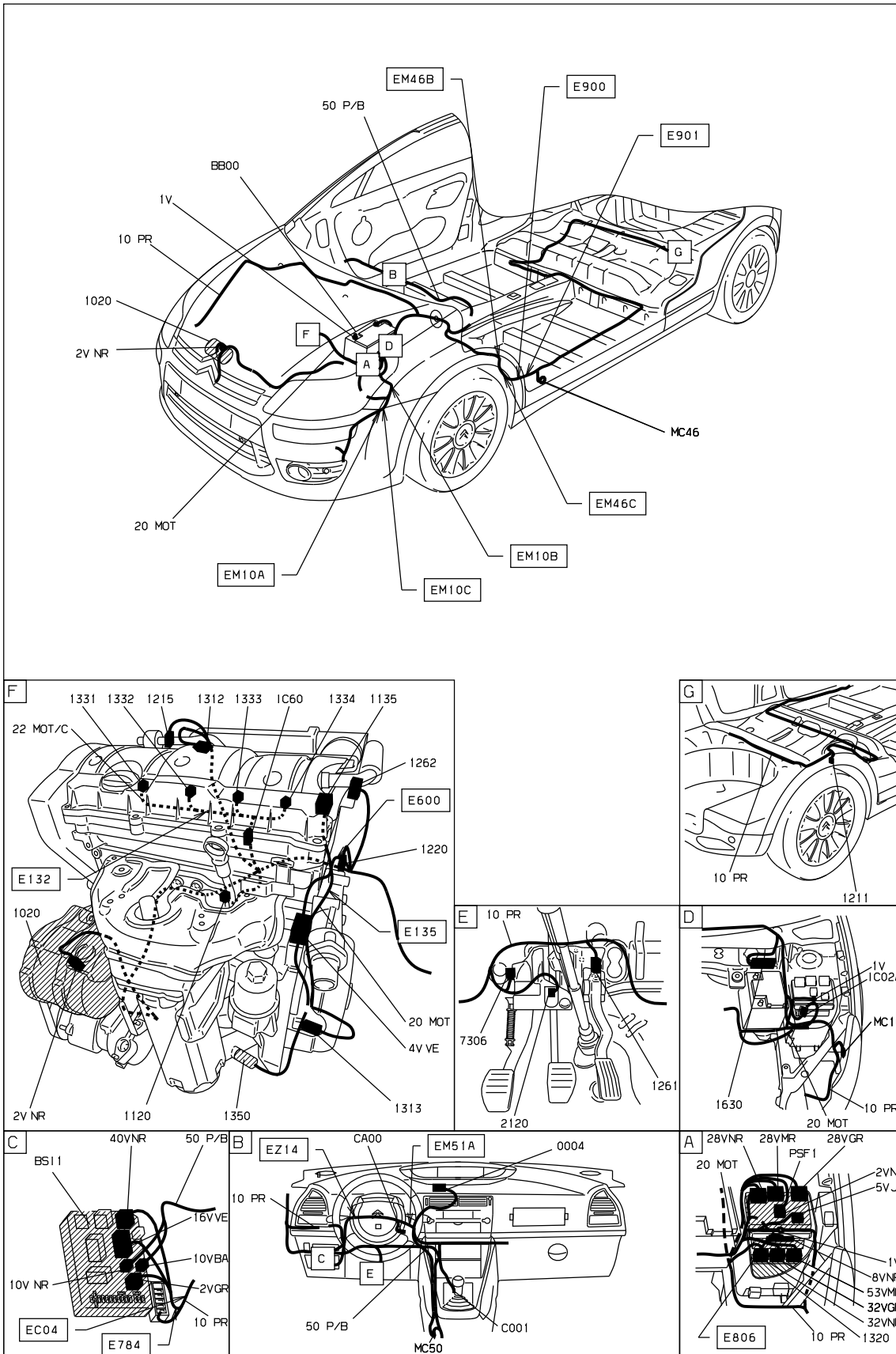
D3C20YTR

null



D3ARS3K1

null



D3ARS3J1

собственность PSA Peugeot Citroen

05/02/2020