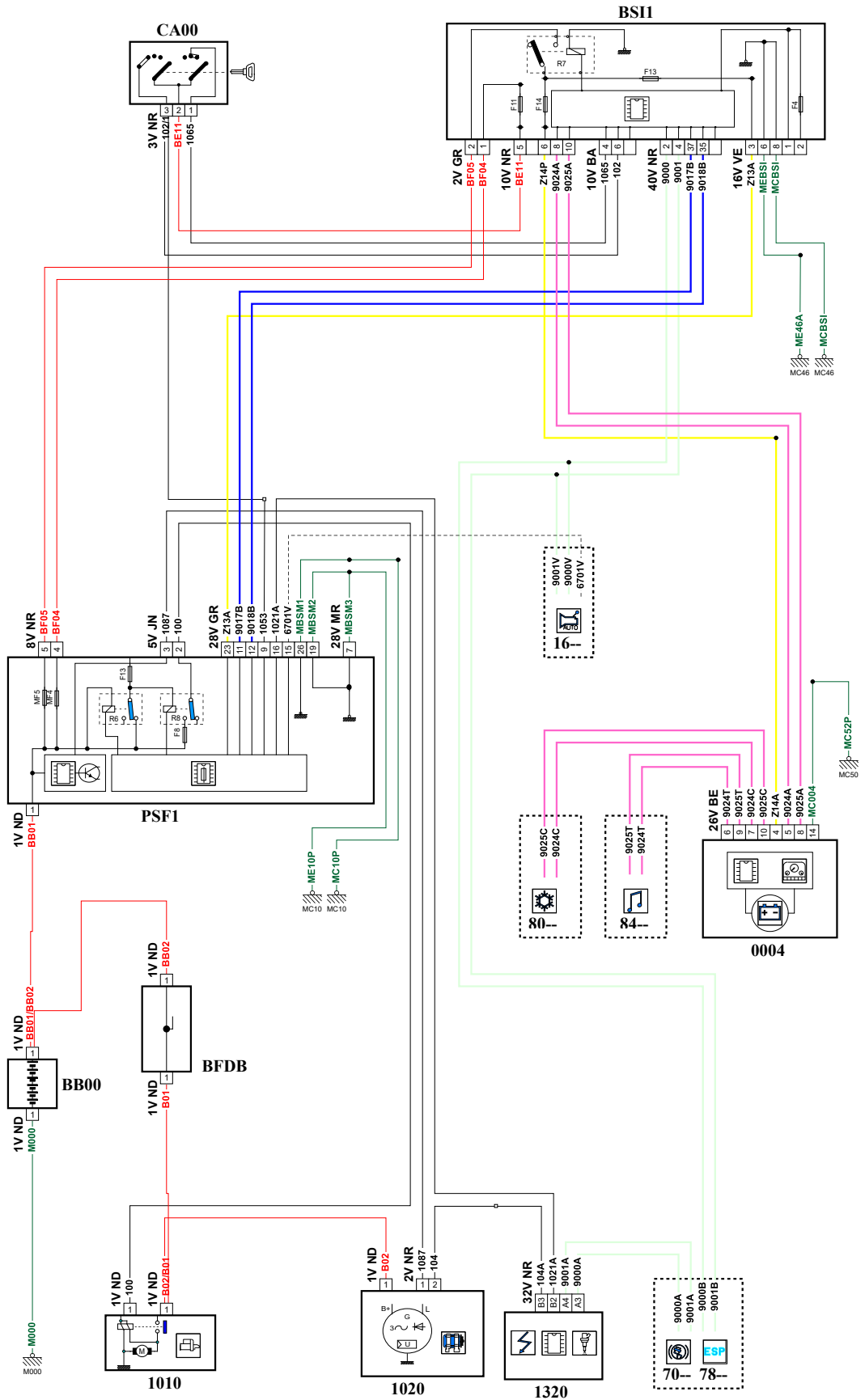


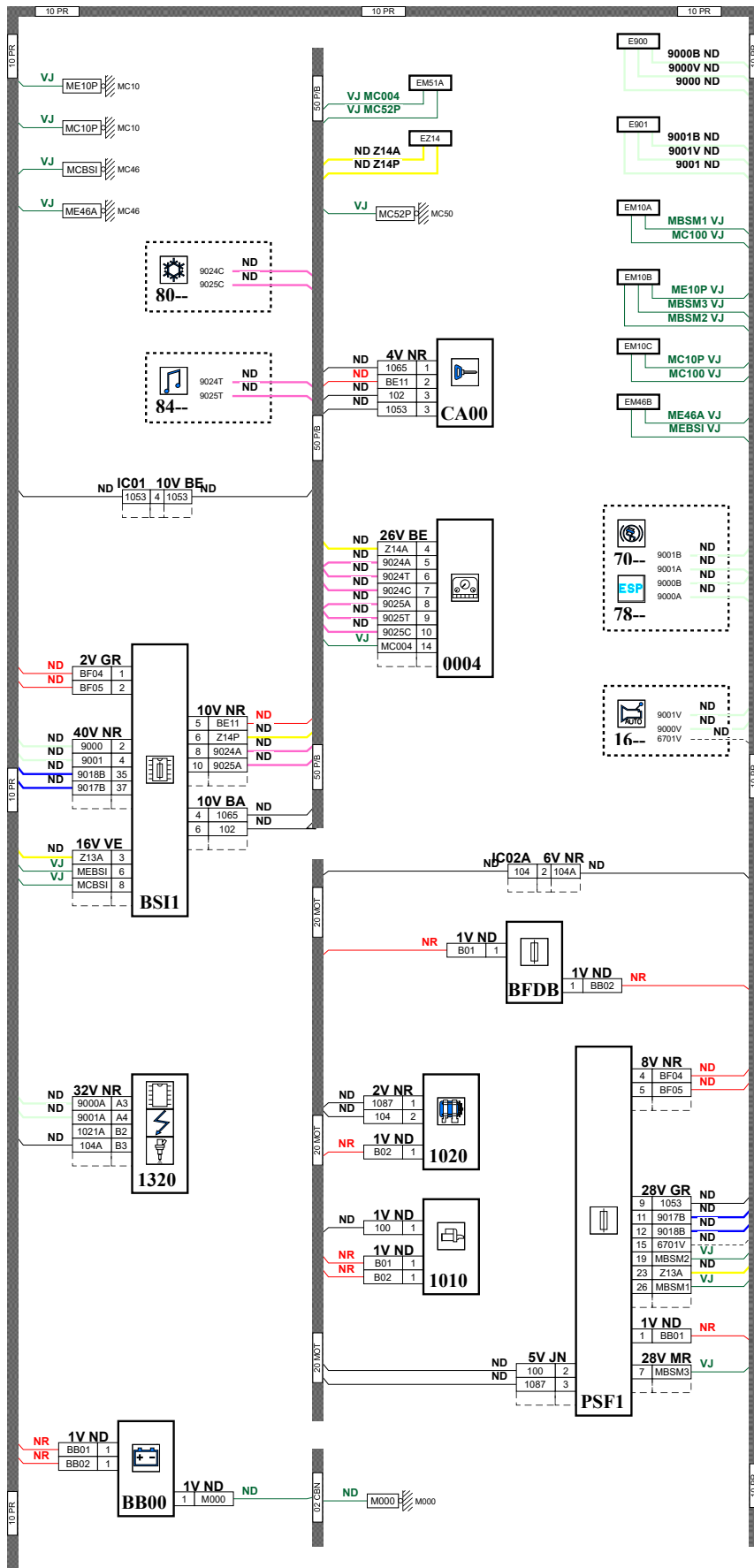
автомобиль : C4	номер VIN: VF7LCNFUL9Y574212 / OPR : 12012
область	силовой агрегат
функция	Запуск двигателя
составные части	

принцип



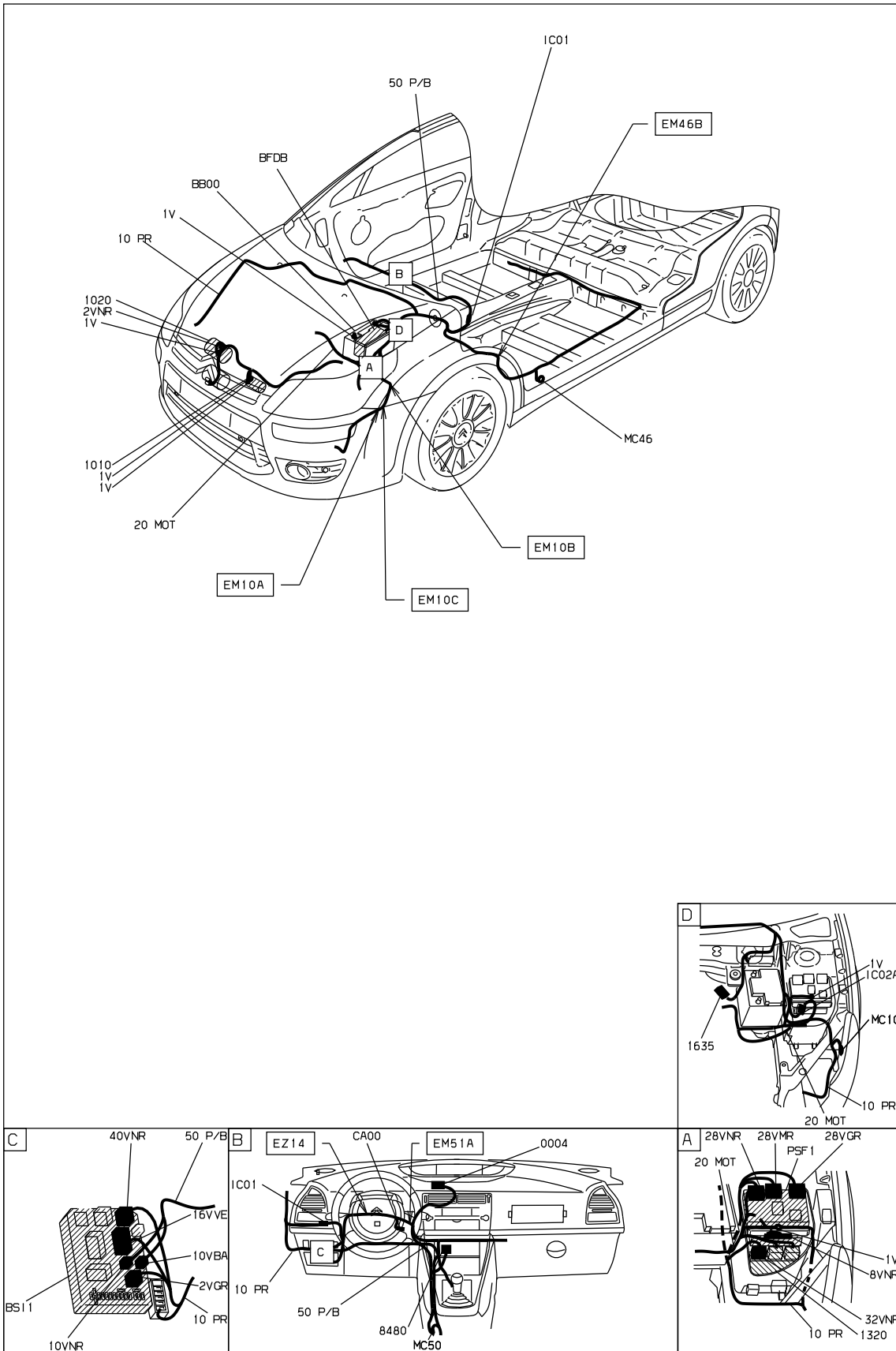
D3C20YHR

прокладка трубопроводов (кабелей, тросов)



D3CZ0YHG

null



D3ARS391

собственность PSA Peugeot Citroen

05/02/2020