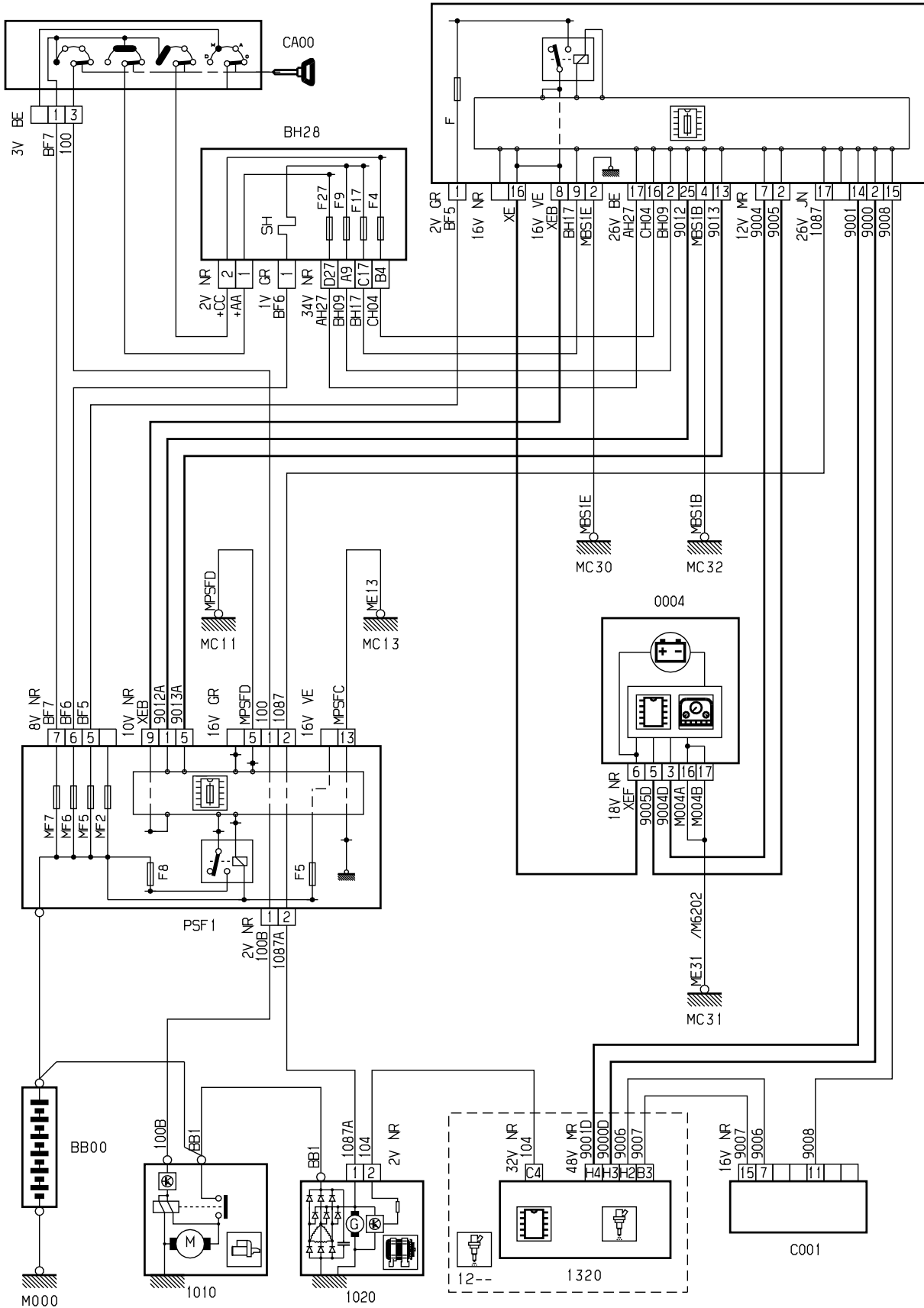


автомобиль : XSARA II		номер VIN: VF7N1KFWB73691880 / OPR : 9522	
область	силовой агрегат	функция	Запуск двигателя
составные части			

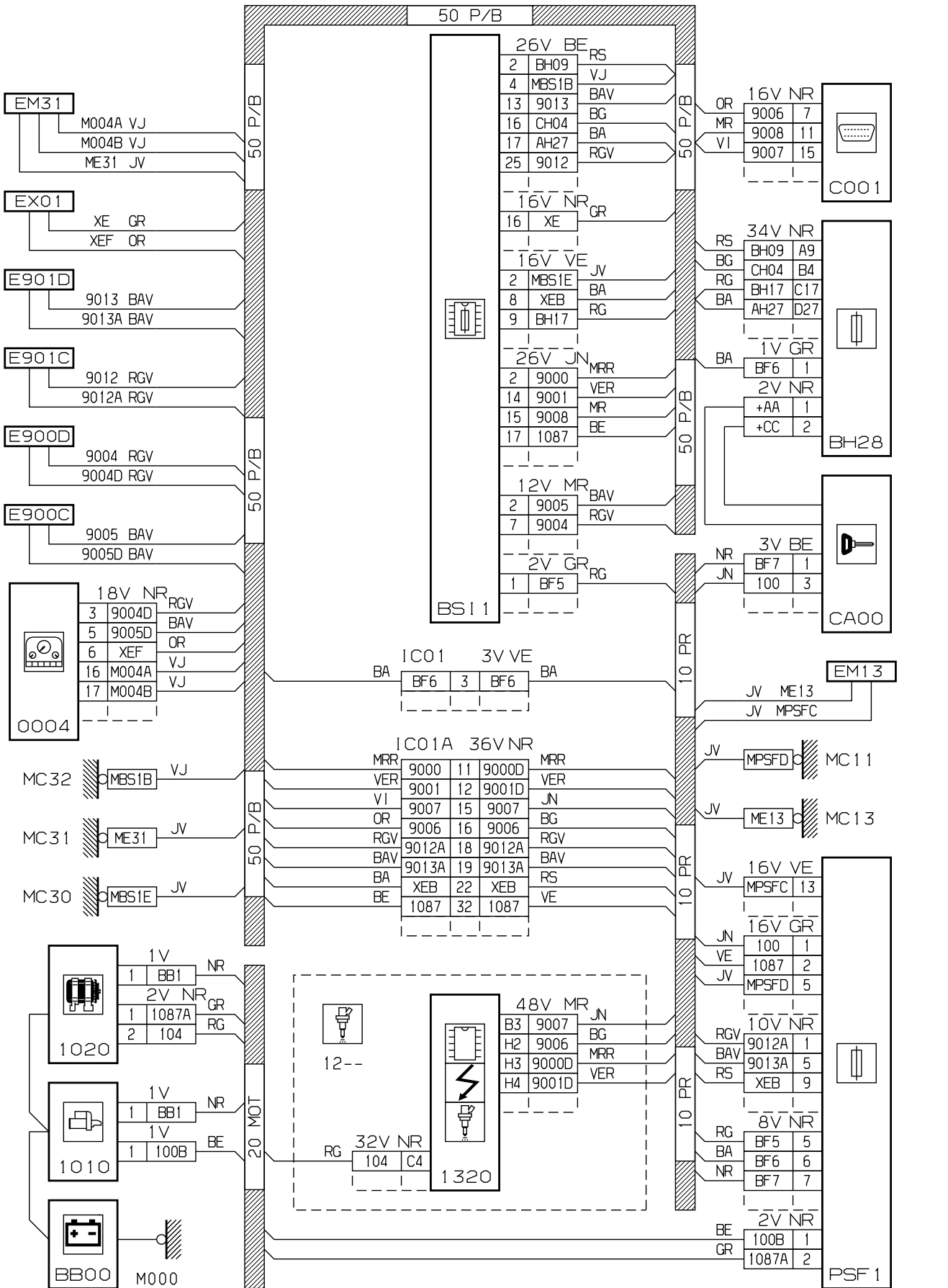
принцип

BS11



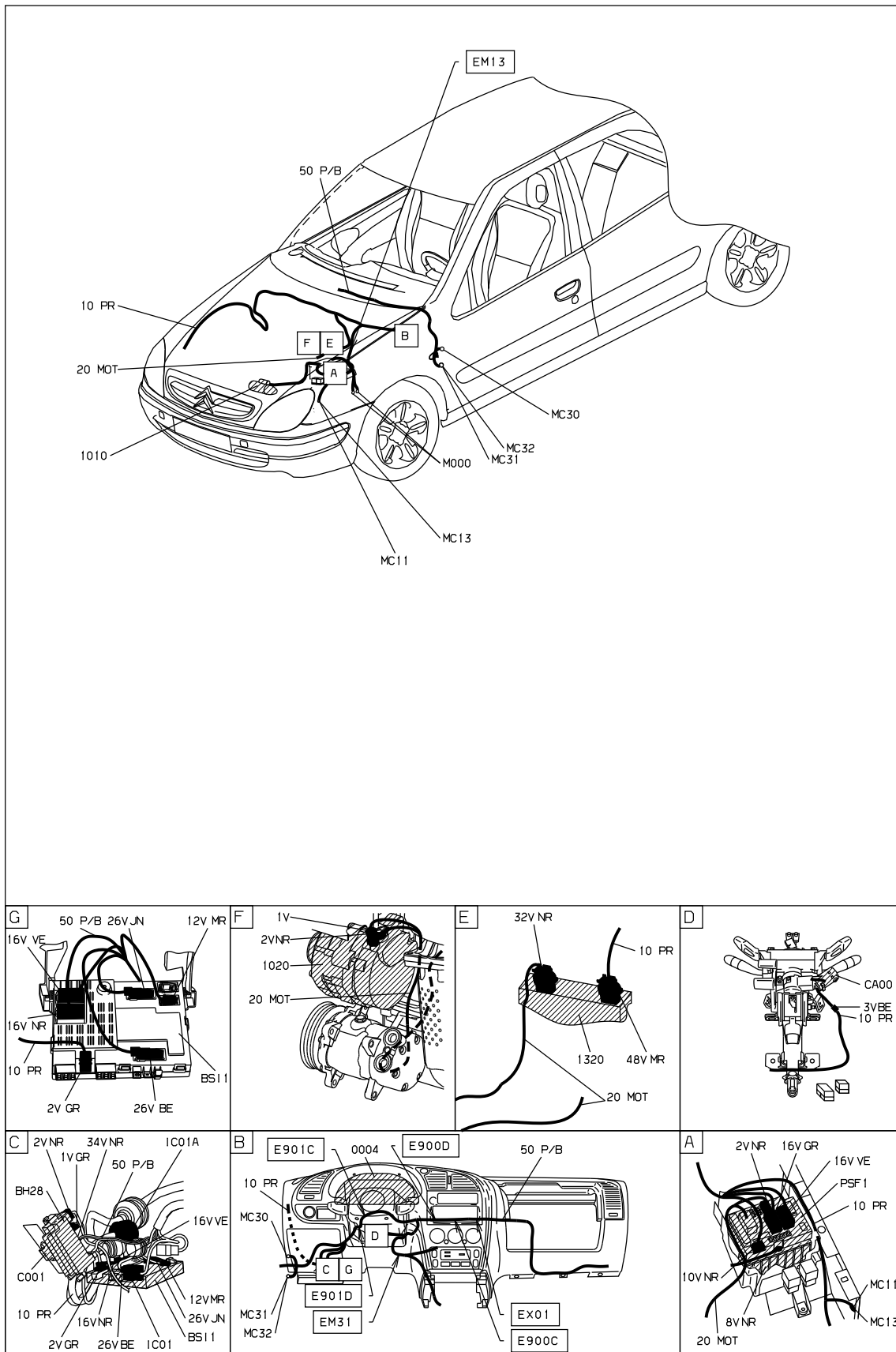
D3AR29-R

прокладка трубопроводов (кабелей, тросов)



D3AR29HG

null



D3AR29H1

собственность PSA Peugeot Citroen

04/02/2020