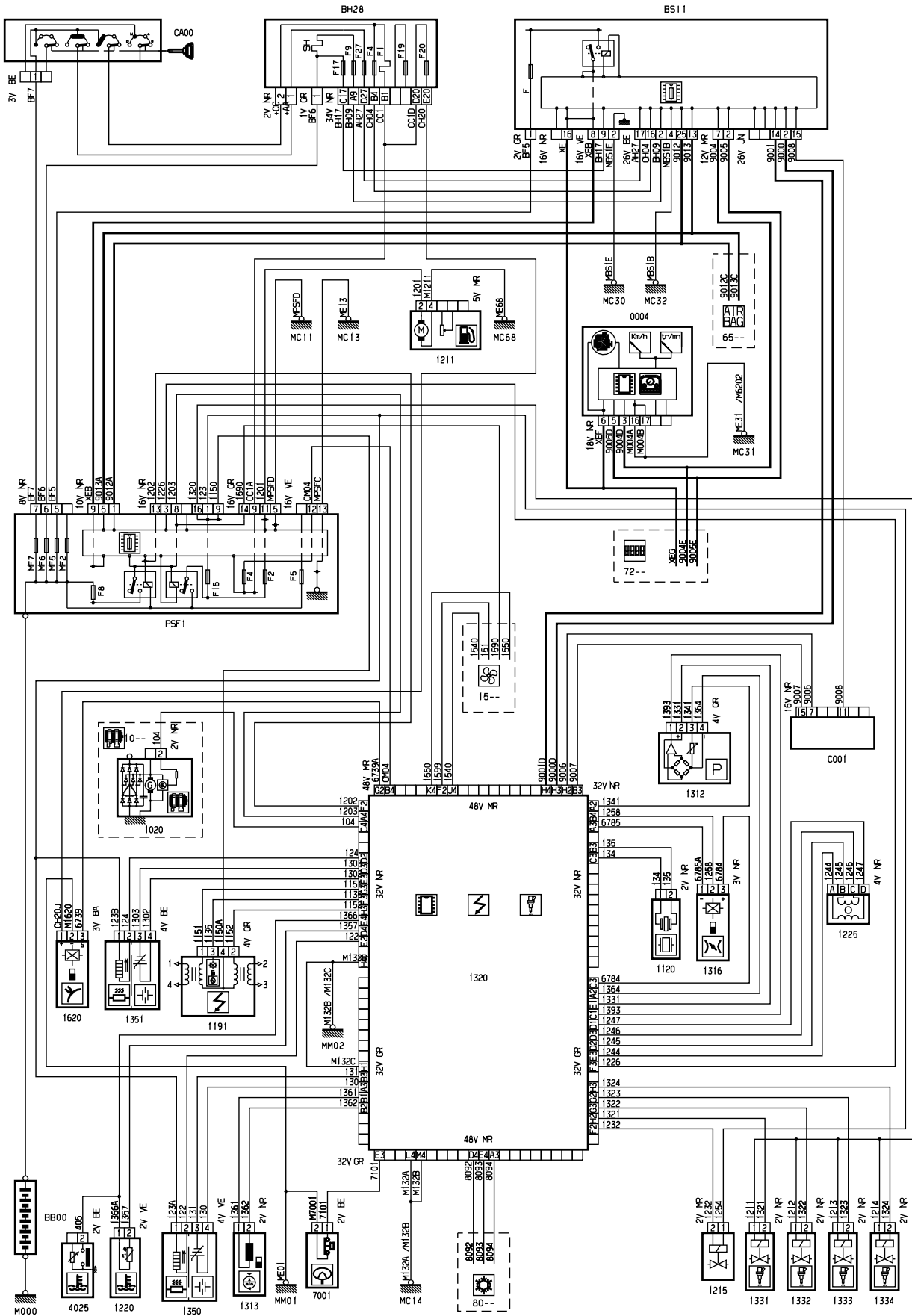


автомобиль : XSARA II	номер VIN: VF7N1KFWB73691880 / OPR : 9522
область	силовой агрегат
составные части	функция
	электронный впрыск

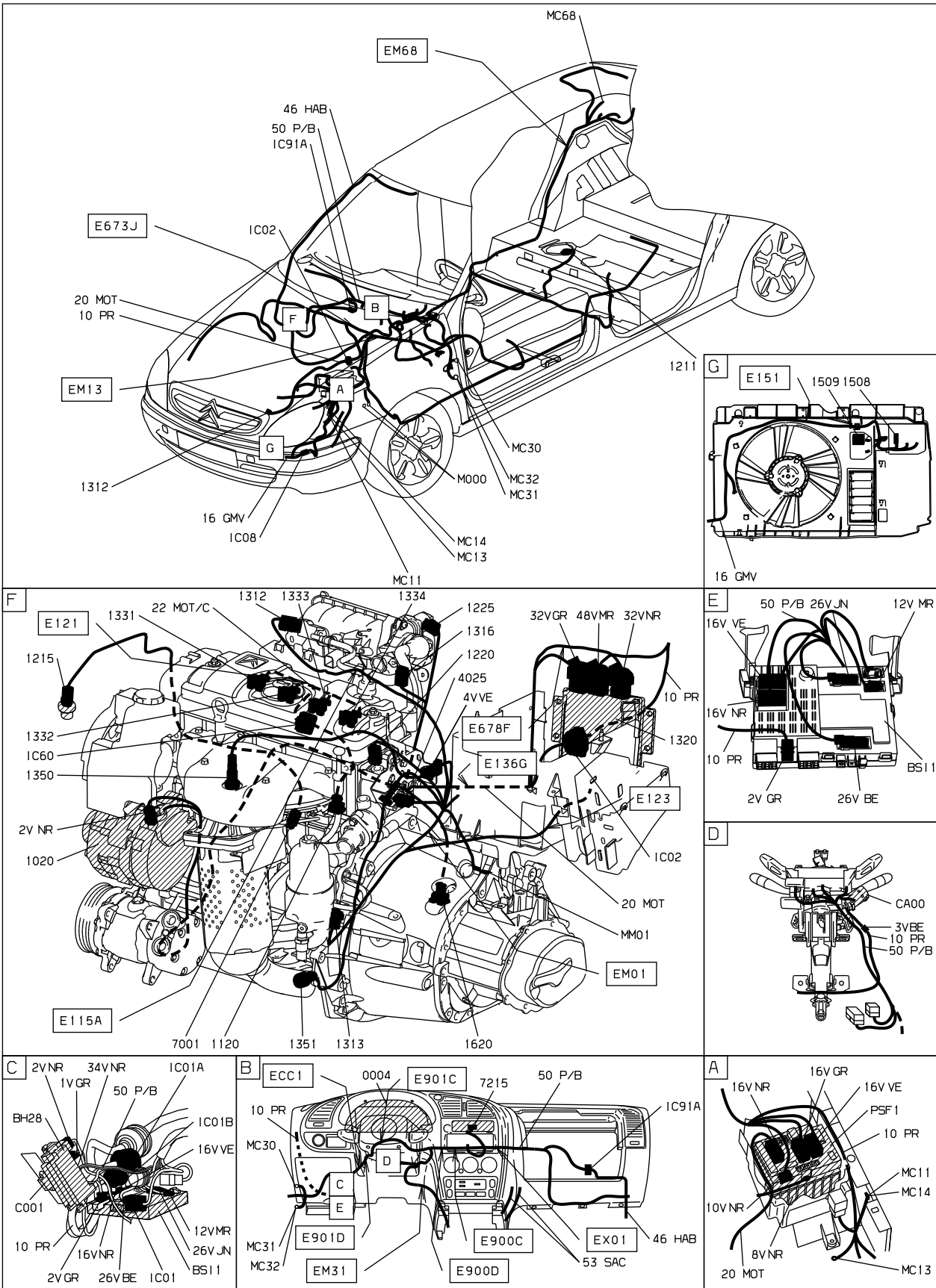
принцип



D3ARAL9R



null



D3ARAL91

собственность PSA Peugeot Citroen

04/02/2020