

автомобиль : XSARA II		номер VIN: VF7N1KFWB73691880 / OPR : 9522	
область	Общие сведения (характеристики)	функция	назначение предохранителей ВСПЗ
составные части			
D3AZ1MP0	УСТАНОВКА ЗАЩИТНОГО МОДУЛЯ ВСПЗ ПОД КАПОТ ДВИГАТЕЛЯ		

- 1 - реле управления системой обогрева жидкости
2 - реле управления системой обогрева жидкости

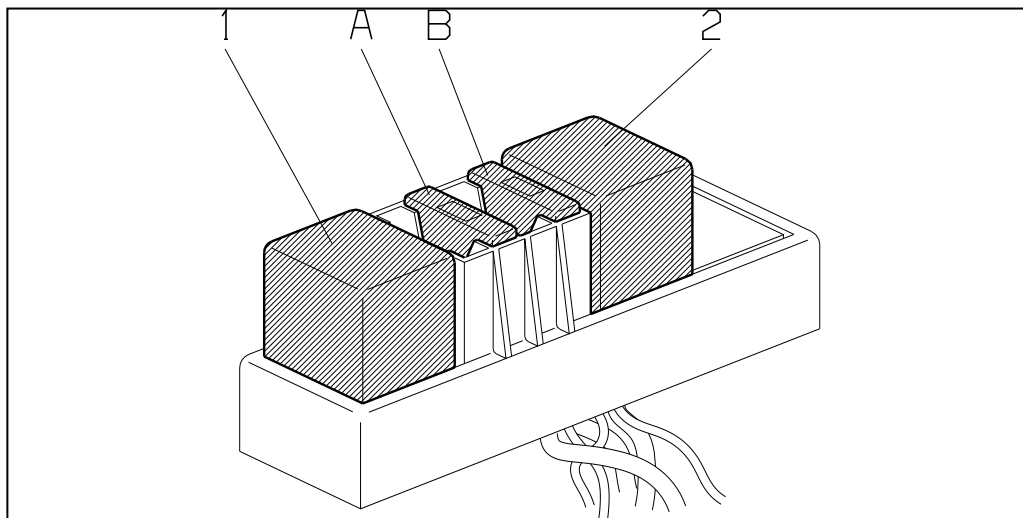


Рис. d3ap02id

установка защитного модуля ВСПЗ под капот двигателя		
предохранители	A	назначение
A	40A	система обогрева жидкости
B	40A	система обогрева жидкости

собственность PSA Peugeot Citroen

04/02/2020