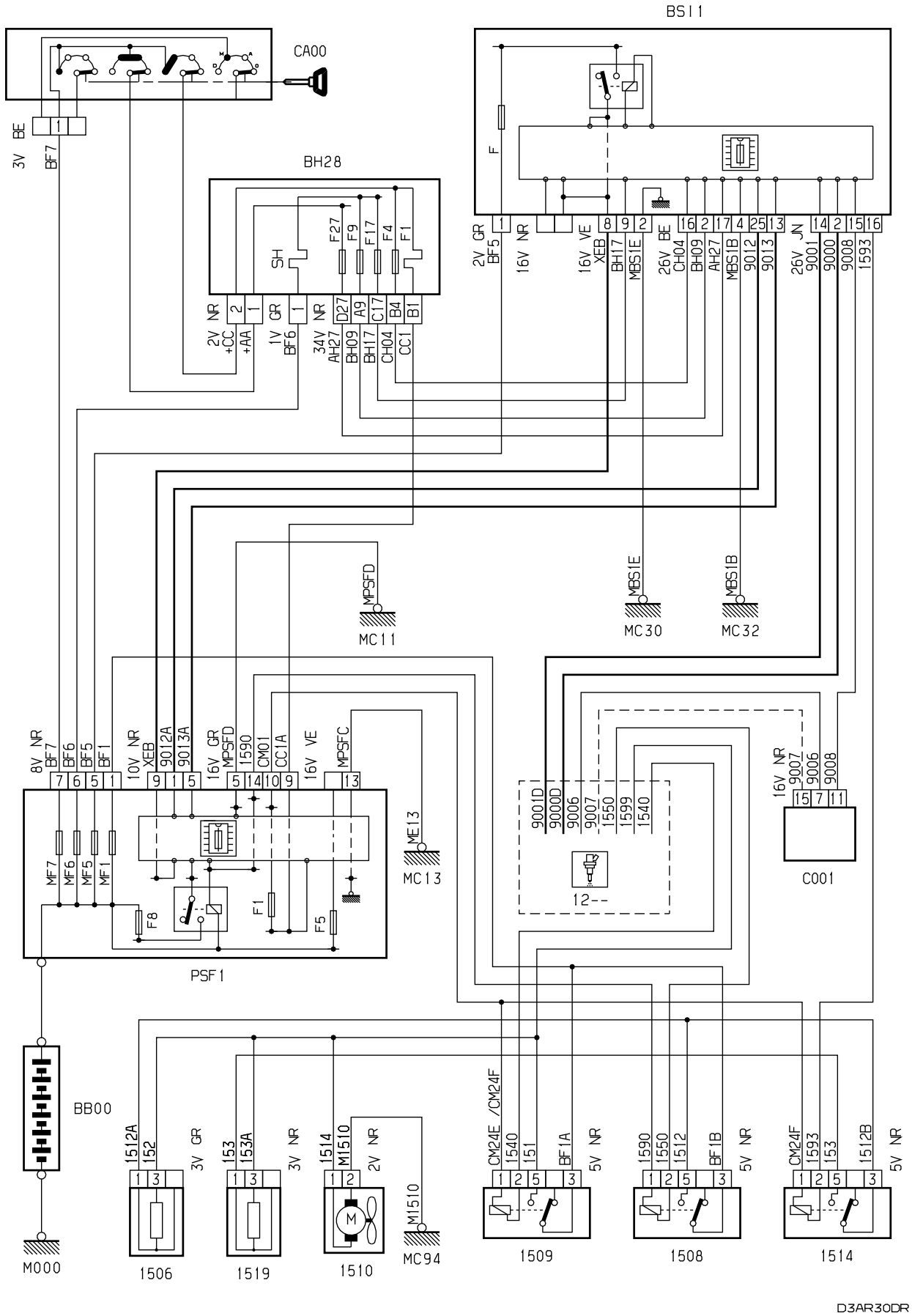


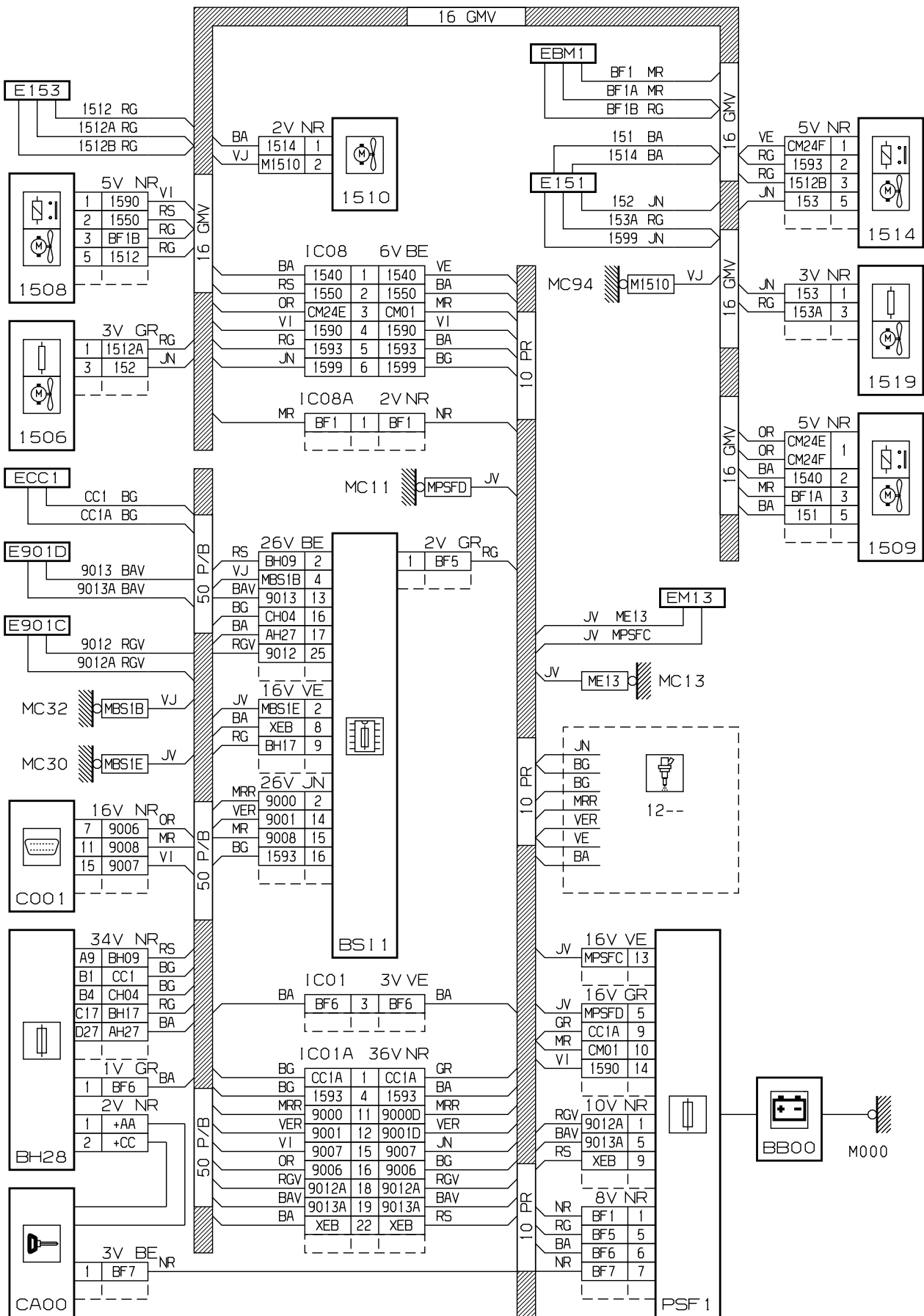
автомобиль : XSARA II		номер VIN: VF7N1KF7B73691880 / OPR : 9522	
область	силовой агрегат	функция	охлаждение двигателя
составные части			

принцип



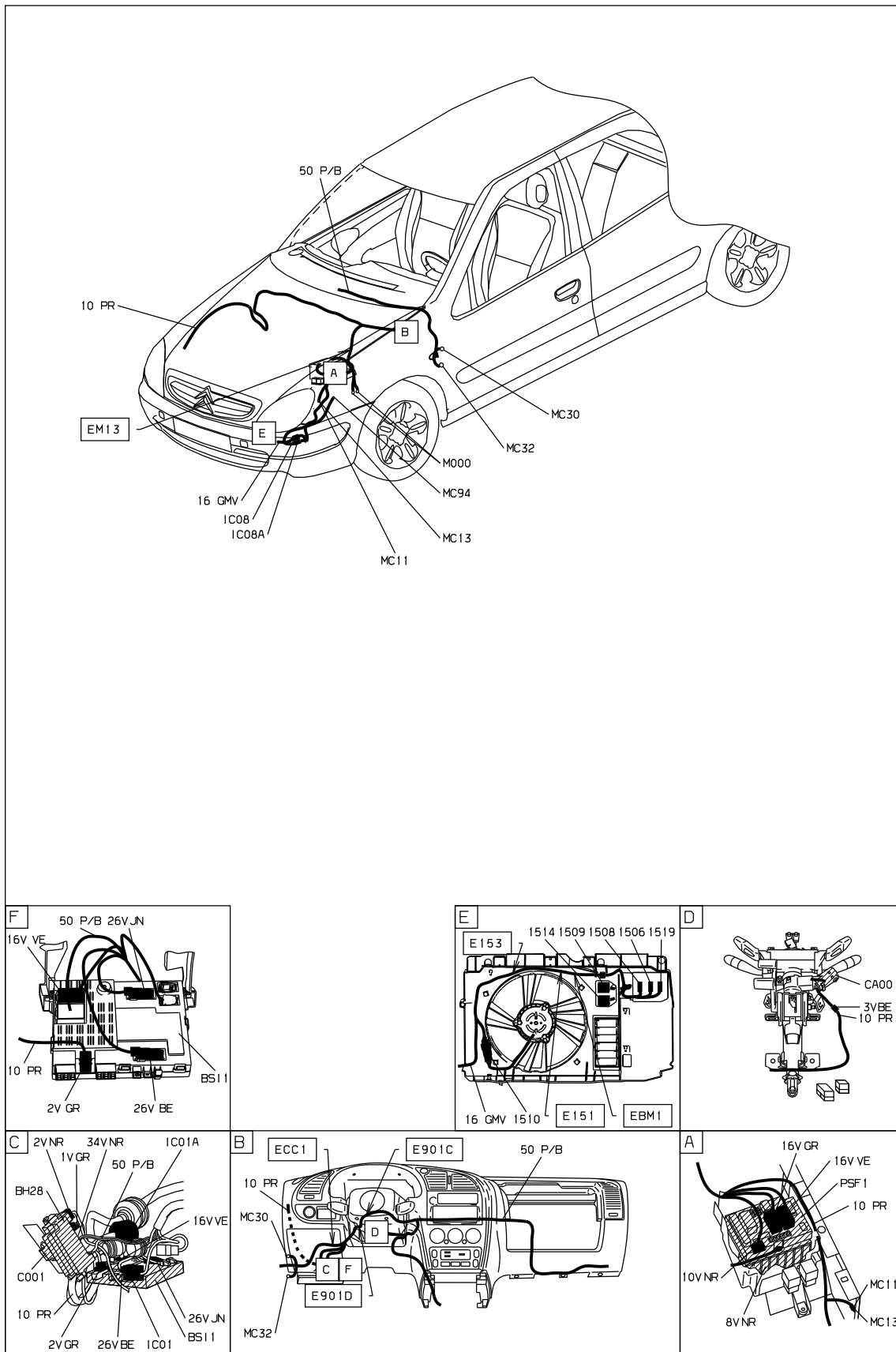
D3AR30DR

прокладка трубопроводов (кабелей, тросов)



D3AR30DG

null



D3AR30D1

собственность PSA Peugeot Citroen

04/02/2020