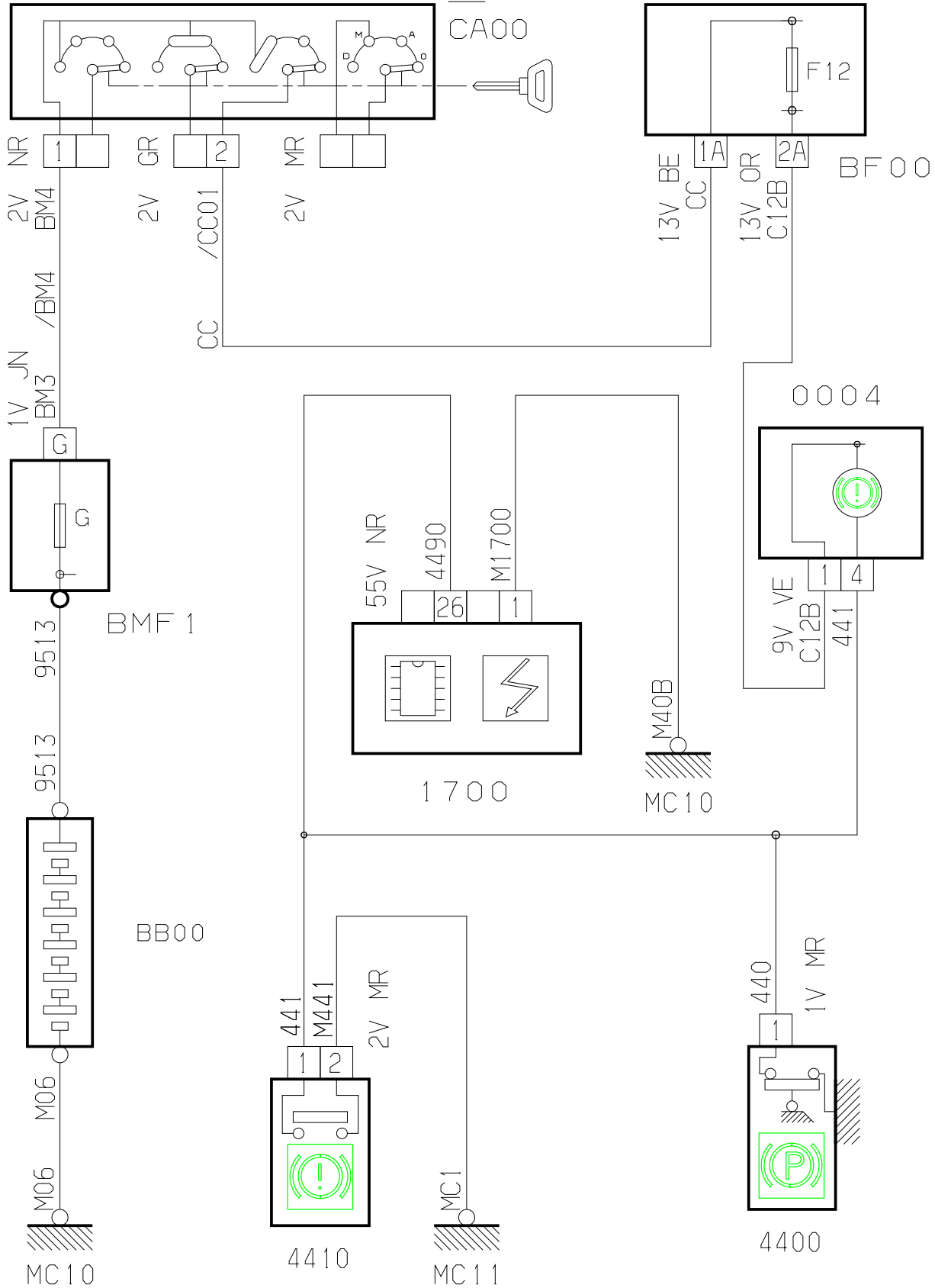


автомобиль : BERLINGO		номер VIN: VF7MCKFWB65819617 / OPR : 9250	
область	различные виды информации водителя	функция	Информация о состоянии стояночного тормоза и уровне тормозной жидкости в гидравлическом контуре
составные части			

принцип

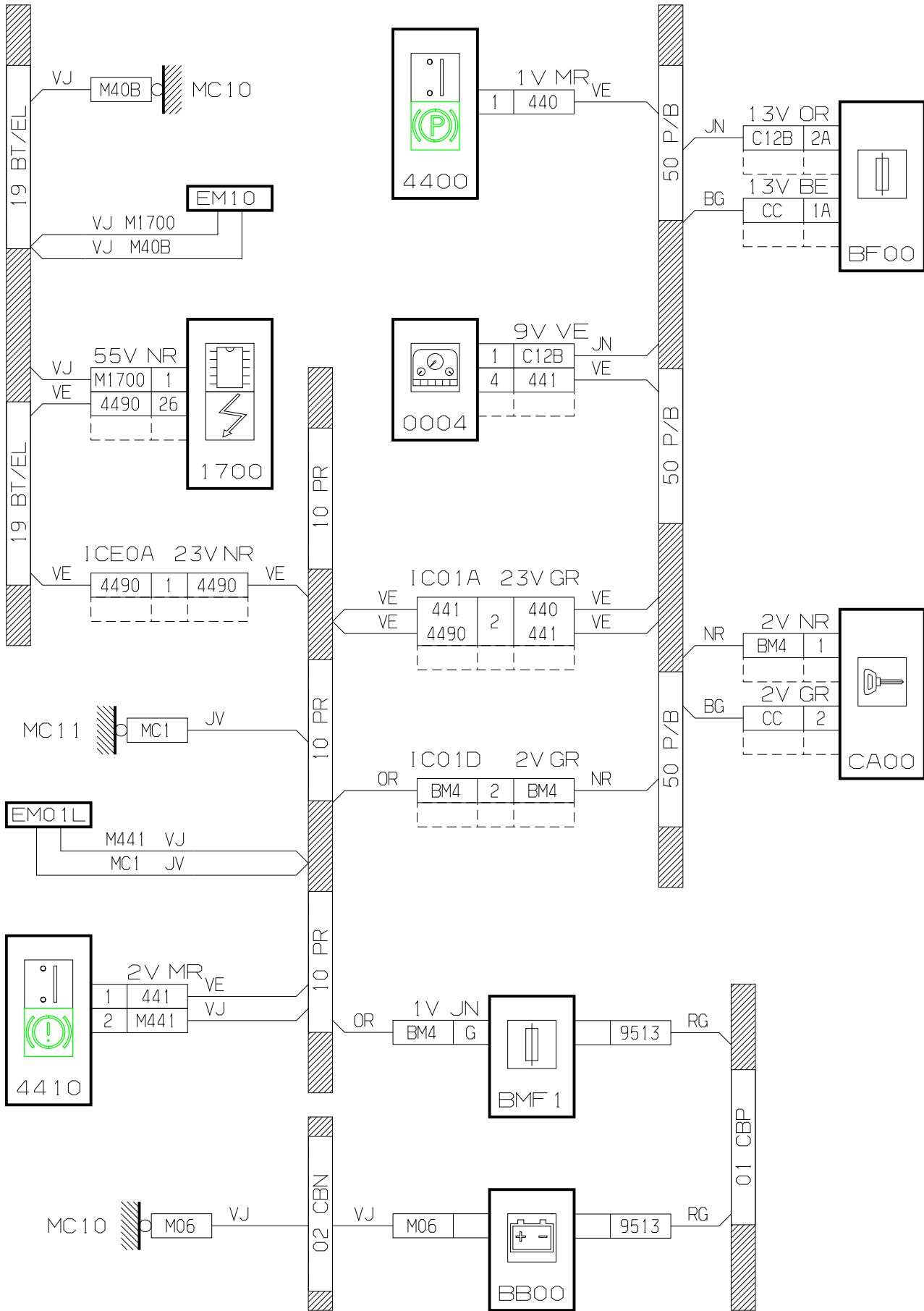
44

CA00



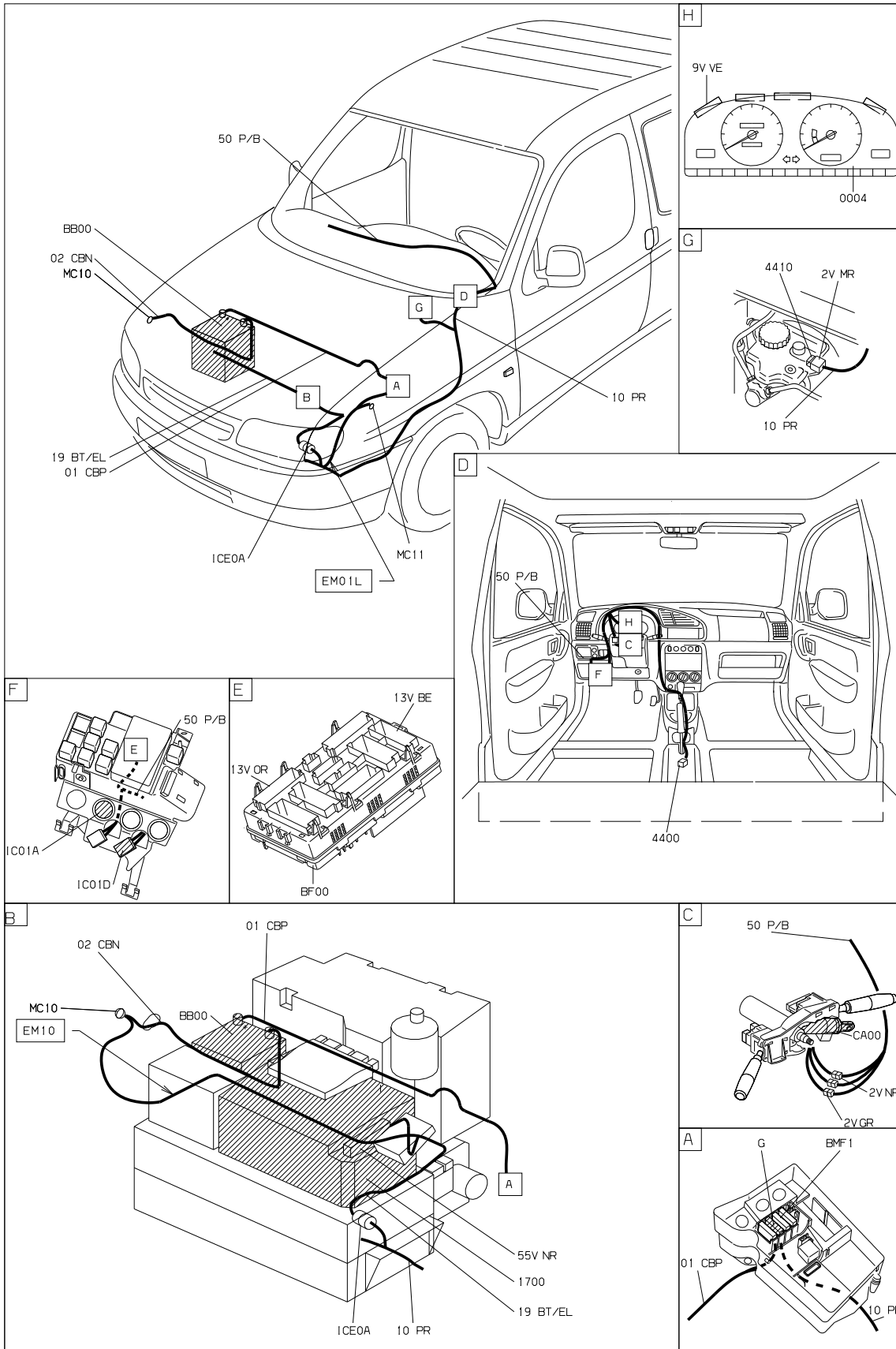
D3AP416R

прокладка трубопроводов (кабелей, тросов)



D3AP416G

null



D3AP4161

собственность PSA Peugeot Citroen

30/01/2020