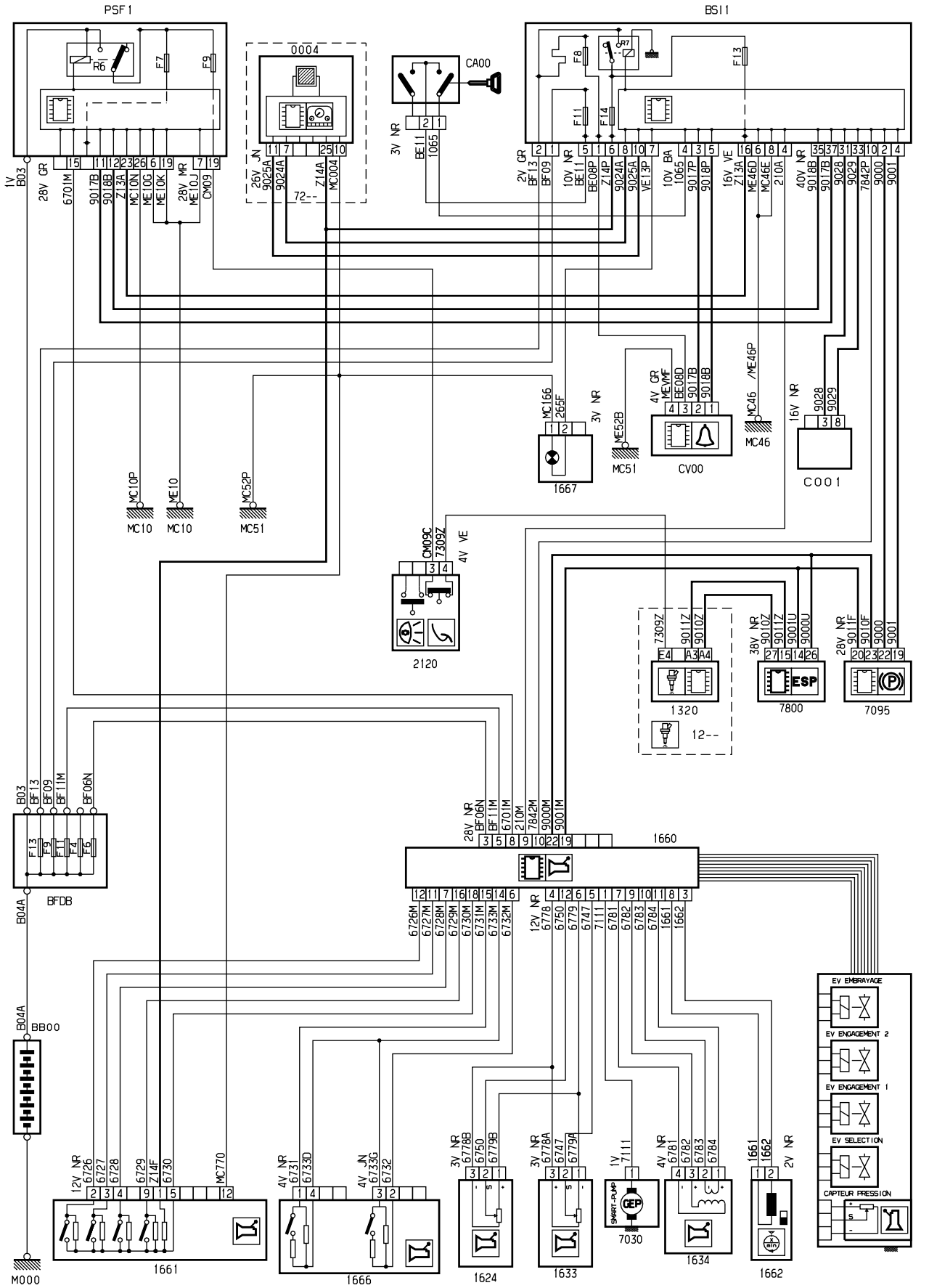


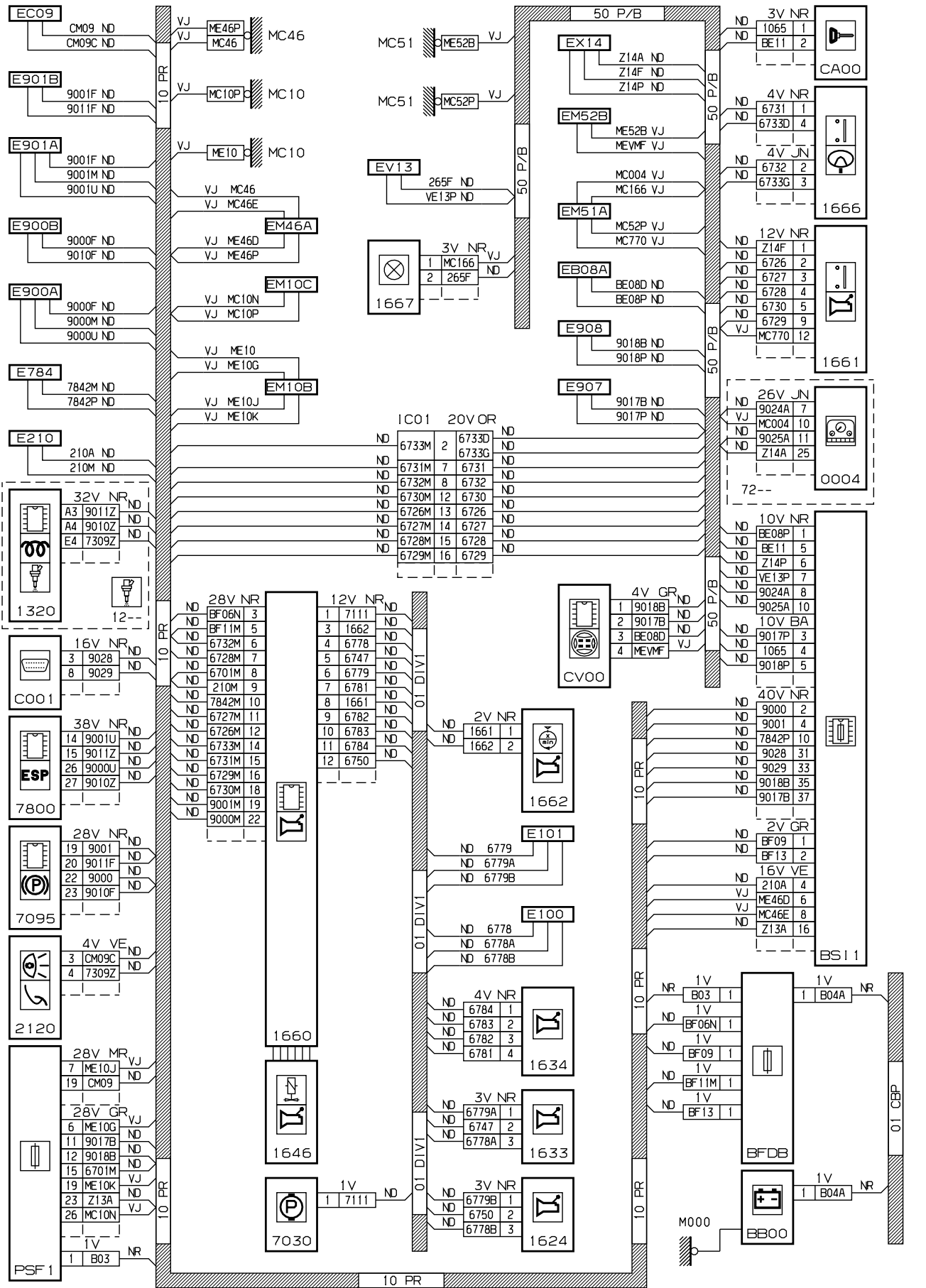
автомобиль : C4 PICASSO		номер VIN: VF7UA9HZH45065818 / OPR : 11085	
область	силовой агрегат	функция	механическая коробка передач
составные части			

принцип



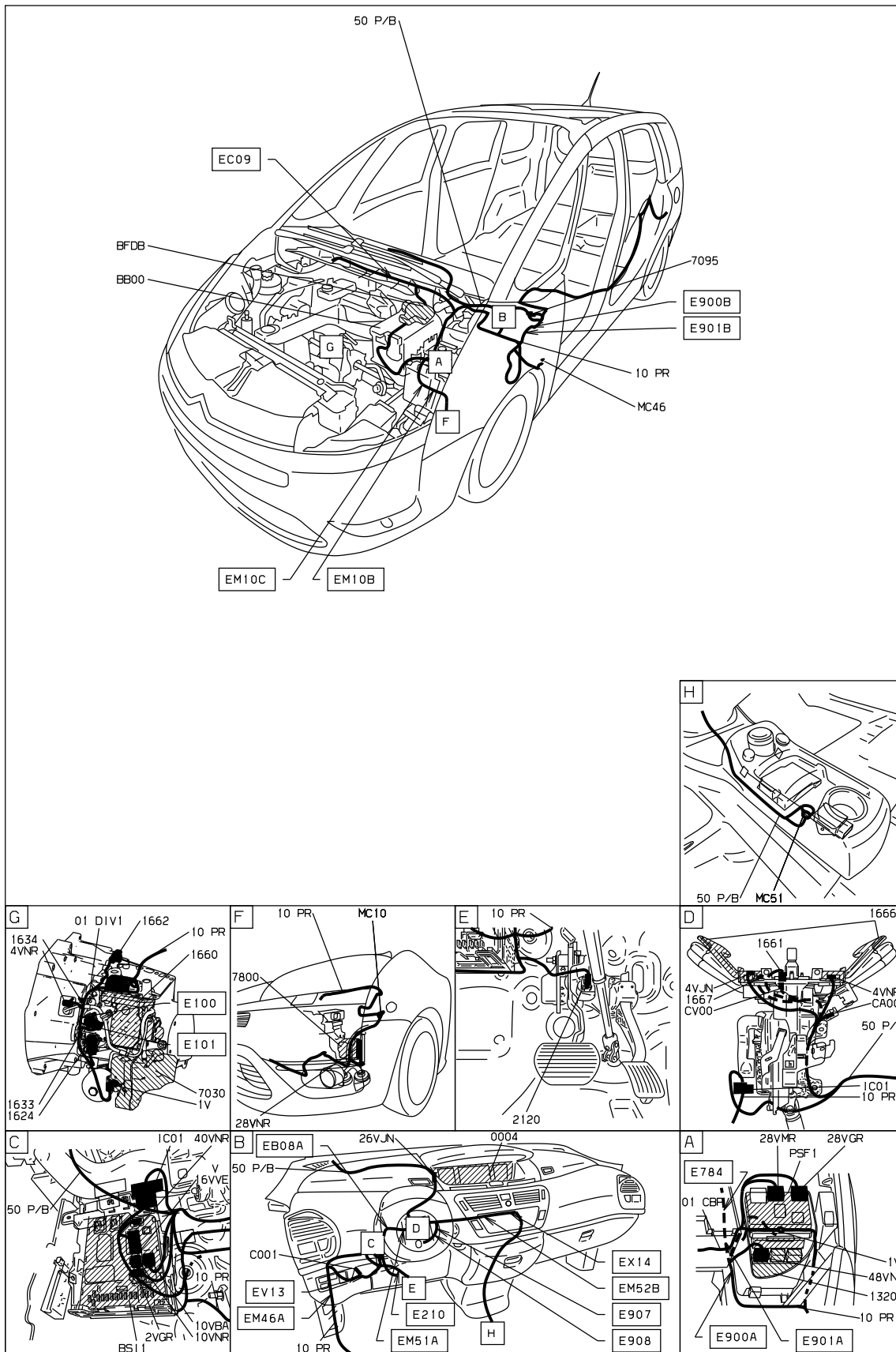
D3ARK08R

прокладка трубопроводов (кабелей, тросов)



D3ARK08G

null



D3AR<08 I

собственность PSA Peugeot Citroen

21/01/2020