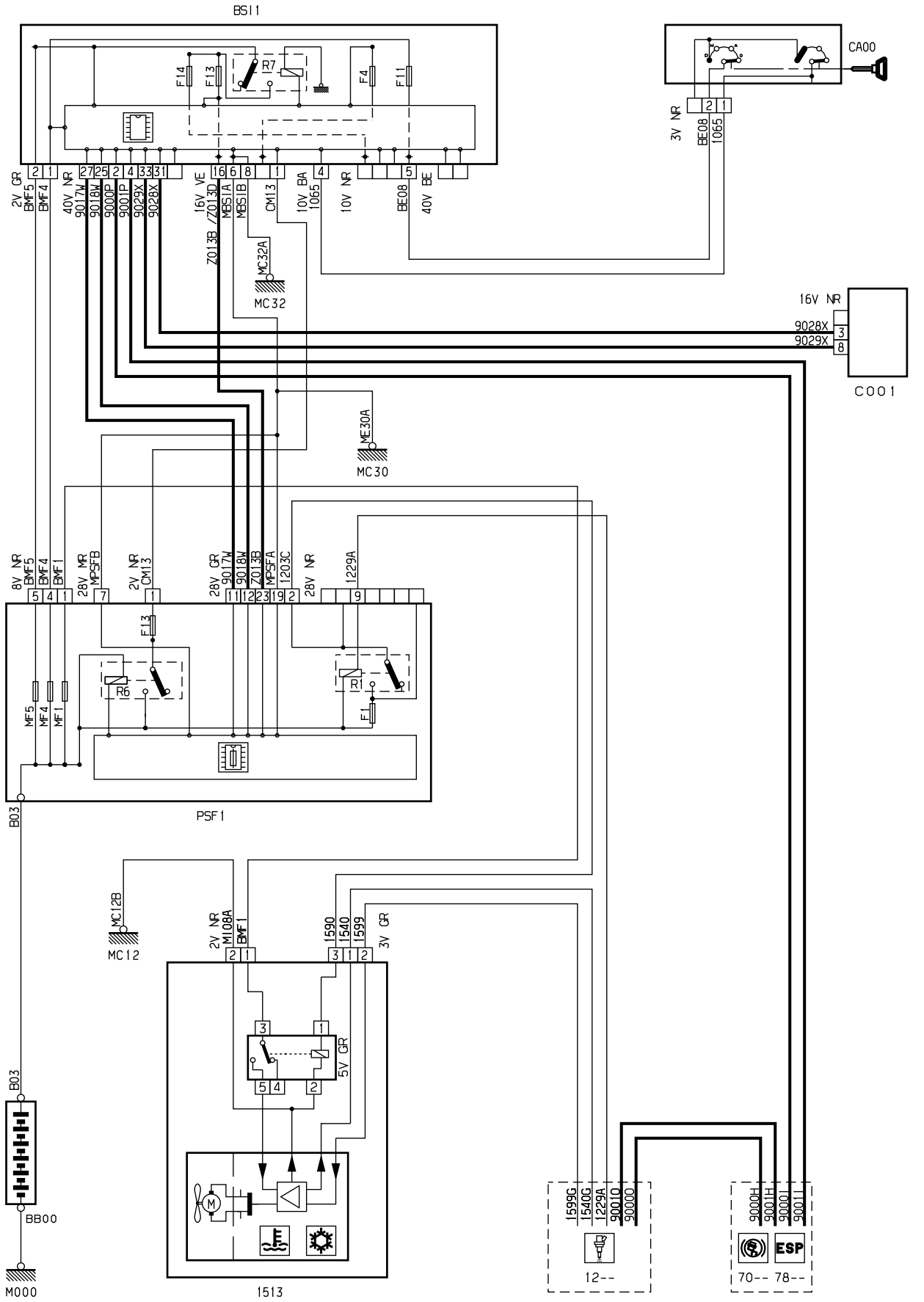


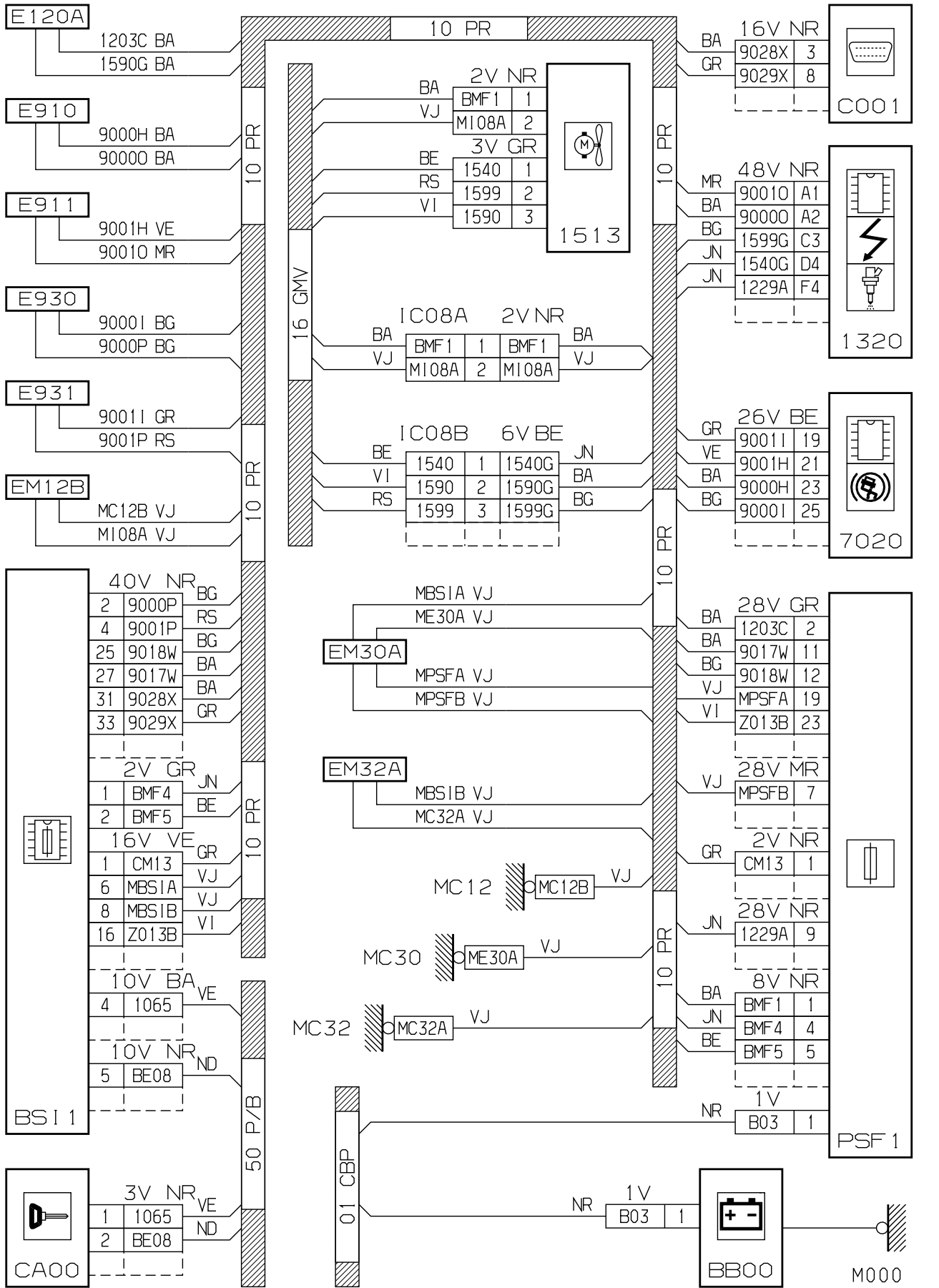
автомобиль : C3 II		номер VIN: VF7FCKFUC9A049245 / OPR : 11813	
область	силовой агрегат	функция	охлаждение двигателя
составные части			

принцип



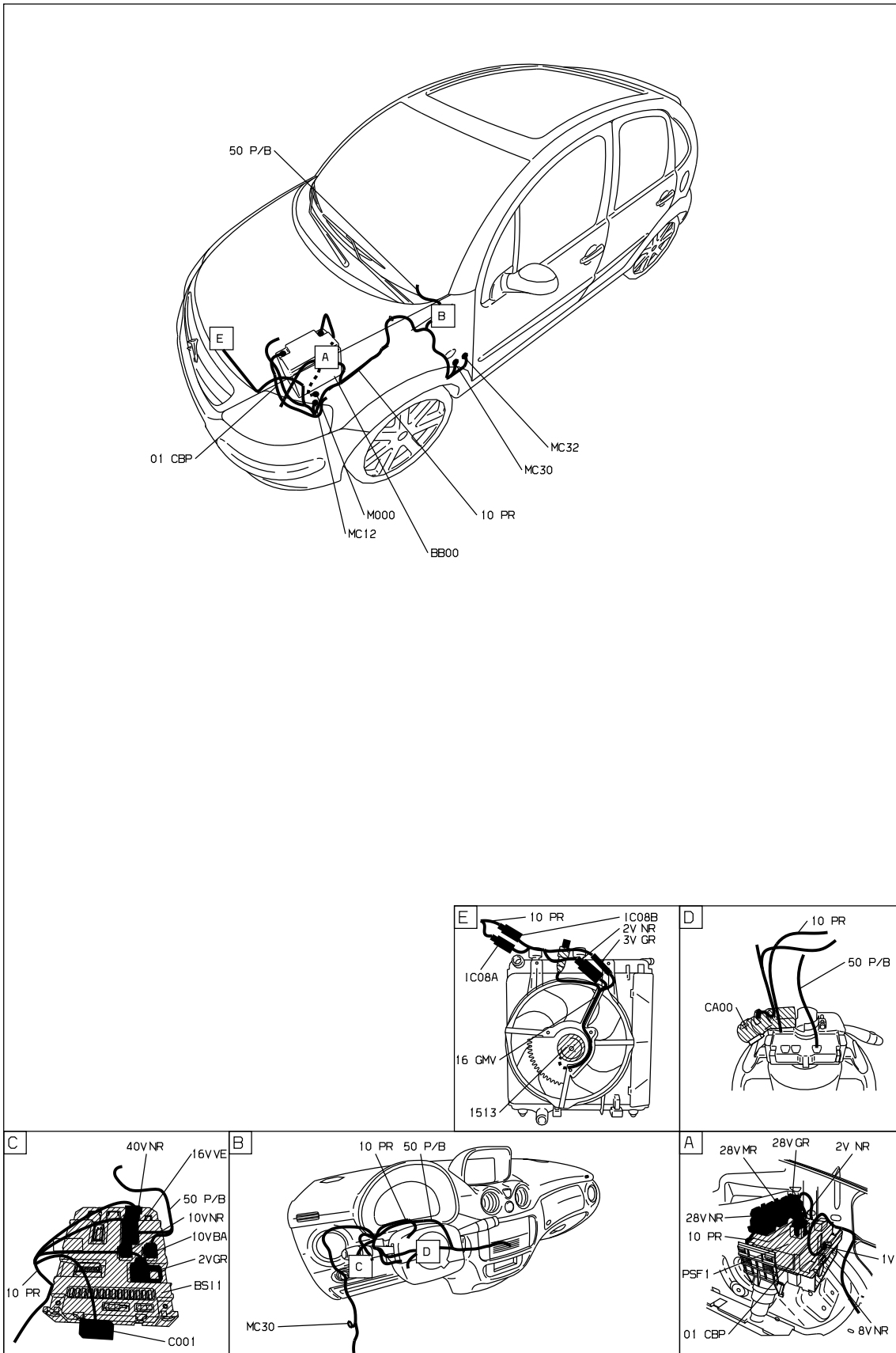
D3AR-I06R

прокладка трубопроводов (кабелей, тросов)



D3AR-H06G

null



D3AR-H061

собственность PSA Peugeot Citroen

20/01/2020