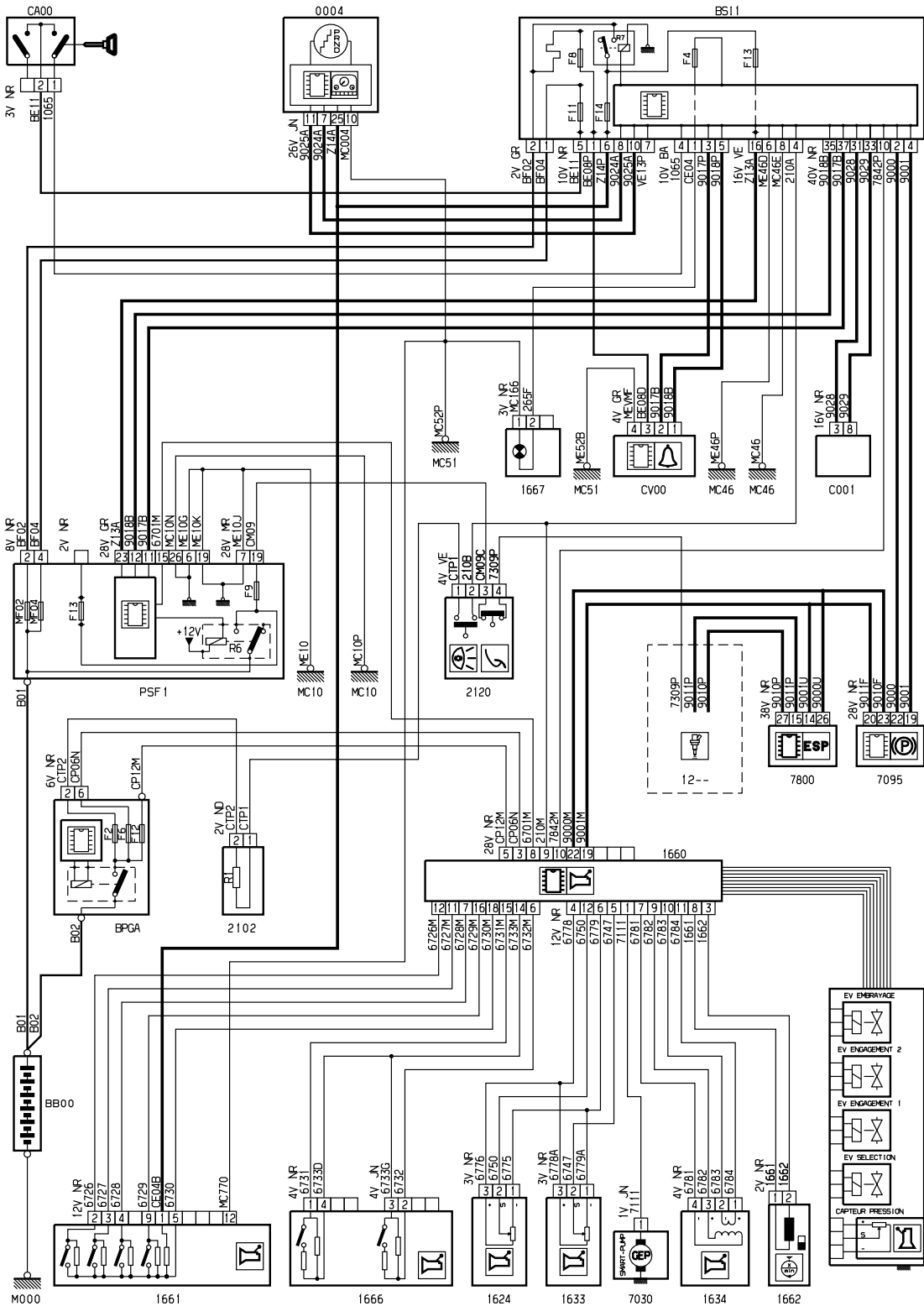


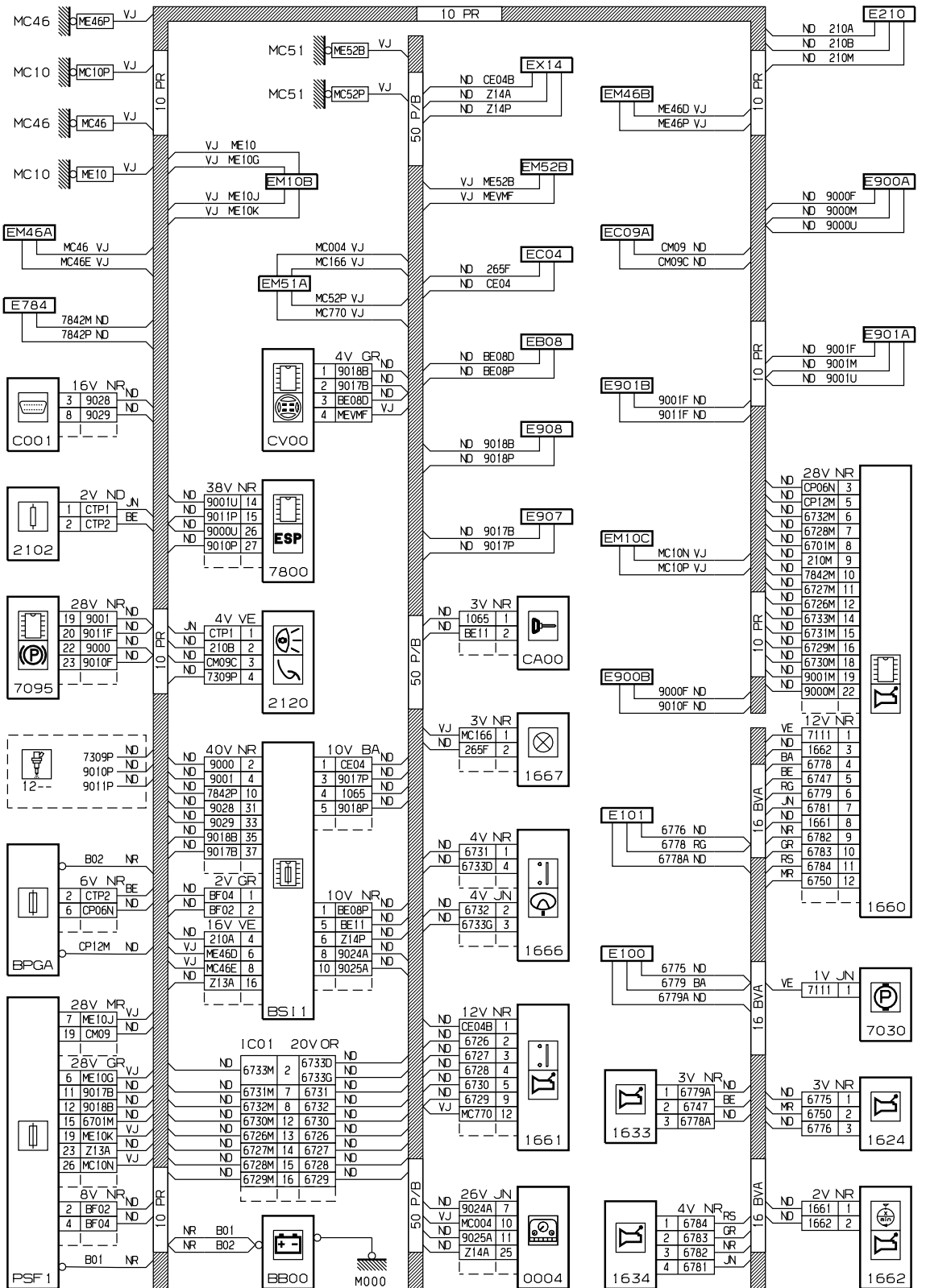
автомобиль : C4 PICASSO		номер VIN: VF7UA9HR8BJ652055 / OPR : 12602	
область	силовой агрегат	функция	механическая коробка передач
составные части			

принцип



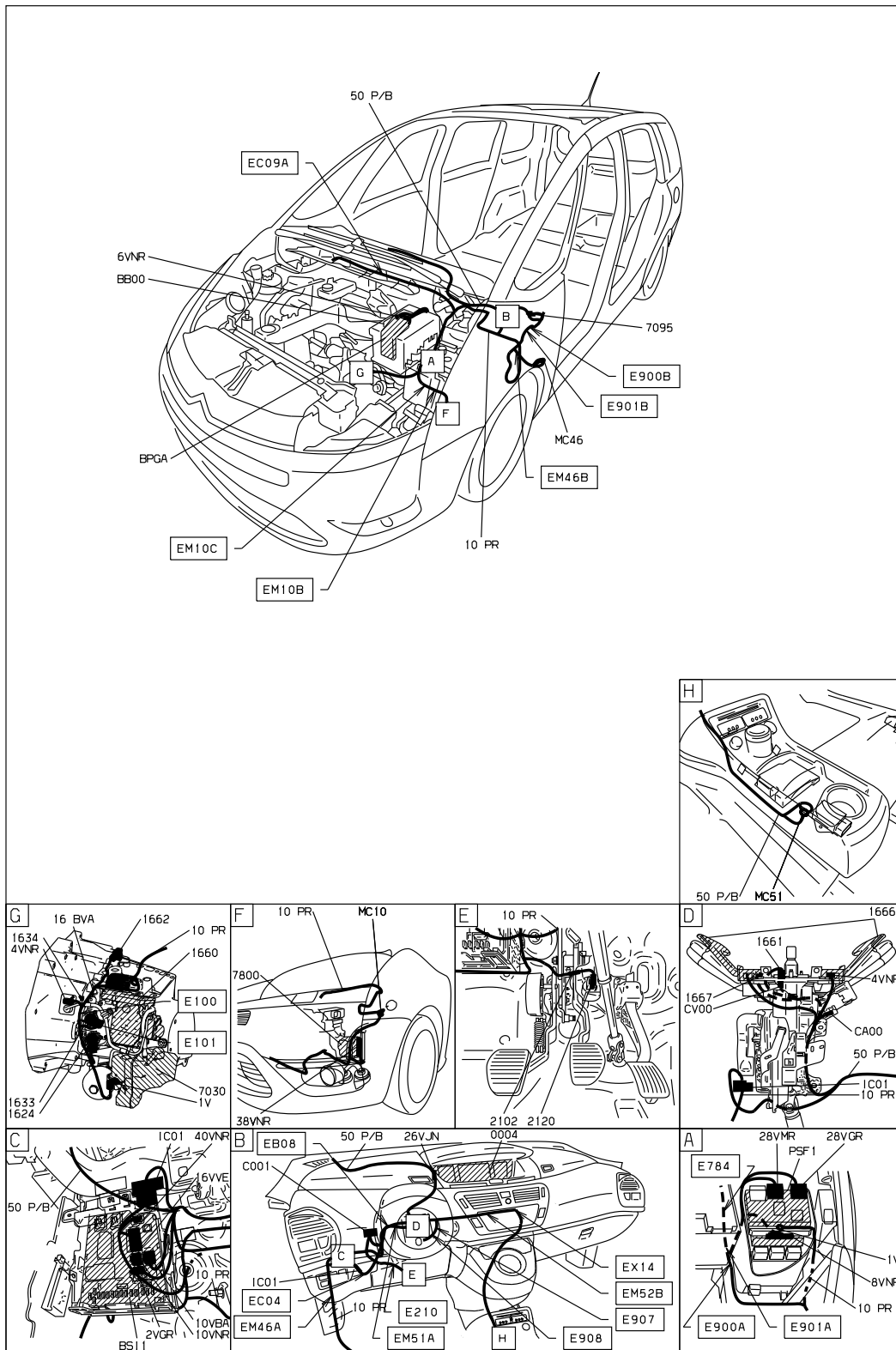
D3ART ICR

прокладка трубопроводов (кабелей, тросов)



D3ART ICG

null



D3ART I C I

собственность PSA Peugeot Citroen

18/01/2020