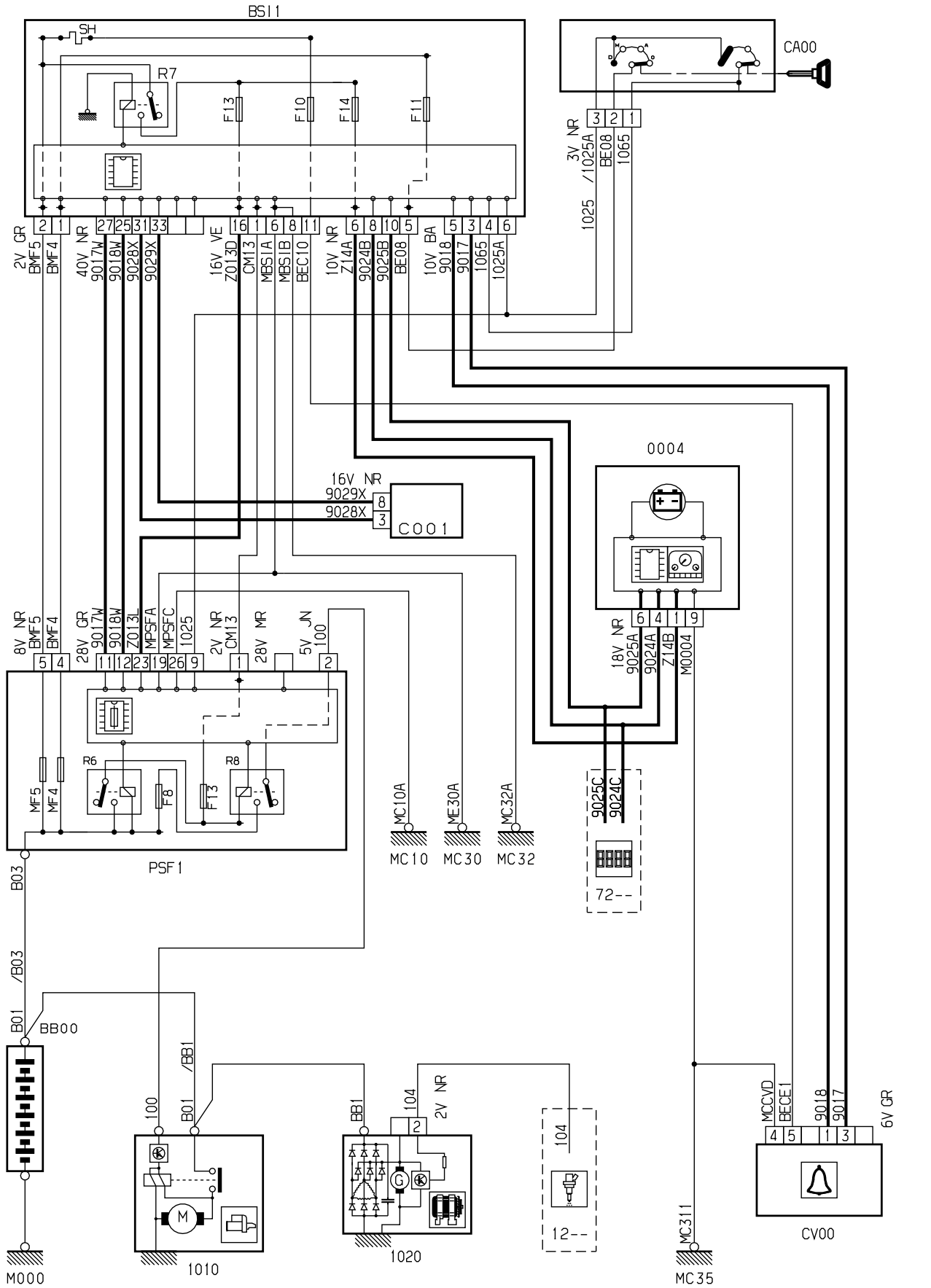


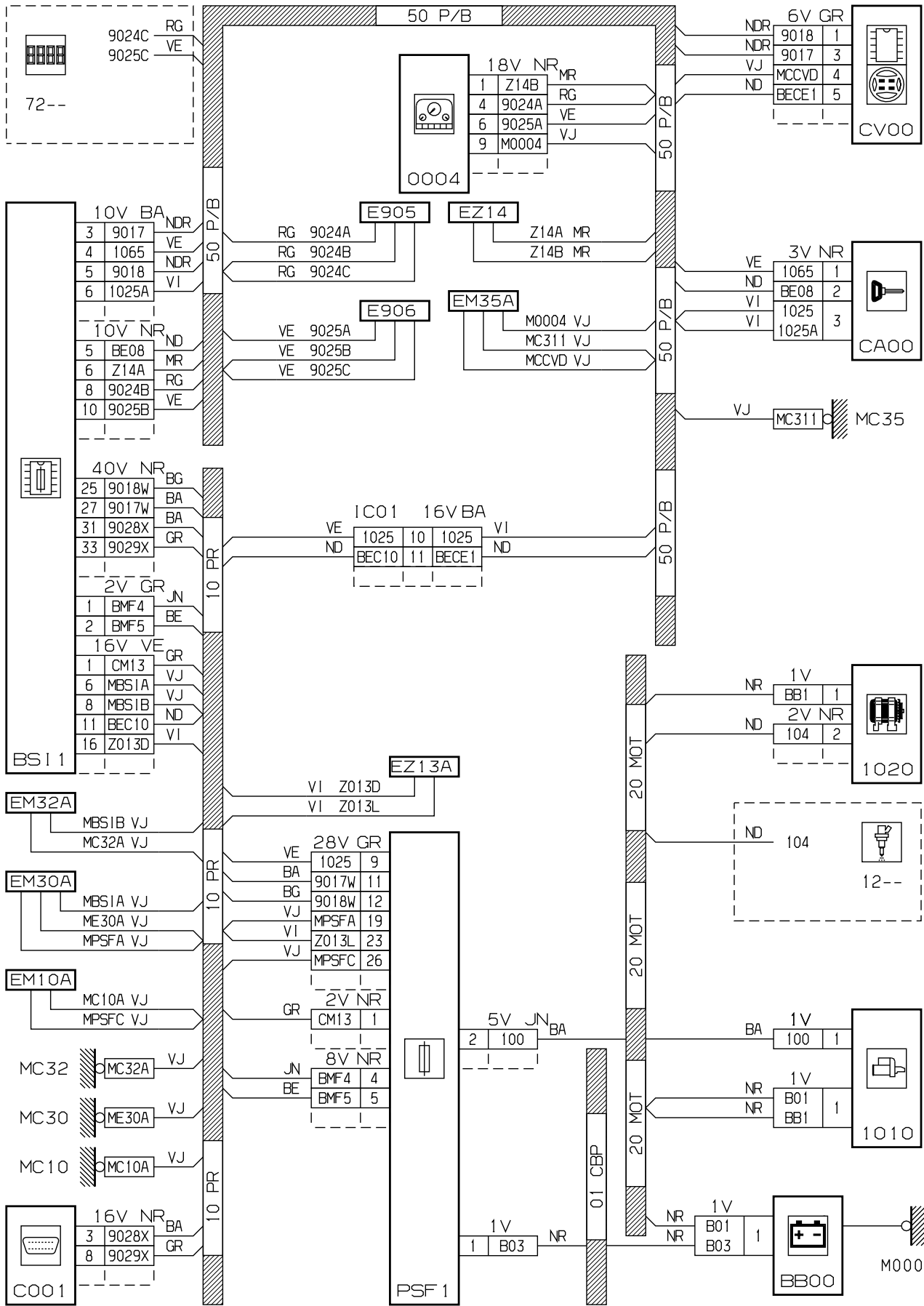
автомобиль : C3 II		номер VIN: VF7FCKFUC9A049245 / OPR : 11813	
область	силовой агрегат	функция	Запуск двигателя
составные части			

принцип



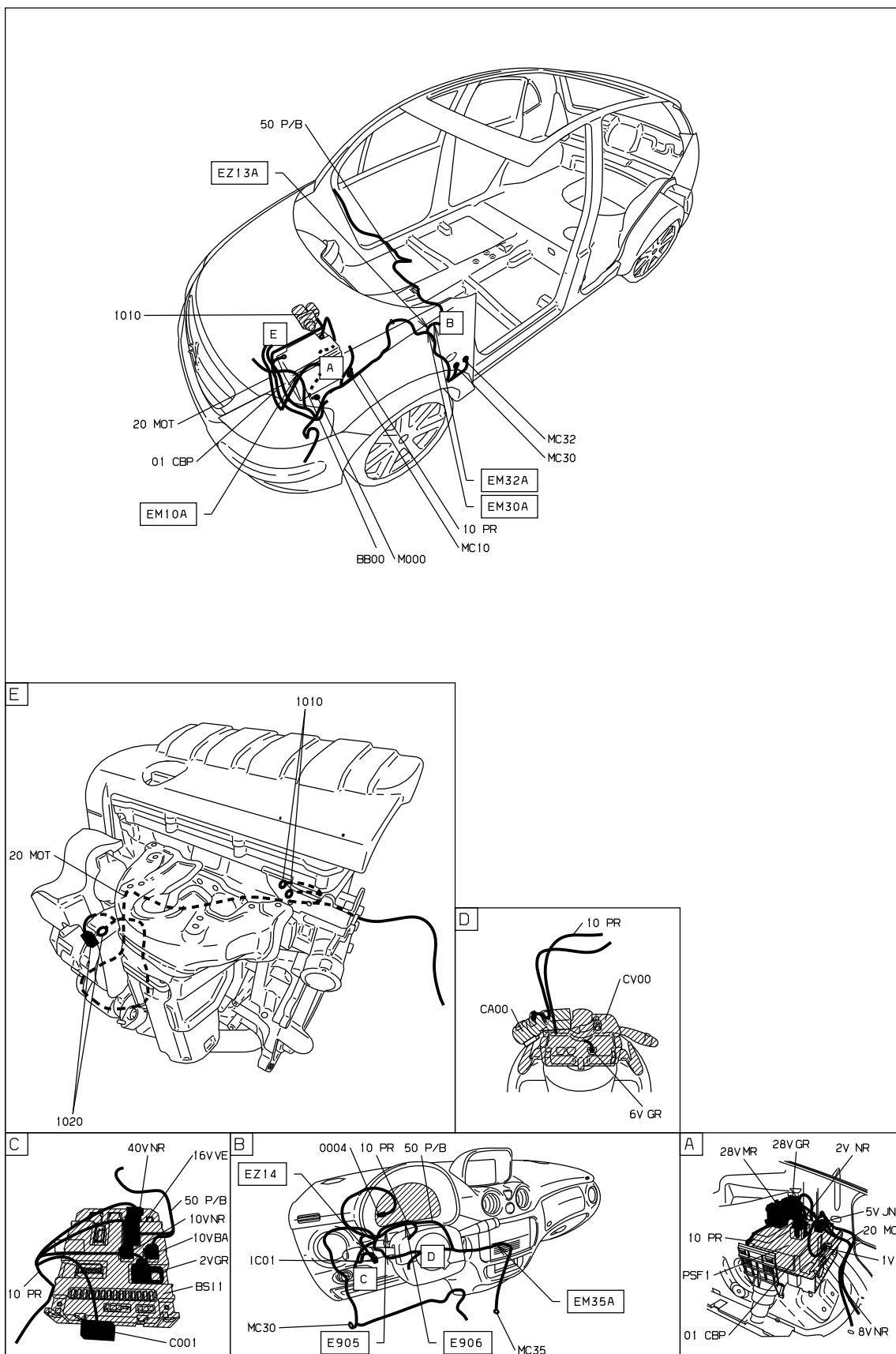
D3ARMRSR

прокладка трубопроводов (кабелей, тросов)



D3ARMRSG

null



D3ARMRS1

собственность PSA Peugeot Citroen

18/01/2020