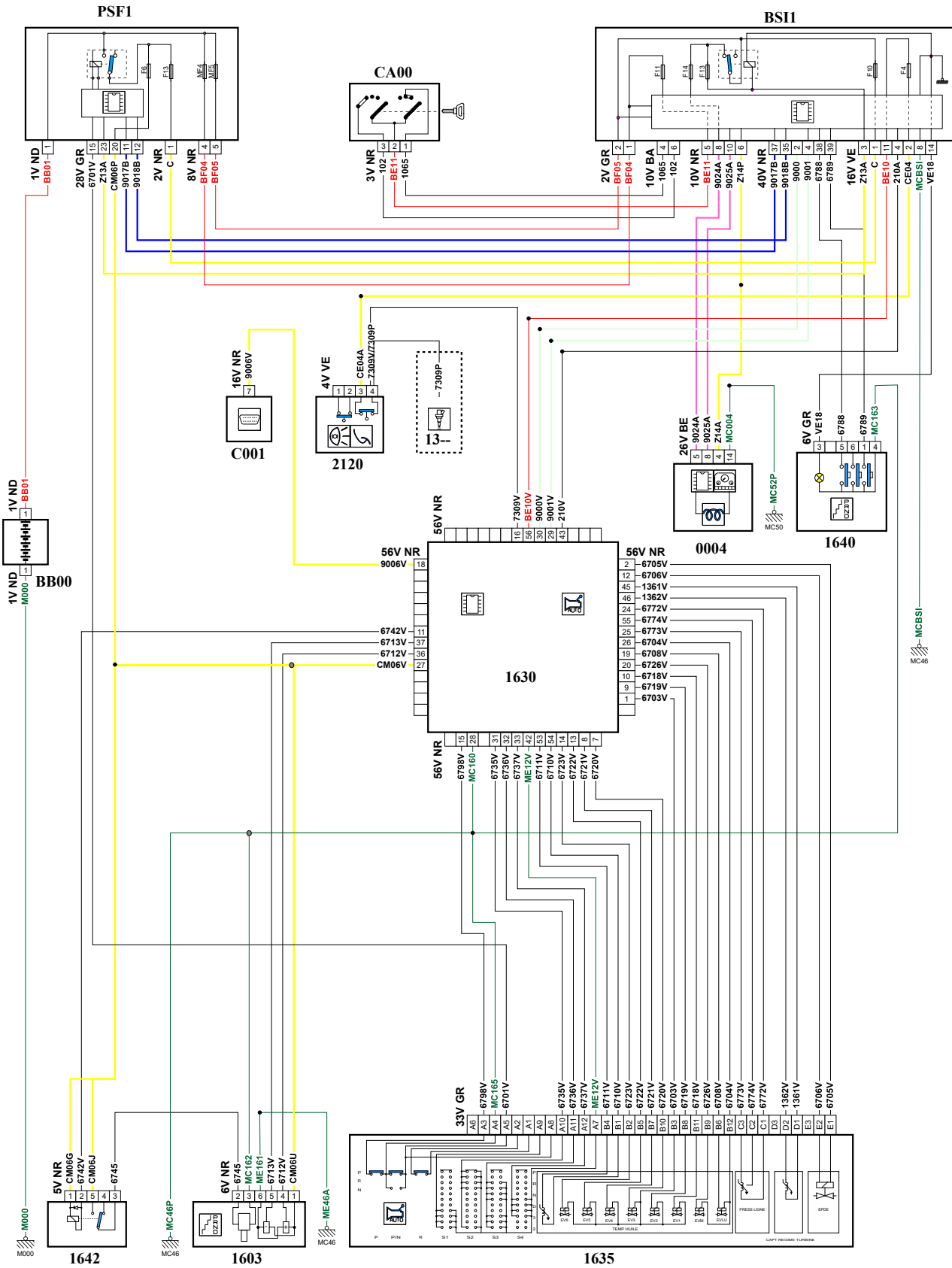


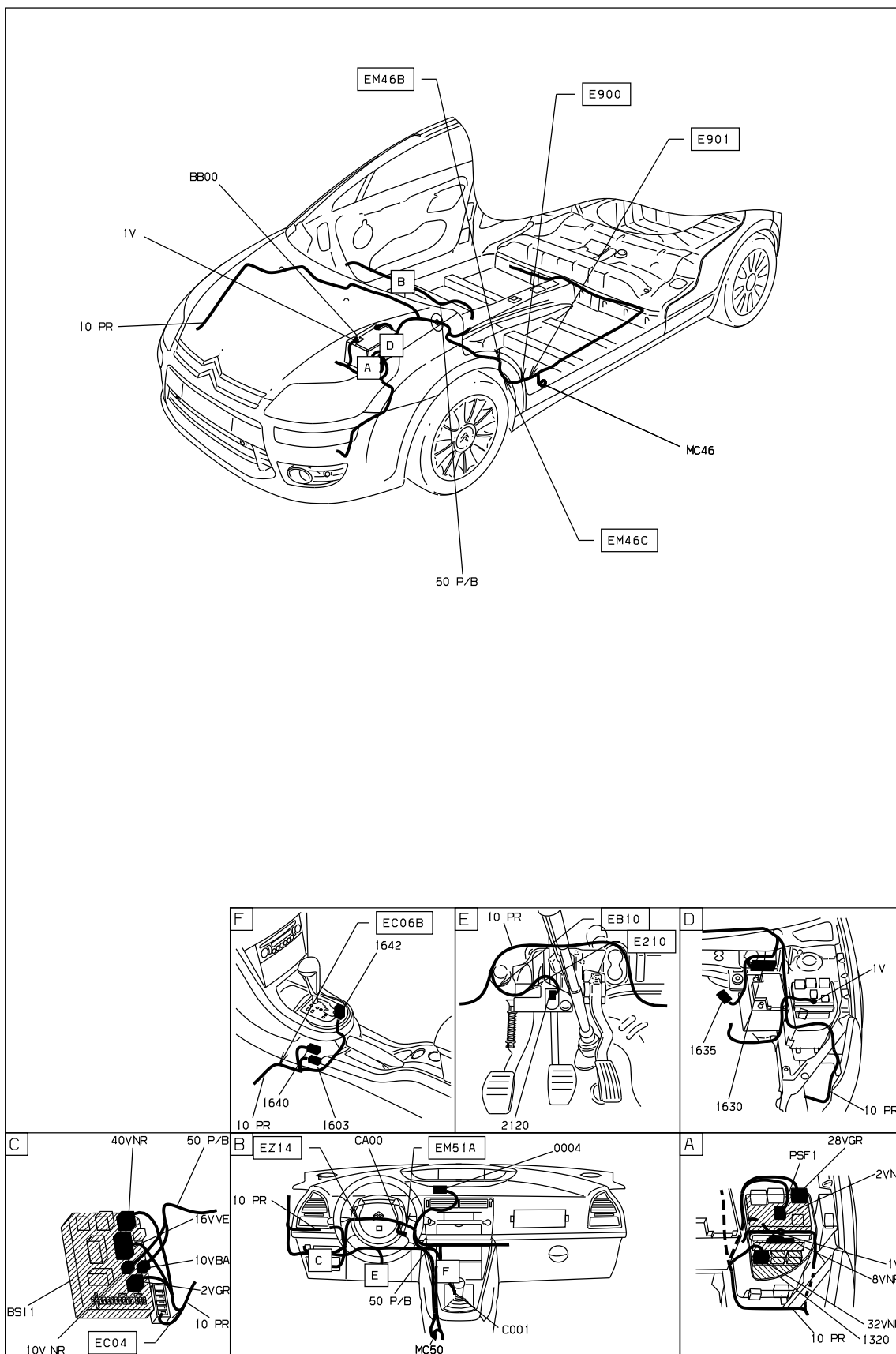
автомобиль : C4		номер VIN: VF7LA5FWF9Y546451 / OPR : 11915	
область	силовой агрегат	функция	автоматическая коробка передач
составные части			

принцип



D3C20ZDR

null



D3ARS451

собственность PSA Peugeot Citroen

16/01/2020