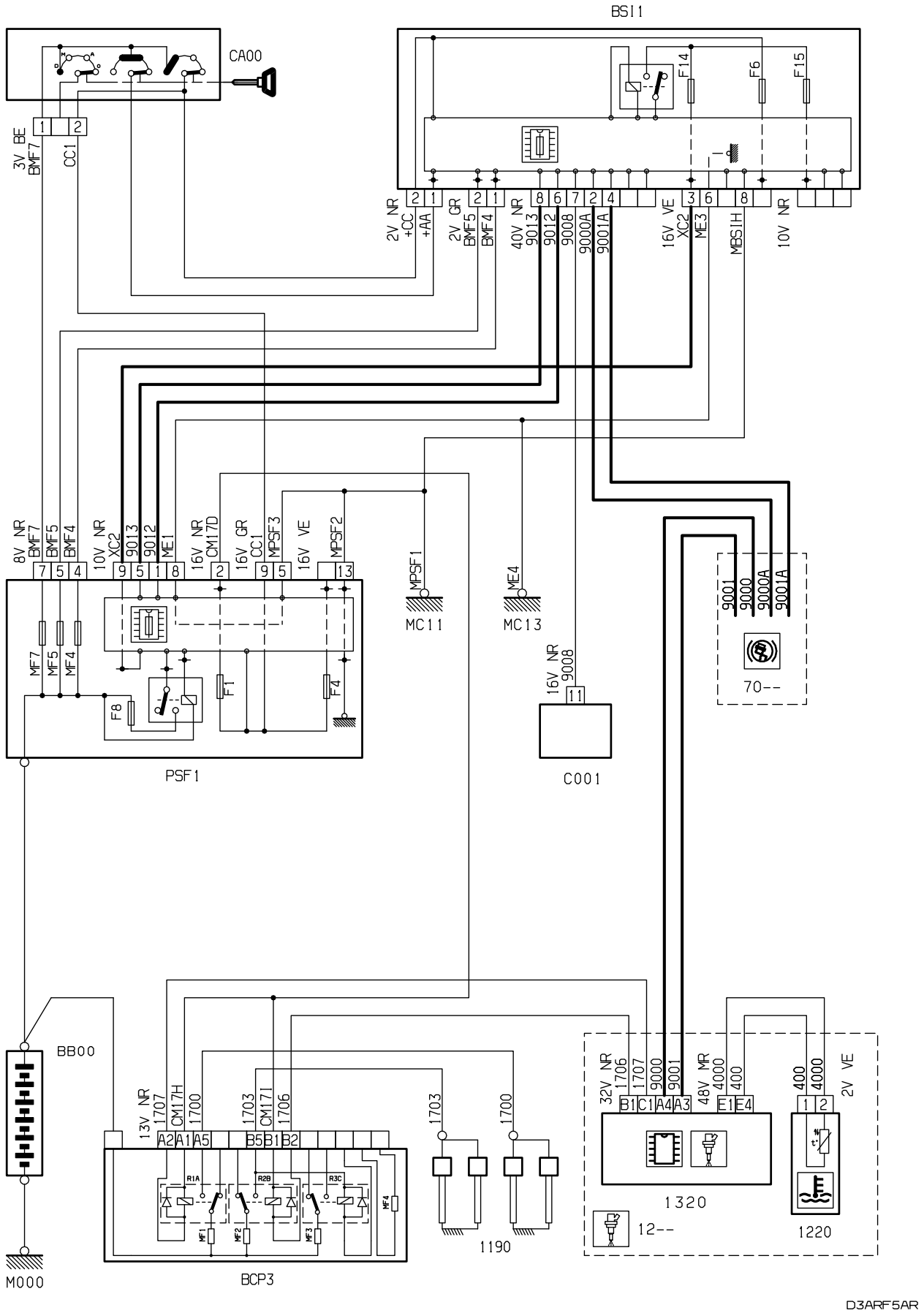
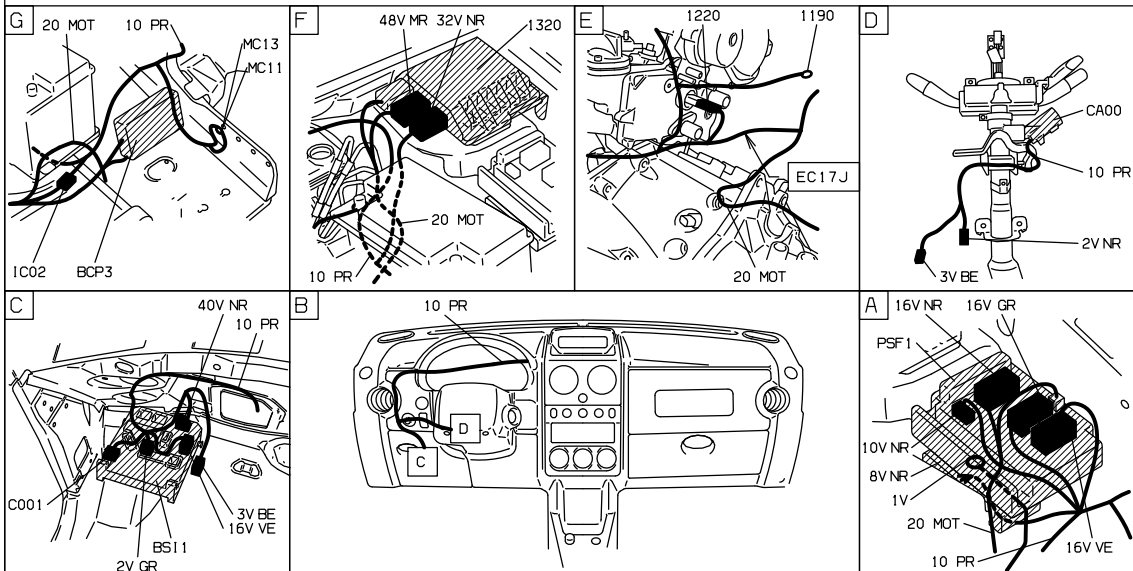
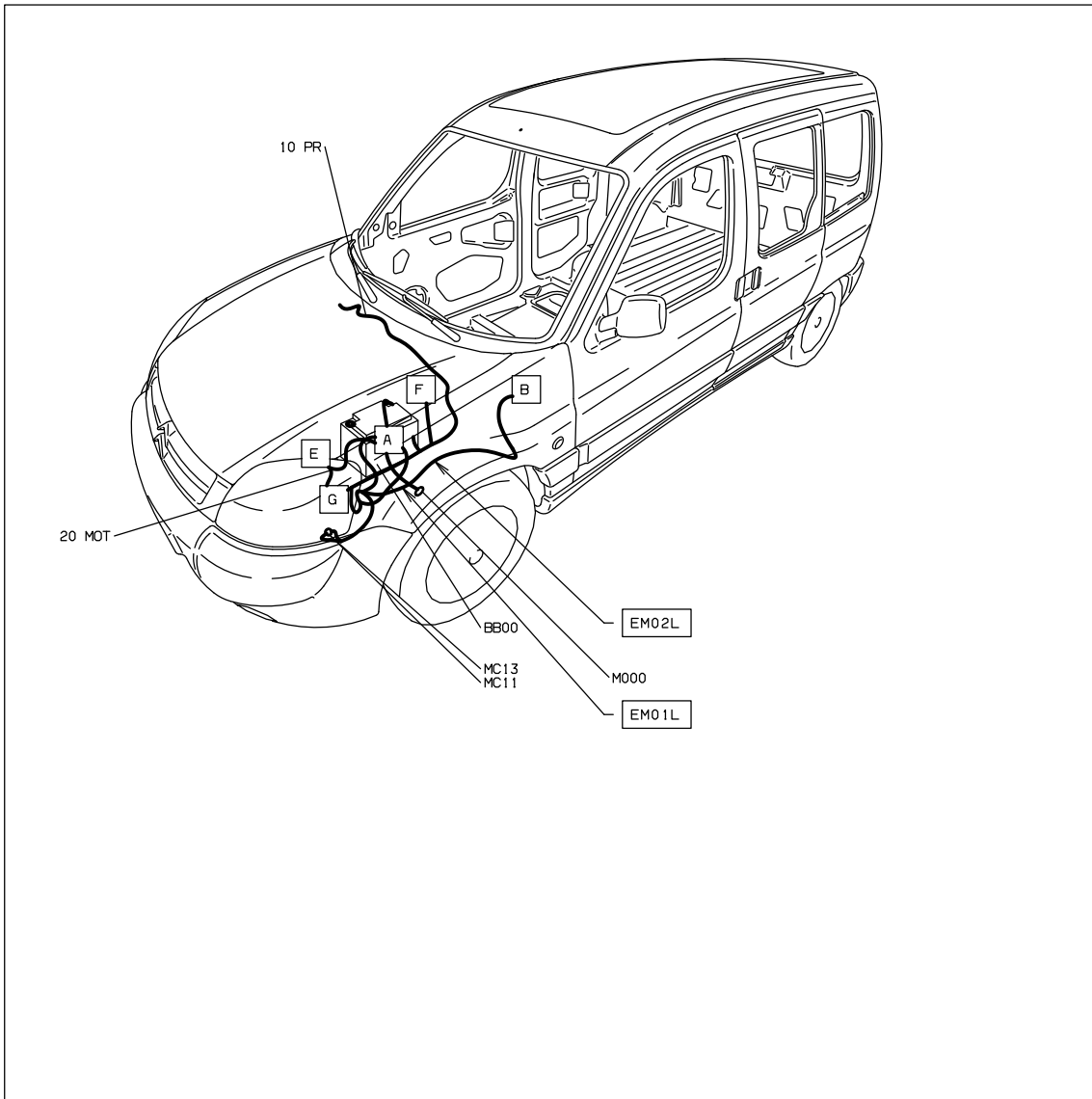


автомобиль : BERLINGO VU (M59)		номер VIN: VF7GCRHYB94293309 / OPR : 10938	
область	силовой агрегат	функция	контур подогрева охлаждающей жидкости двигателя
составные части			

принцип



null



D3ARF5A1

собственность PSA Peugeot Citroen

10/01/2020