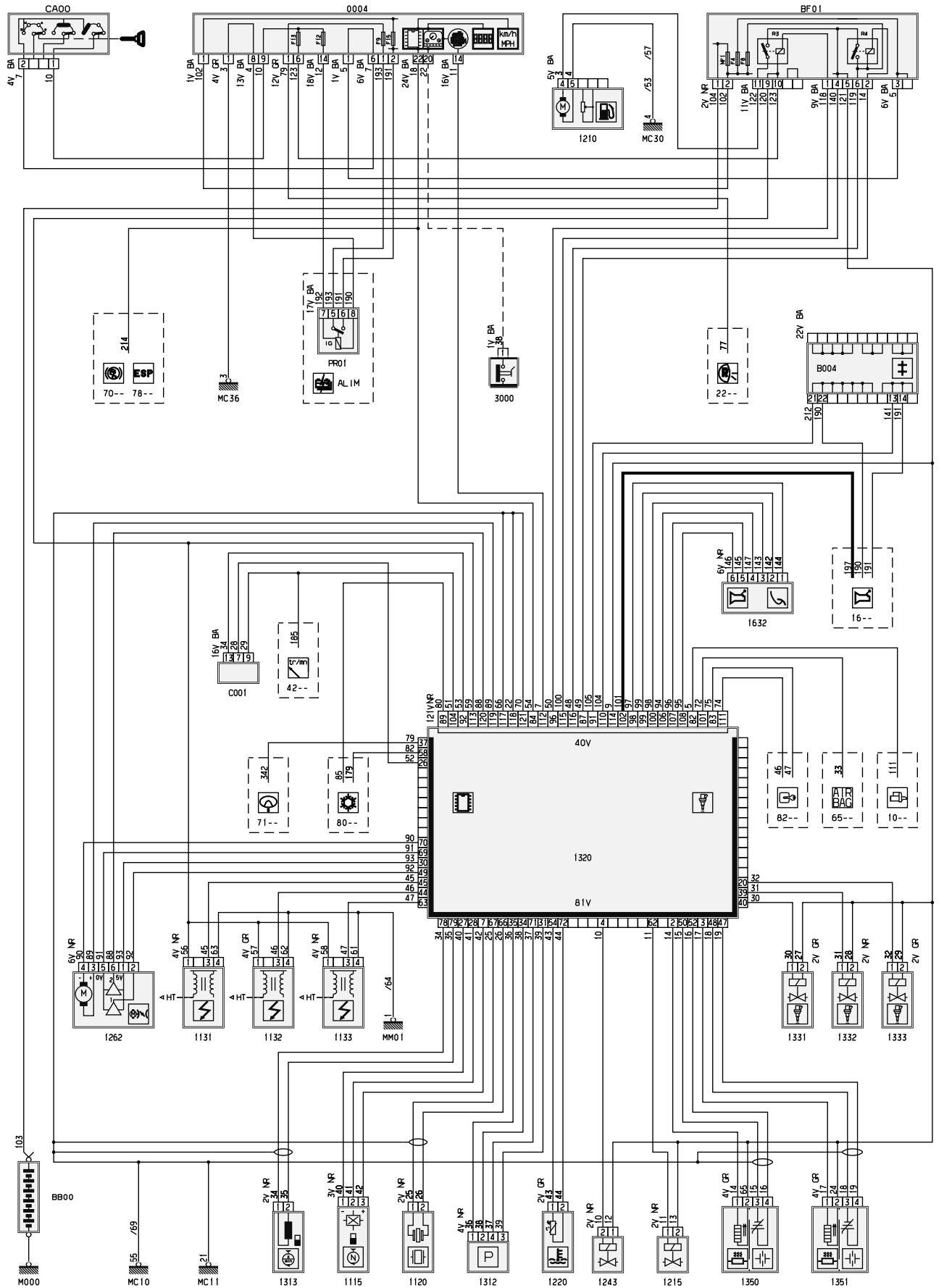


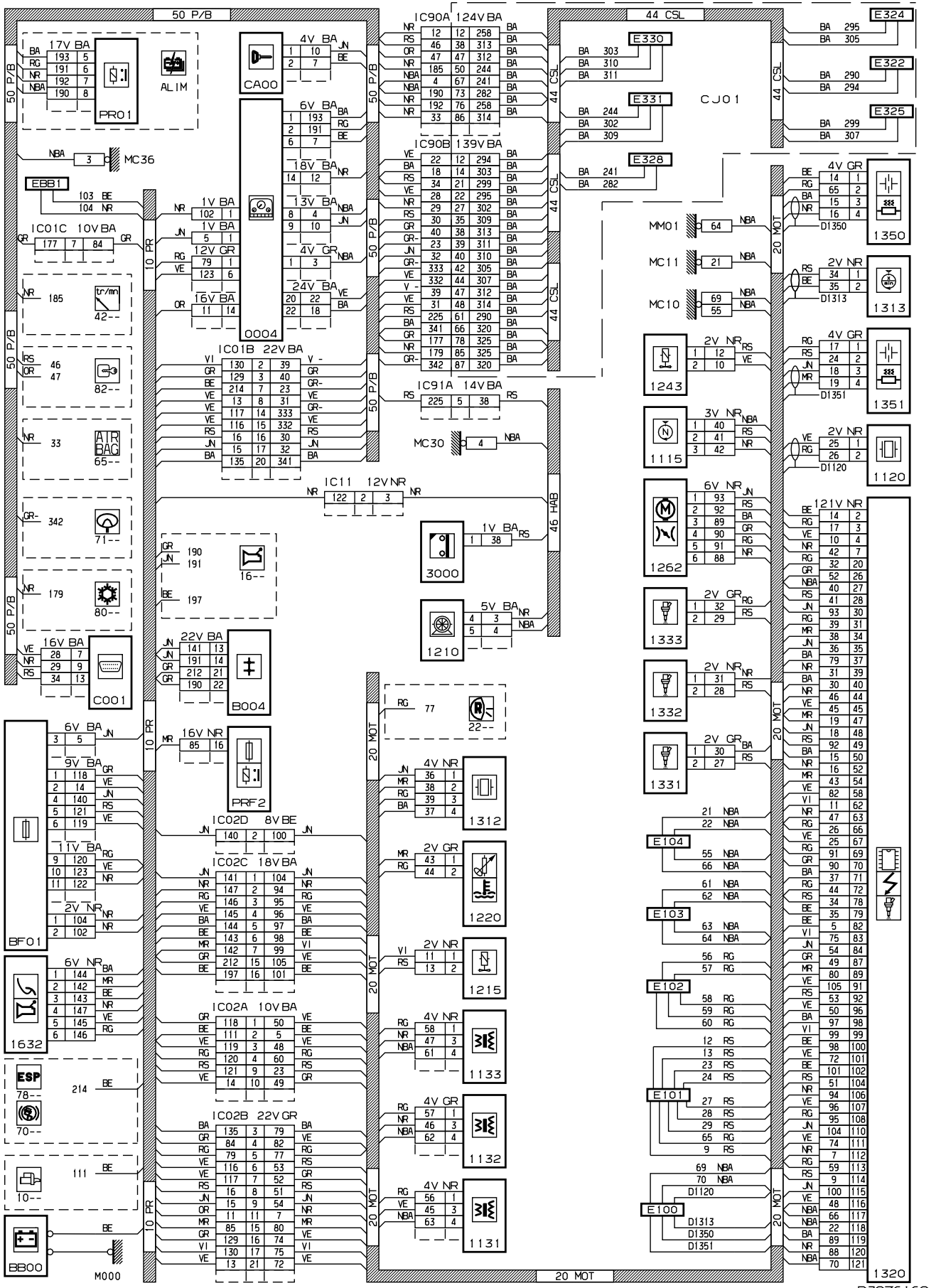
автомобиль : C1		номер VIN: VF7PNCFB089639375 / OPR : 13014	
область	силовой агрегат	функция	электронный впрыск
составные части			

принцип



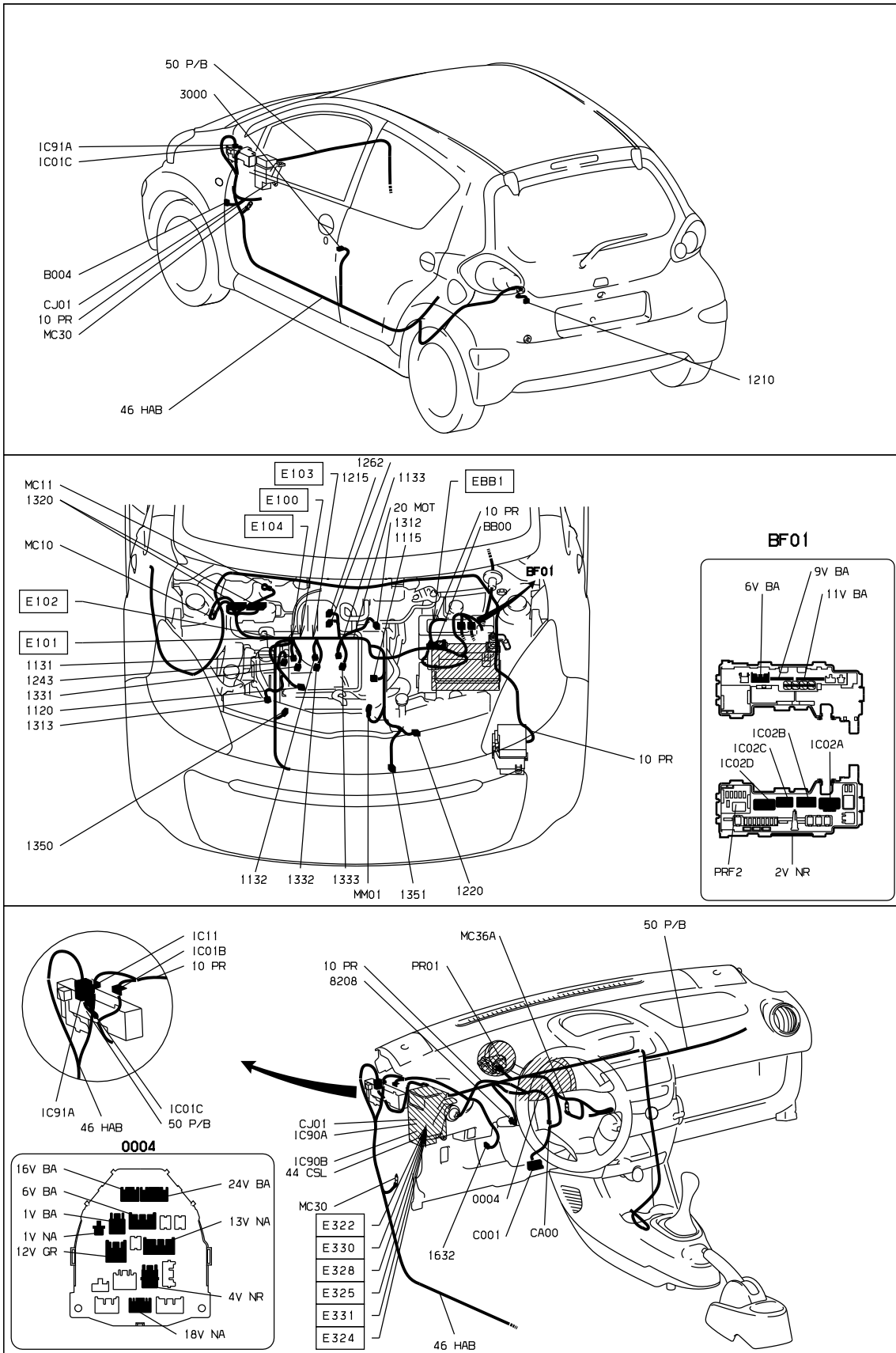
D3CZ6 I6R

прокладка трубопроводов (кабелей, тросов)



D3CZ616G

null



D3CZ82E1

собственность PSA Peugeot Citroen

08/01/2020