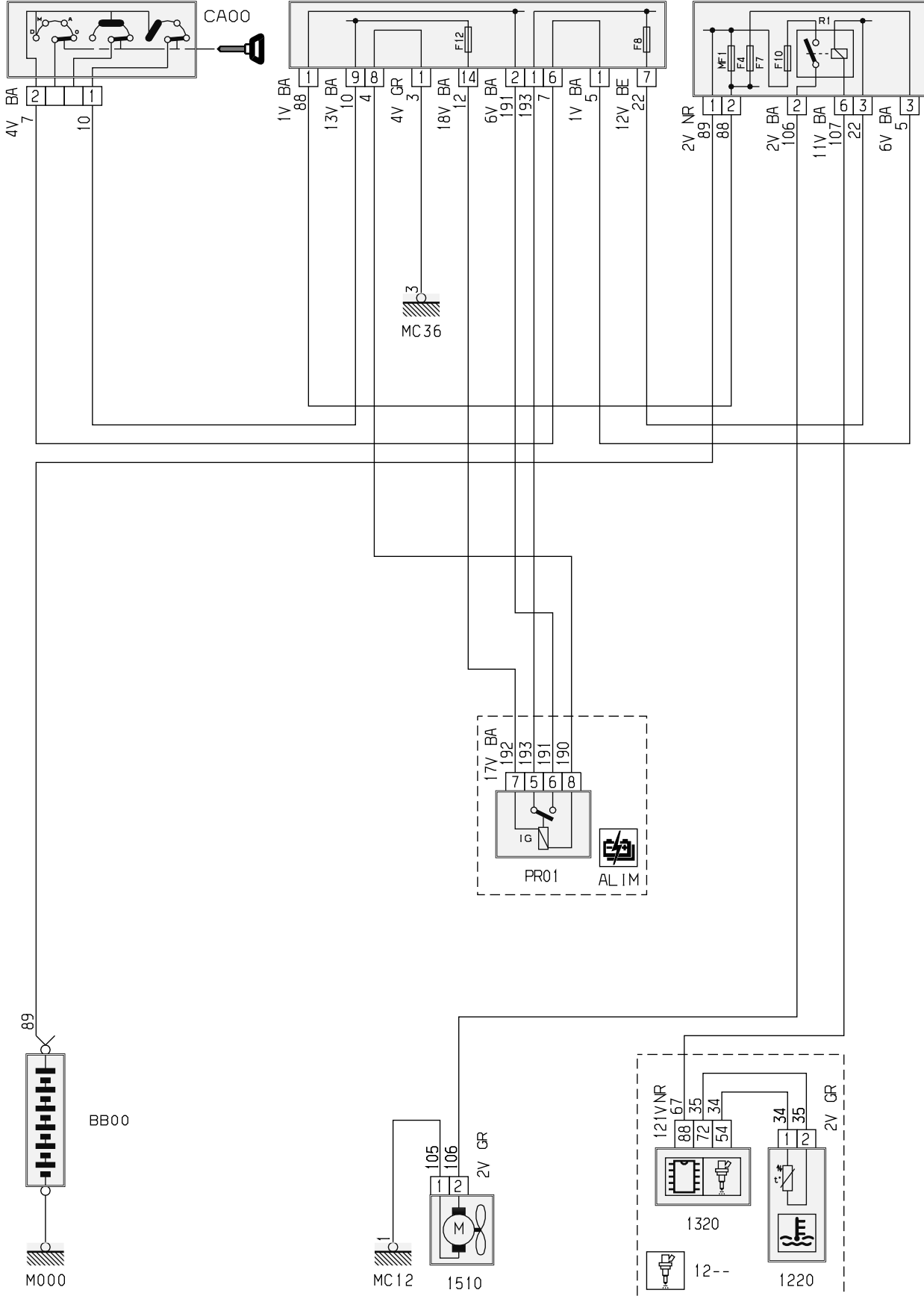


автомобиль : C1		номер VIN: VF7PNCFB089639375 / OPR : 13014	
область	силовой агрегат	функция	охлаждение двигателя
составные части			

принцип

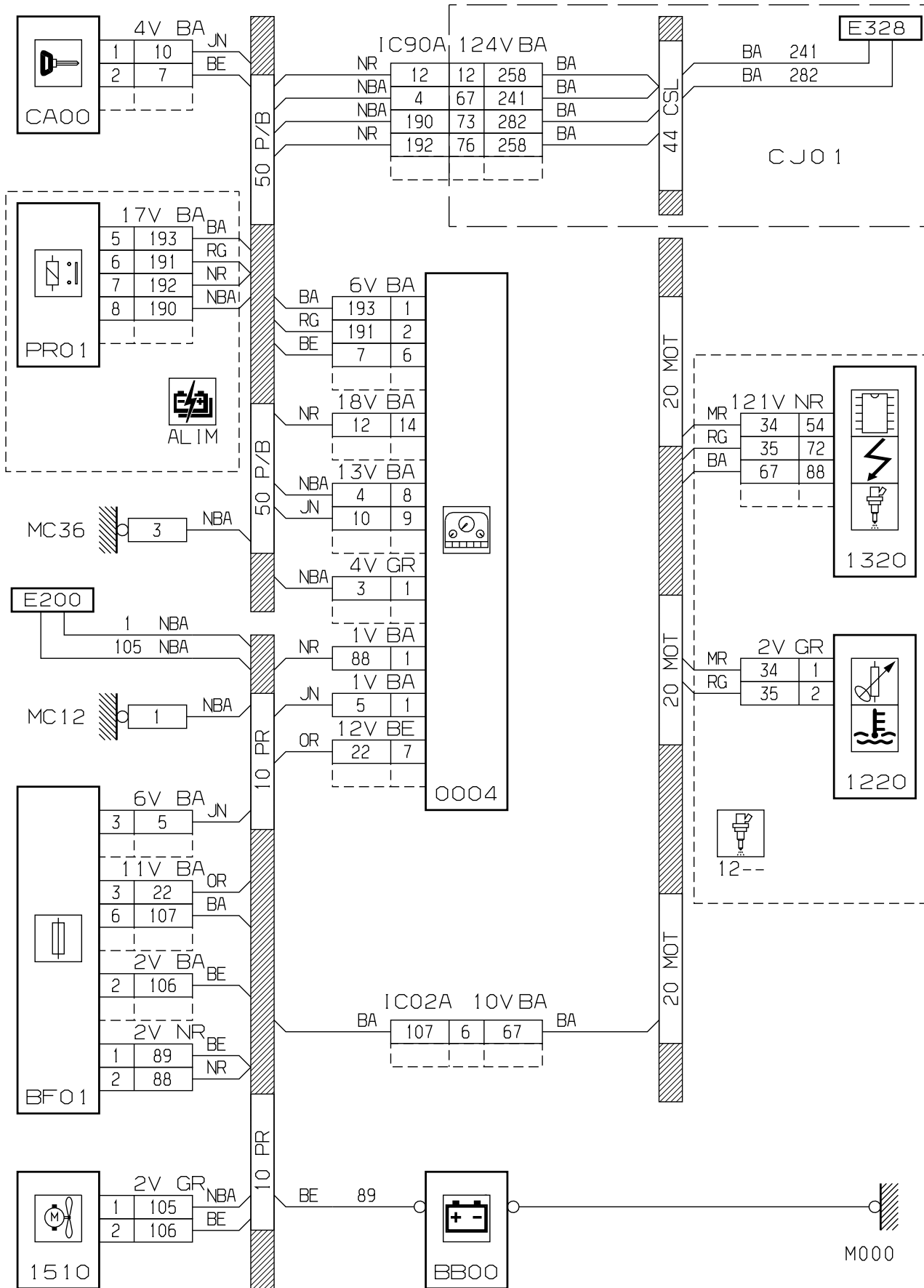
0004

BF 01



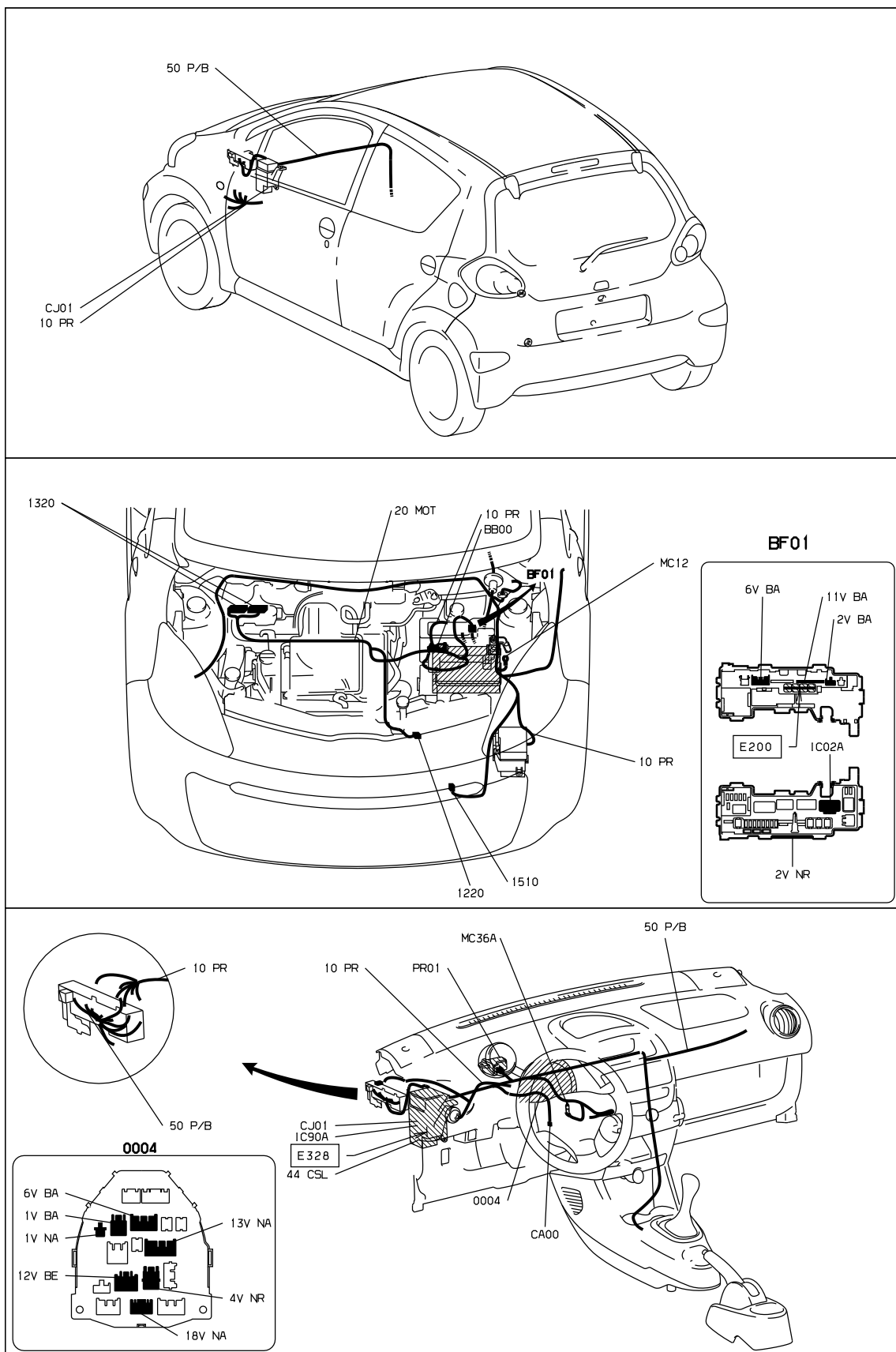
D3ARSP1R

прокладка трубопроводов (кабелей, тросов)



D3ARSP1G

null



D3ARSP11

собственность PSA Peugeot Citroen

08/01/2020

код элемента	назначение	информация
0004	null	приборная панель /
1220	null	датчик температуры охлаждающей жидкости
1320	null	компьютер управления двигателем /
1510	null	электровентилятор системы охлаждения /
VB00	null	сервисная аккумуляторная батарея
BF01	null	блок предохранителей / моторного отсека /
CA00	null	контактор блокировки рулевого управления
M000	null	контакт массы двигателя
MC12	null	точка соединения с массой кузова номер 12
MC36	null	точка соединения с массой кузова номер 36
PR01	null	плата опоры реле салона