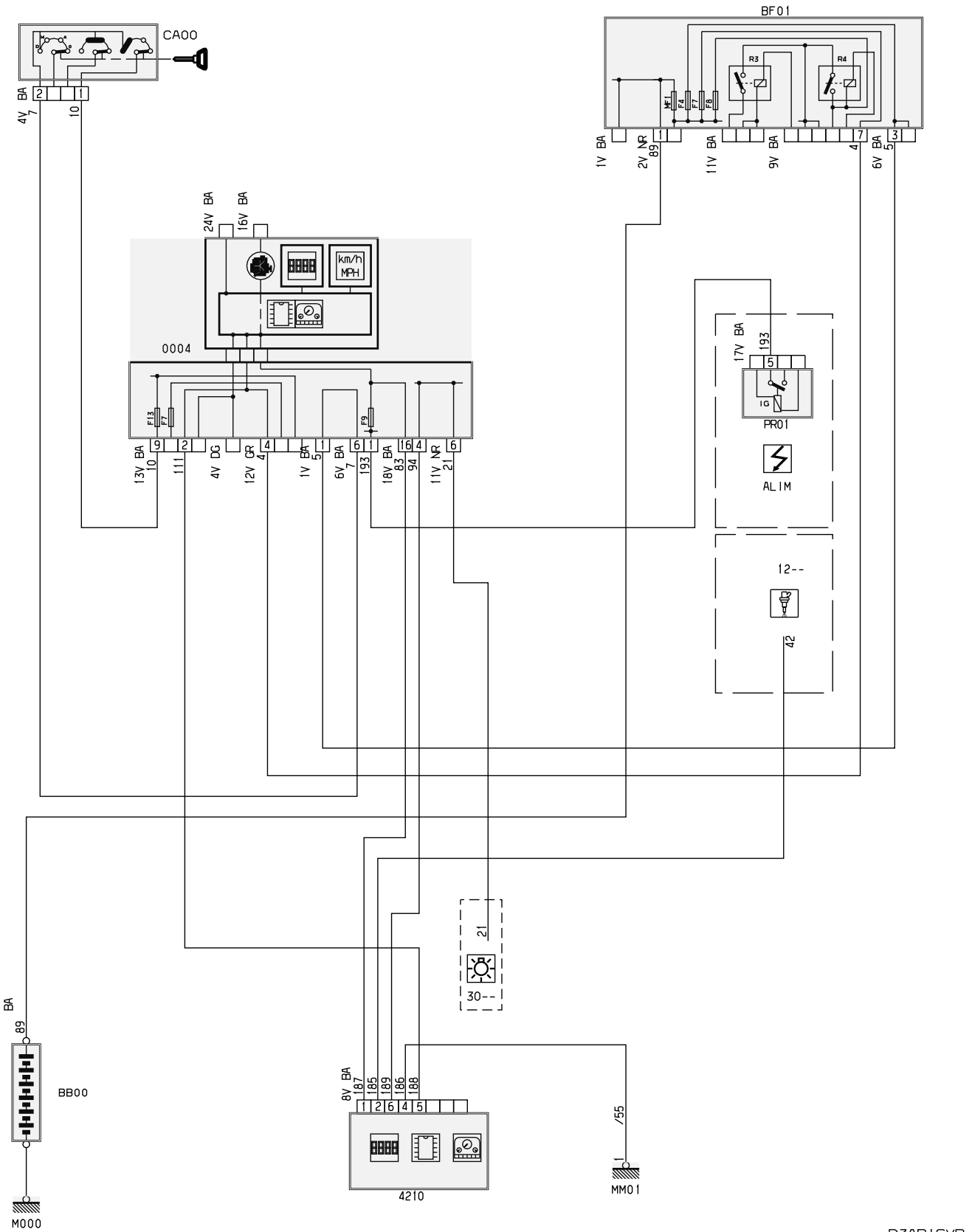


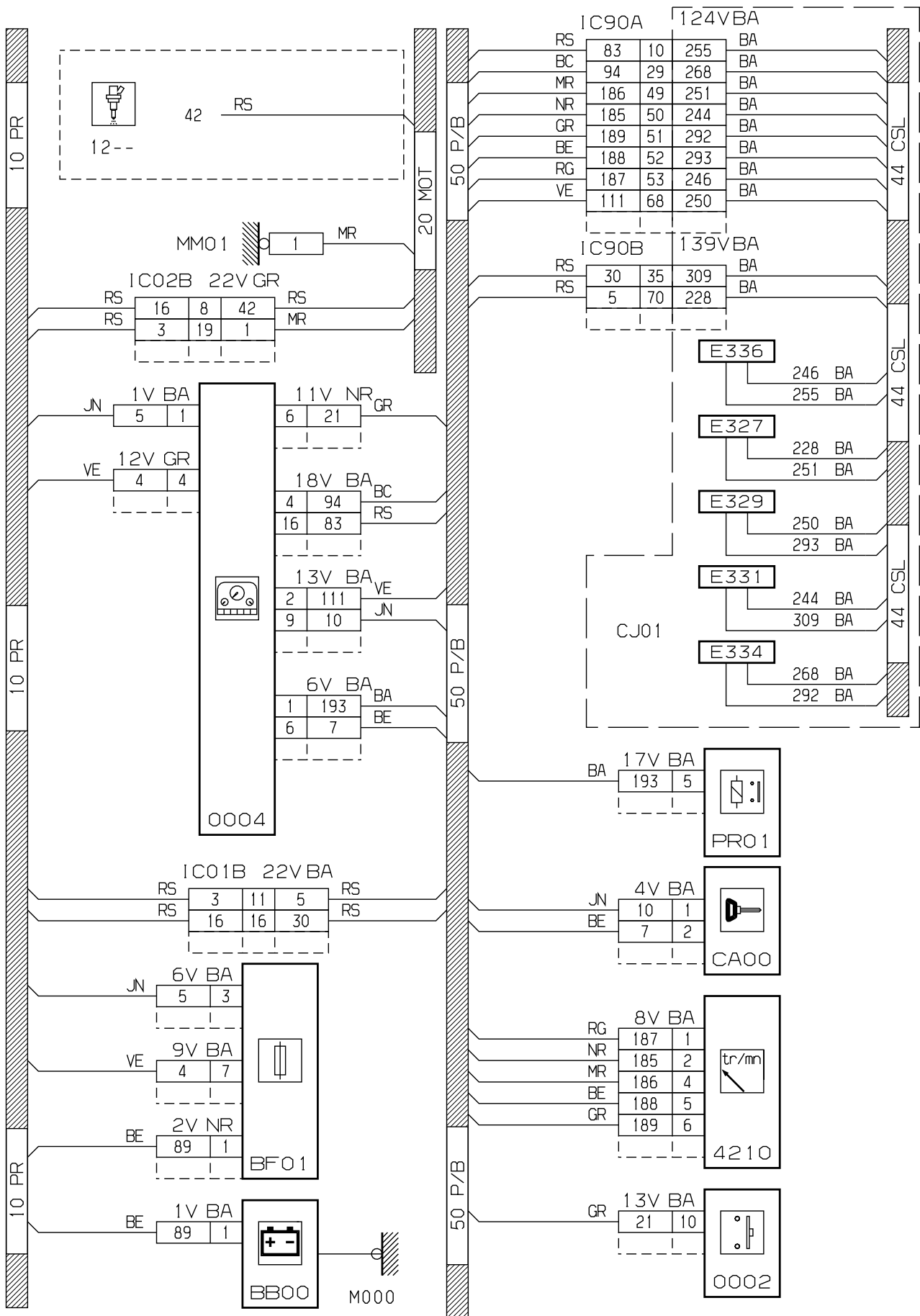
автомобиль : C1		номер VIN: VF7PNCFB089639375 / OPR : 13014	
область	силовой агрегат	функция	Информация о частоте вращения коленвала
составные части			

принцип



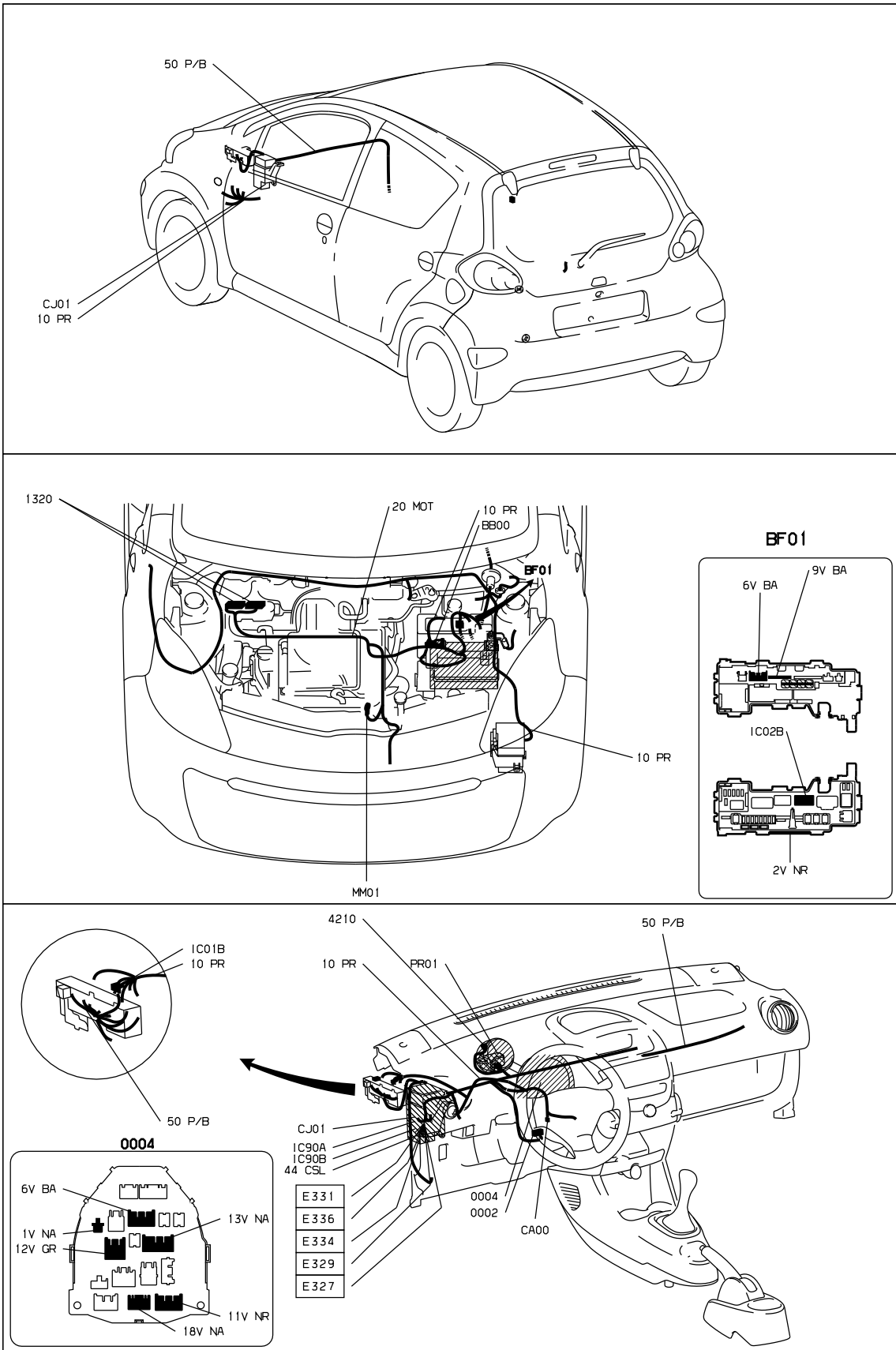
D3AR I SVR

прокладка трубопроводов (кабелей, тросов)



D3AR | SVG

null



D3AR1SV1

собственность PSA Peugeot Citroen

08/01/2020

код элемента	назначение	информация
0004	null	приборная панель /
4210	null	тахометр (если выполнен отдельно)
BB00	null	сервисная аккумуляторная батарея
BF01	null	блок предохранителей / моторного отсека /
CA00	null	контактор блокировки рулевого управления
M000	null	контакт массы двигателя
MM01	null	точка "массы" двигателя № 01
PR01	null	плата опоры реле салона