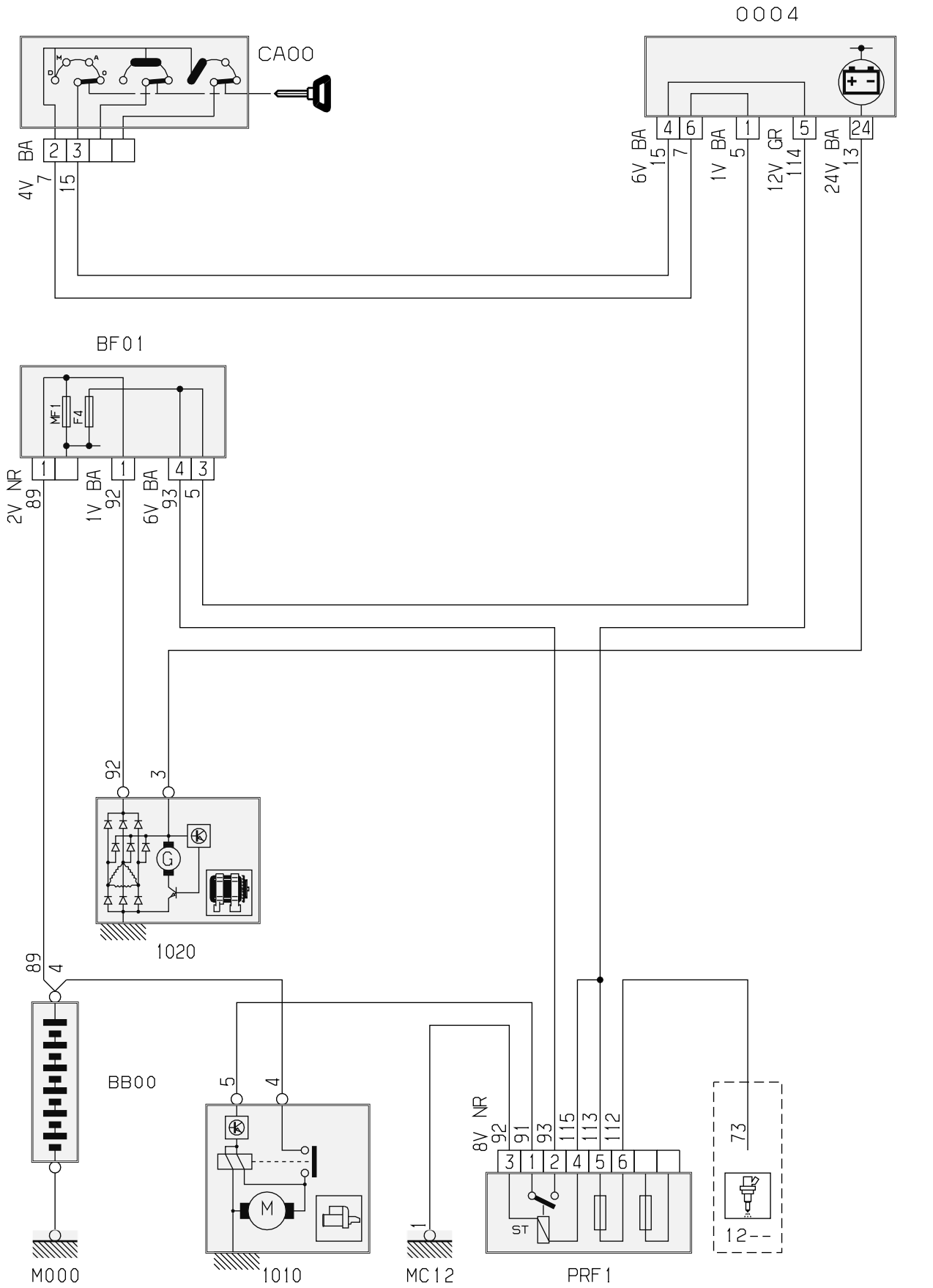


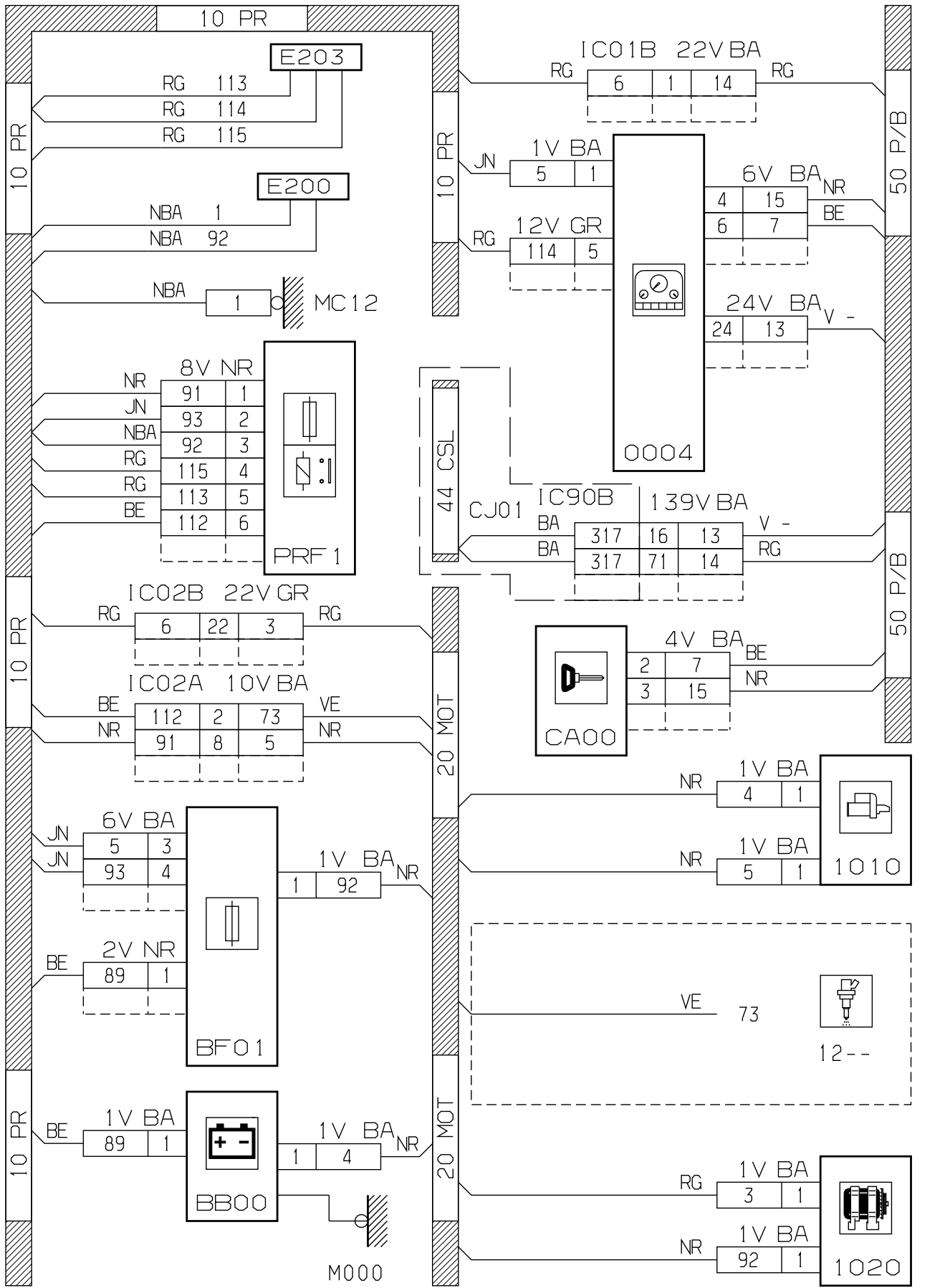
автомобиль : C1		номер VIN: VF7PNCFB089639375 / OPR : 13014	
область	силовой агрегат	функция	Запуск двигателя
составные части			

принцип



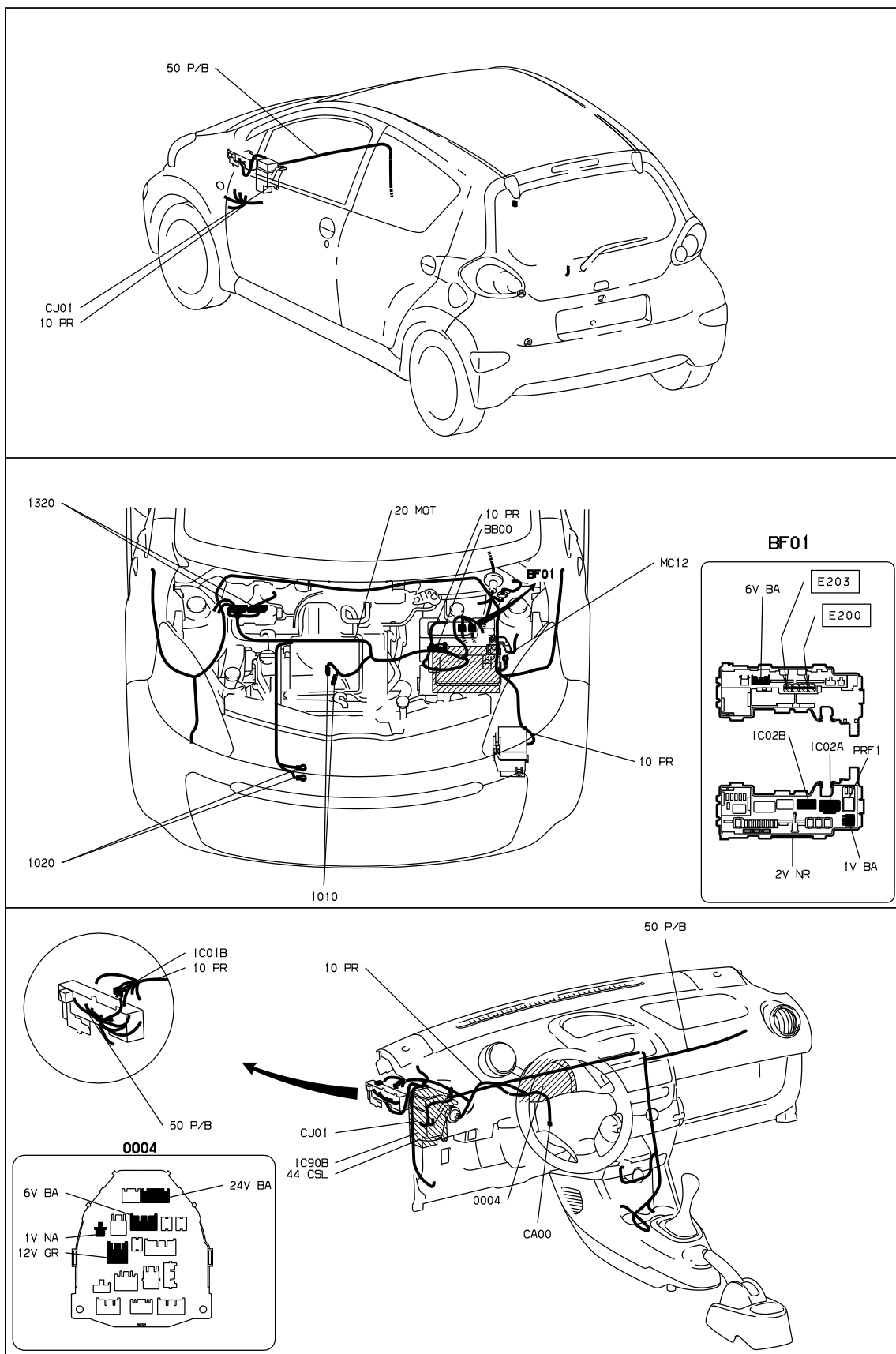
D3AR1S5R

прокладка трубопроводов (кабелей, тросов)



D3AR I S5G

null



D3ARIS51

собственность PSA Peugeot Citroen

08/01/2020

код элемента	назначение	информация
0004	null	приборная панель /
1010	null	стартер
1020	null	генератор
BB00	null	сервисная аккумуляторная батарея
BF01	null	блок предохранителей / моторного отсека /
CA00	null	контактор блокировки рулевого управления
M000	null	контакт массы двигателя
MC12	null	точка соединения с массой кузова номер 12
PRF1	null	блок реле и предохранителей 1 моторного отсека