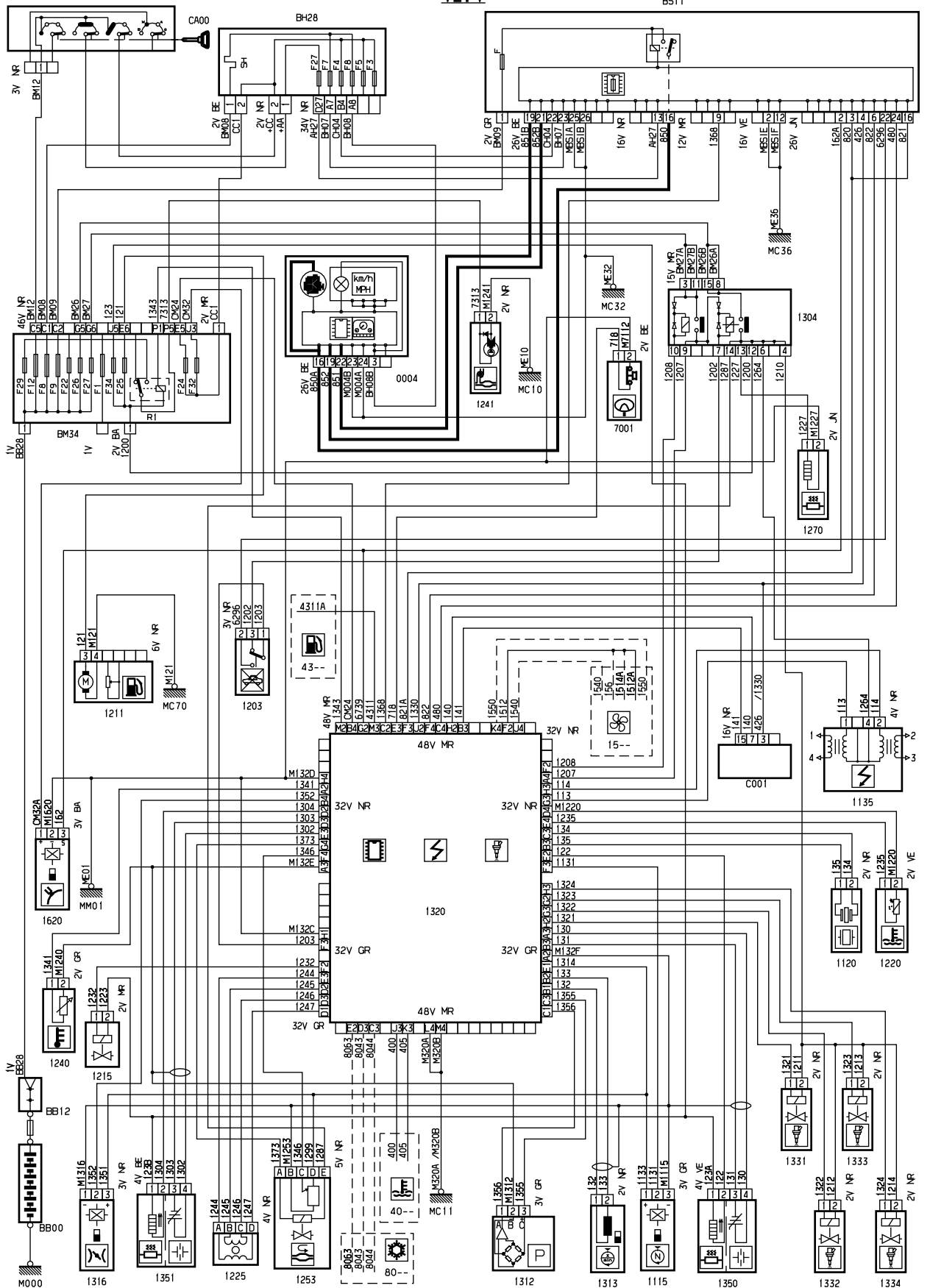


автомобиль : XSARA PICASSO		номер VIN: VF7CH6FZC38948190 / OPR : 8862	
область	силовой агрегат	функция	электронный впрыск
составные части			

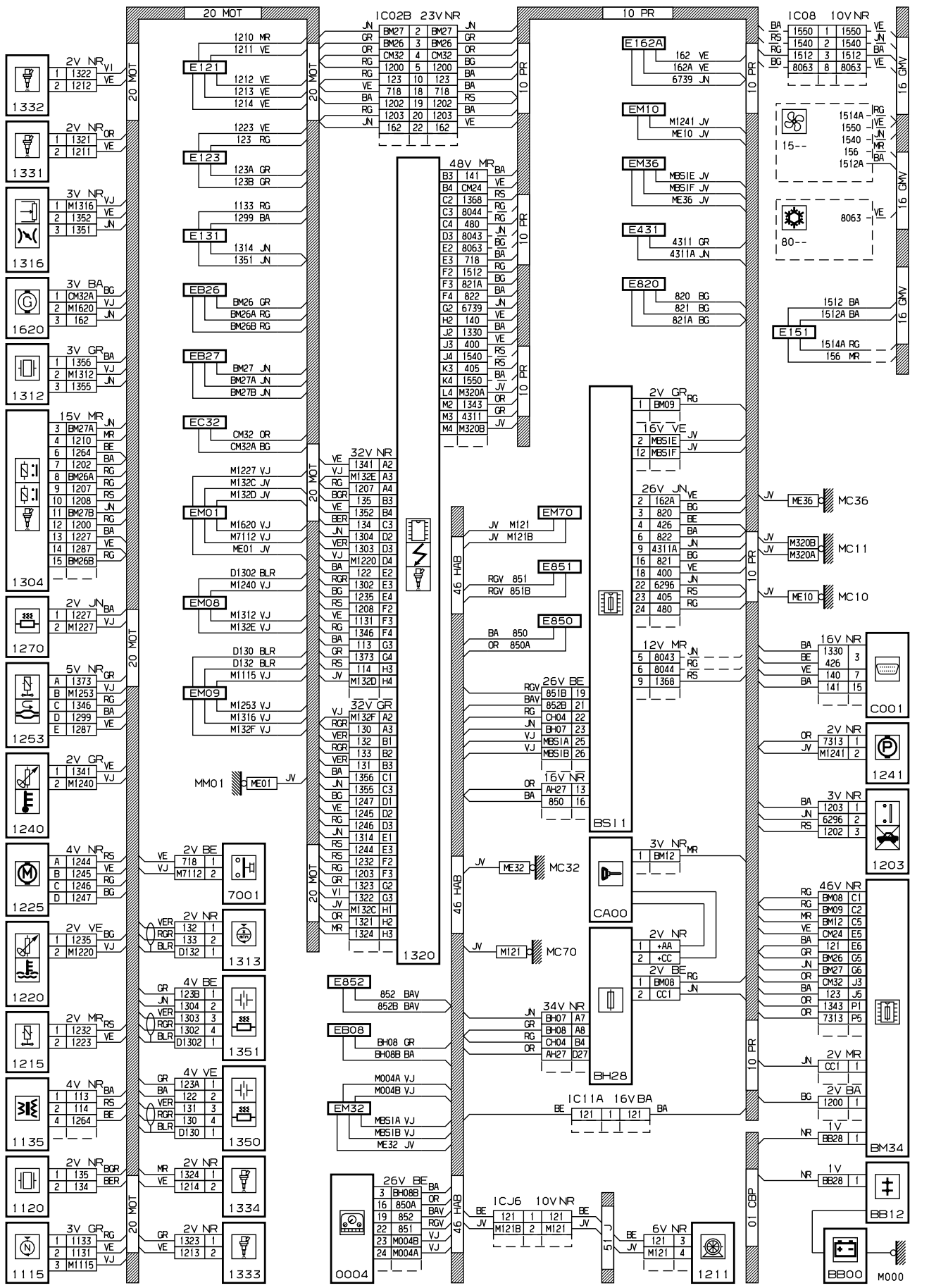
принцип

12.1



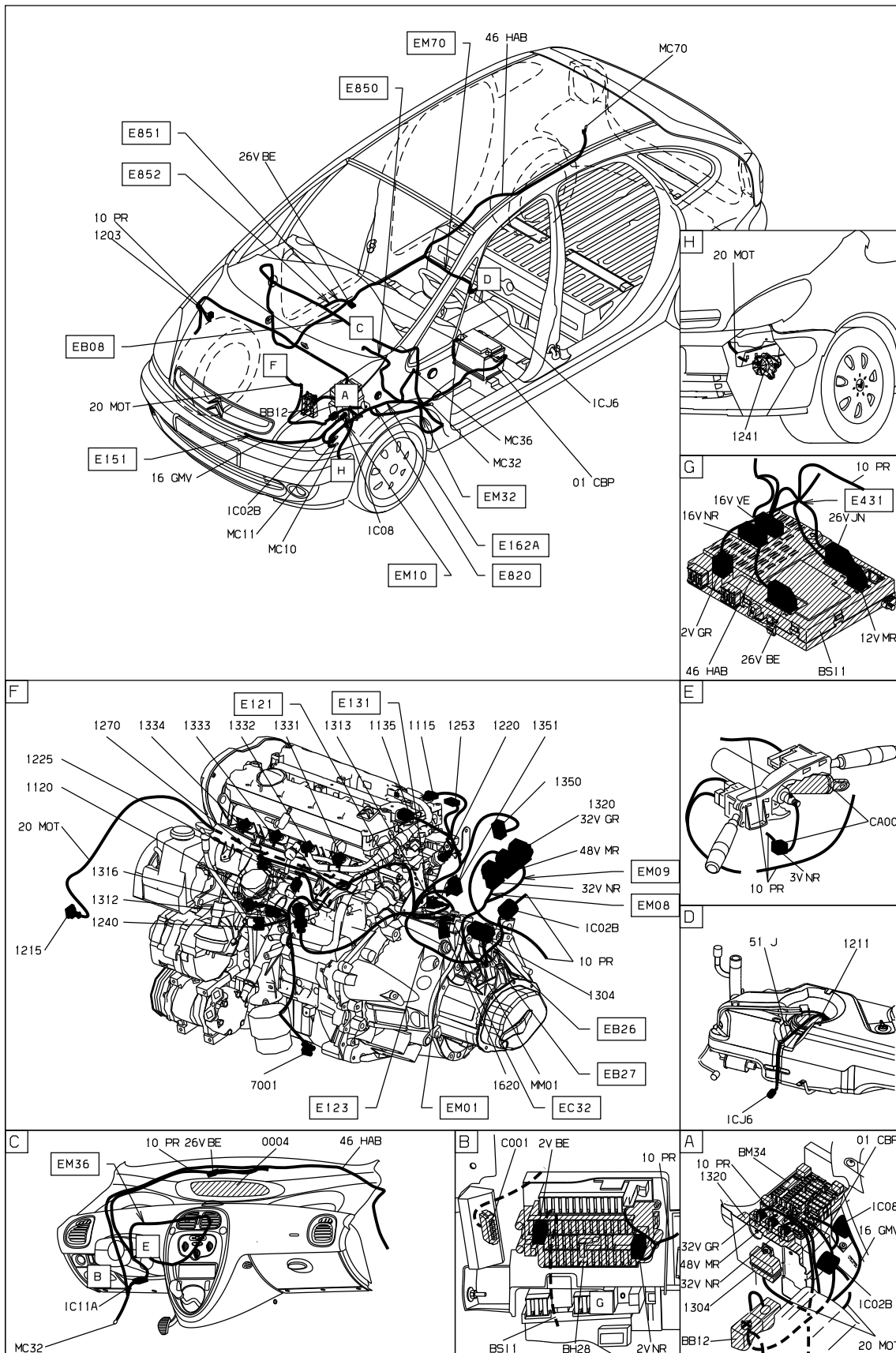
D3AQ86PR

прокладка трубопроводов (кабелей, тросов)



D3A086PG

null



D3AQ86P1

собственность PSA Peugeot Citroen

07/01/2020