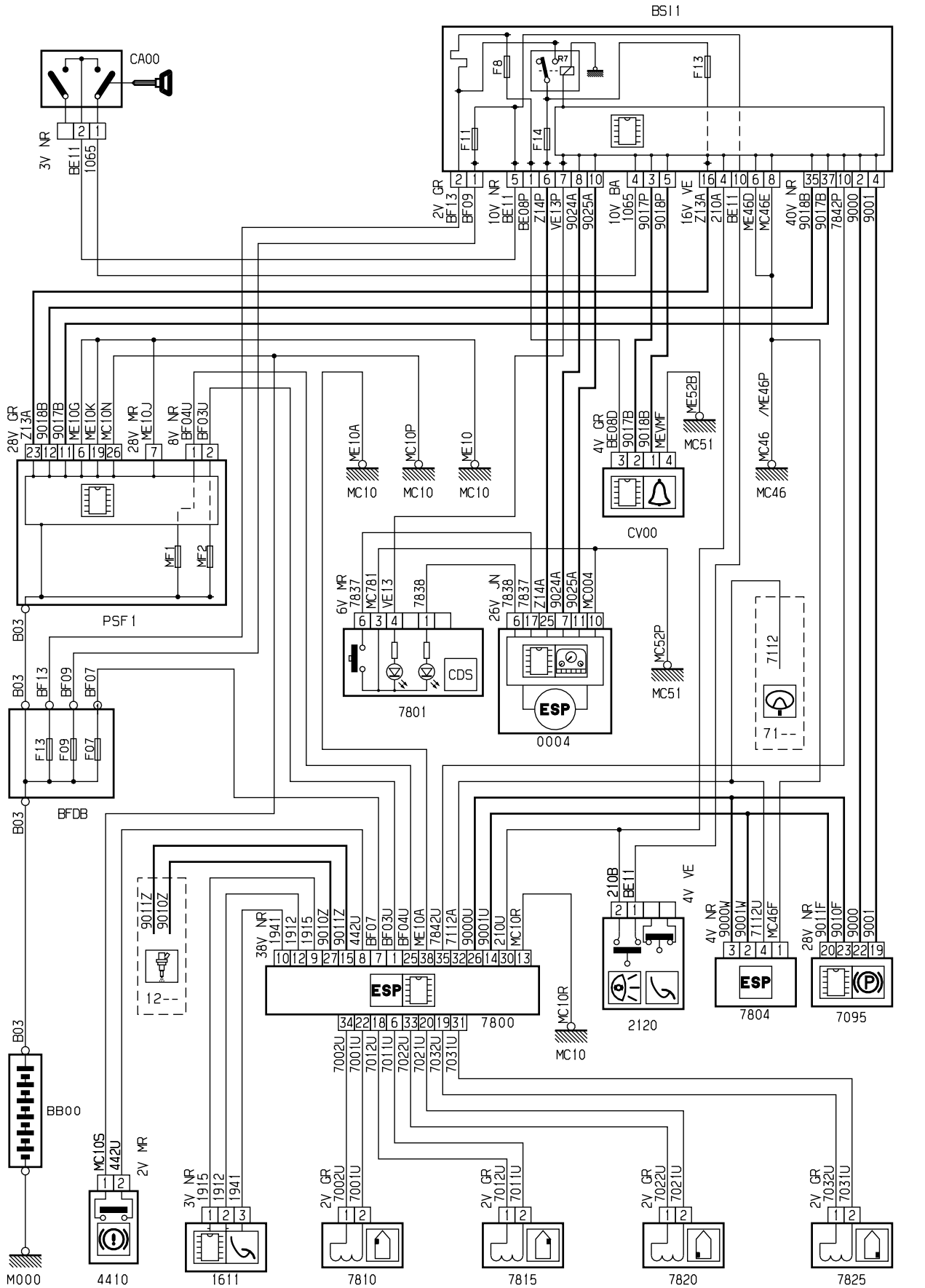


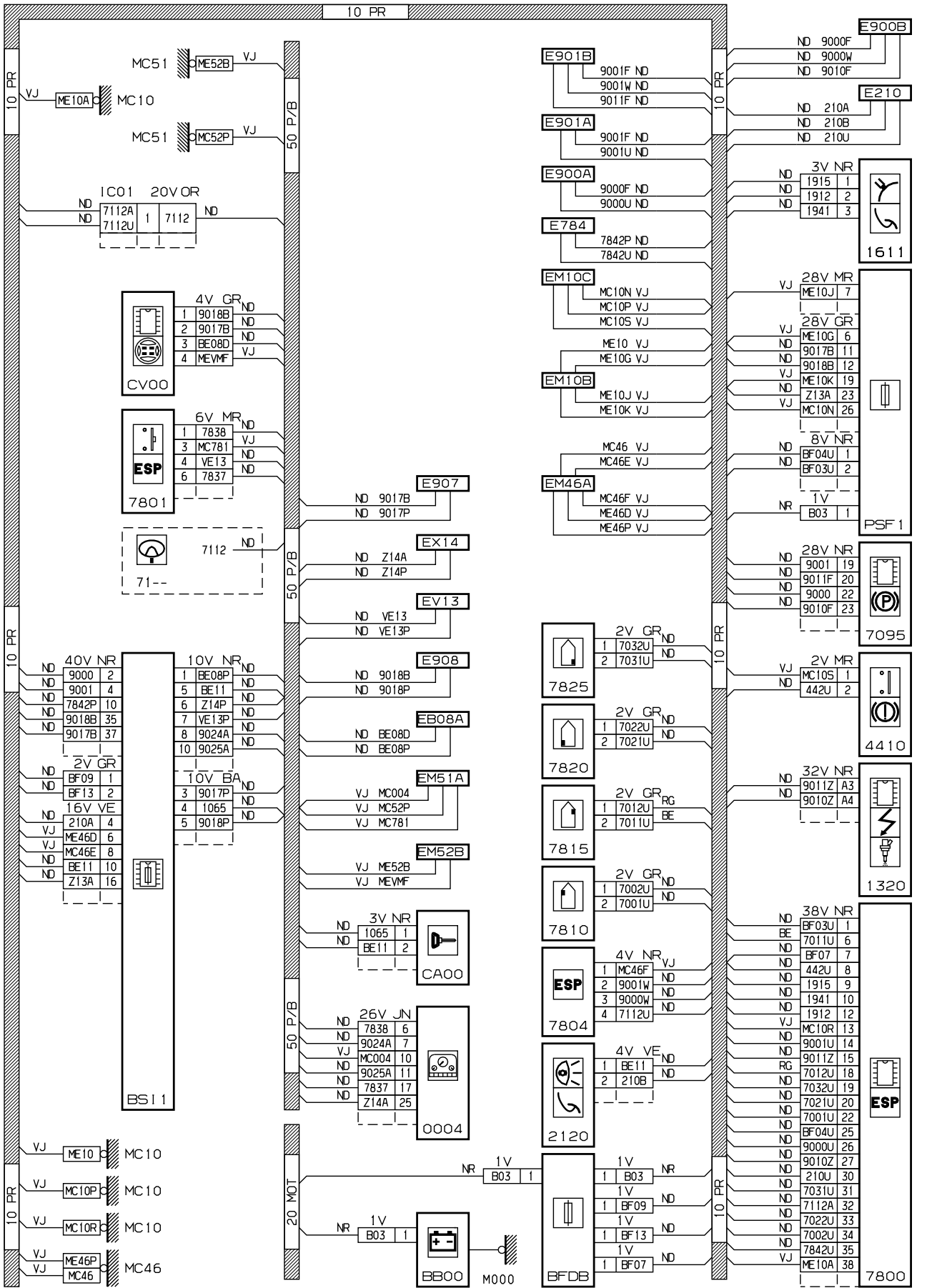
автомобиль : C4 PICASSO		номер VIN: VF7UARFJH45155266 / OPR : 11209	
область	система помощи при вождении	функция	динамическая стабилизация
составные части			

принцип



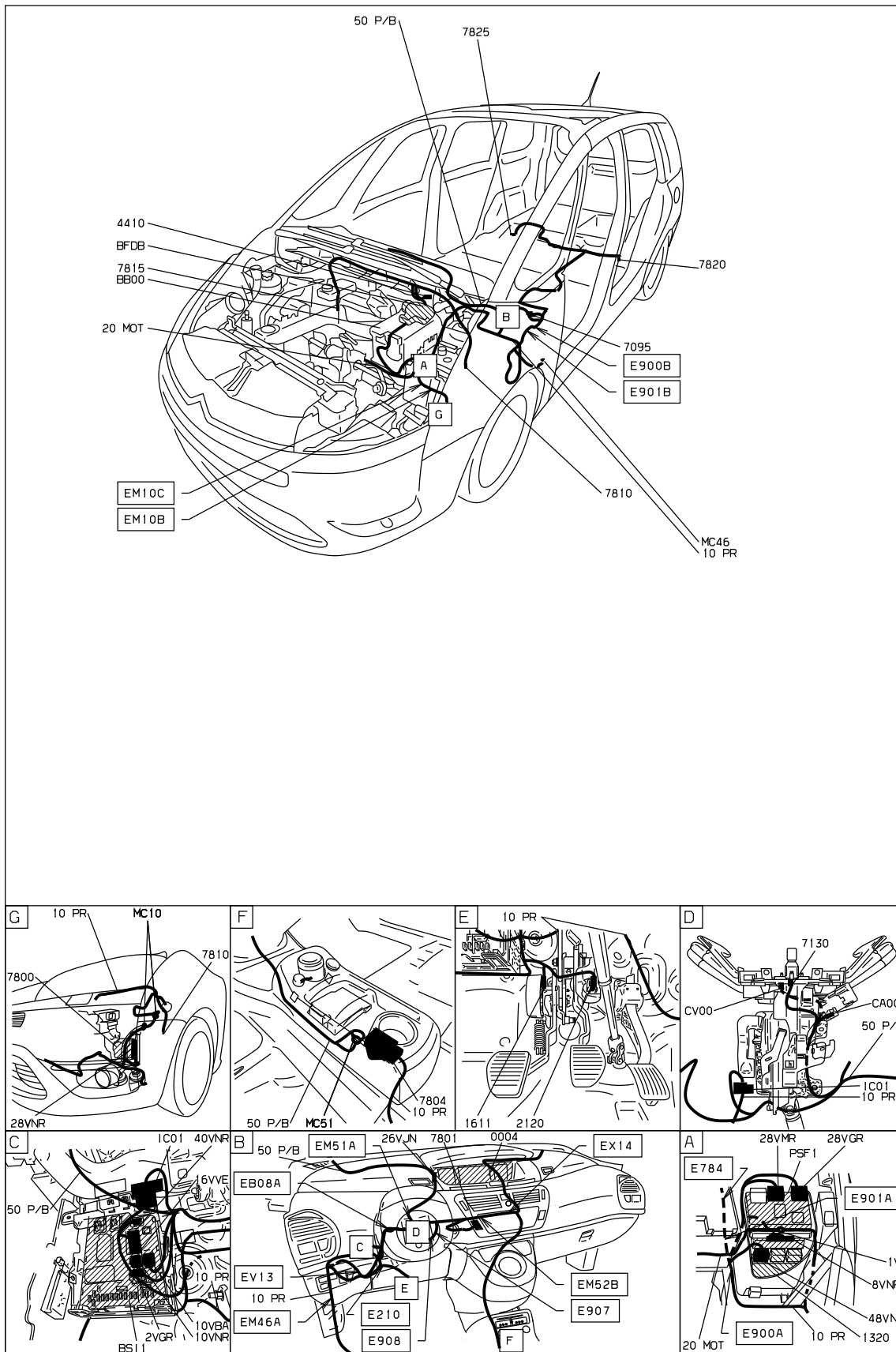
D3ARMW3R

прокладка трубопроводов (кабелей, тросов)



D3ARMW3G

null



D3ARMW31

собственность PSA Peugeot Citroen

06/01/2020