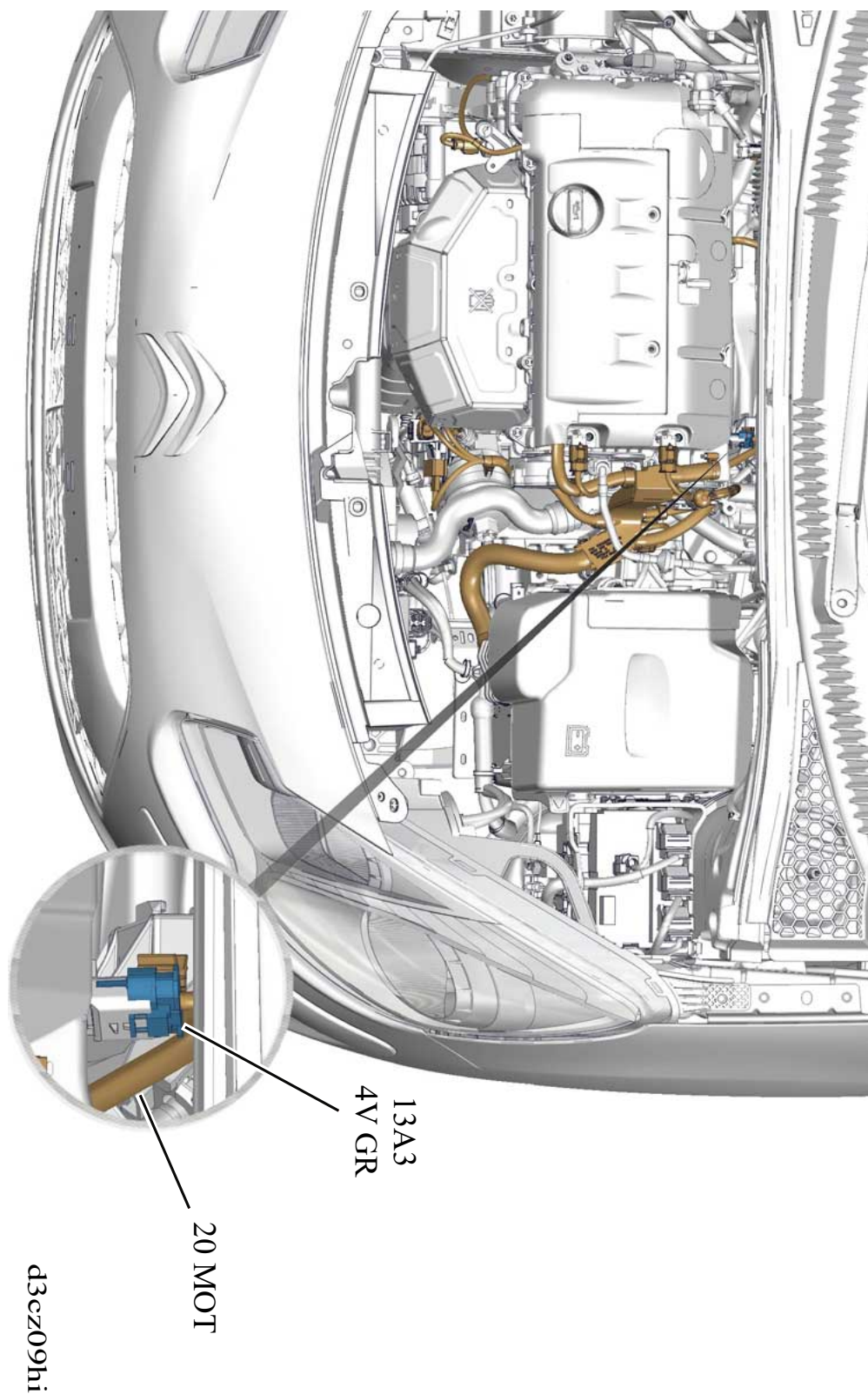


автомобиль : C3 (A51)	номер VIN: VF7SC8FR0AA508048 / OPR : 12117		
область	силовой агрегат	функция	электронный впрыск
составные части	13A3 датчик давления и температуры воздуха во впускной системе		

null



собственность PSA Peugeot Citroen

06/01/2020

код элемента	назначение	информация
13A3	null	датчик давления и температуры воздуха во впускной системе