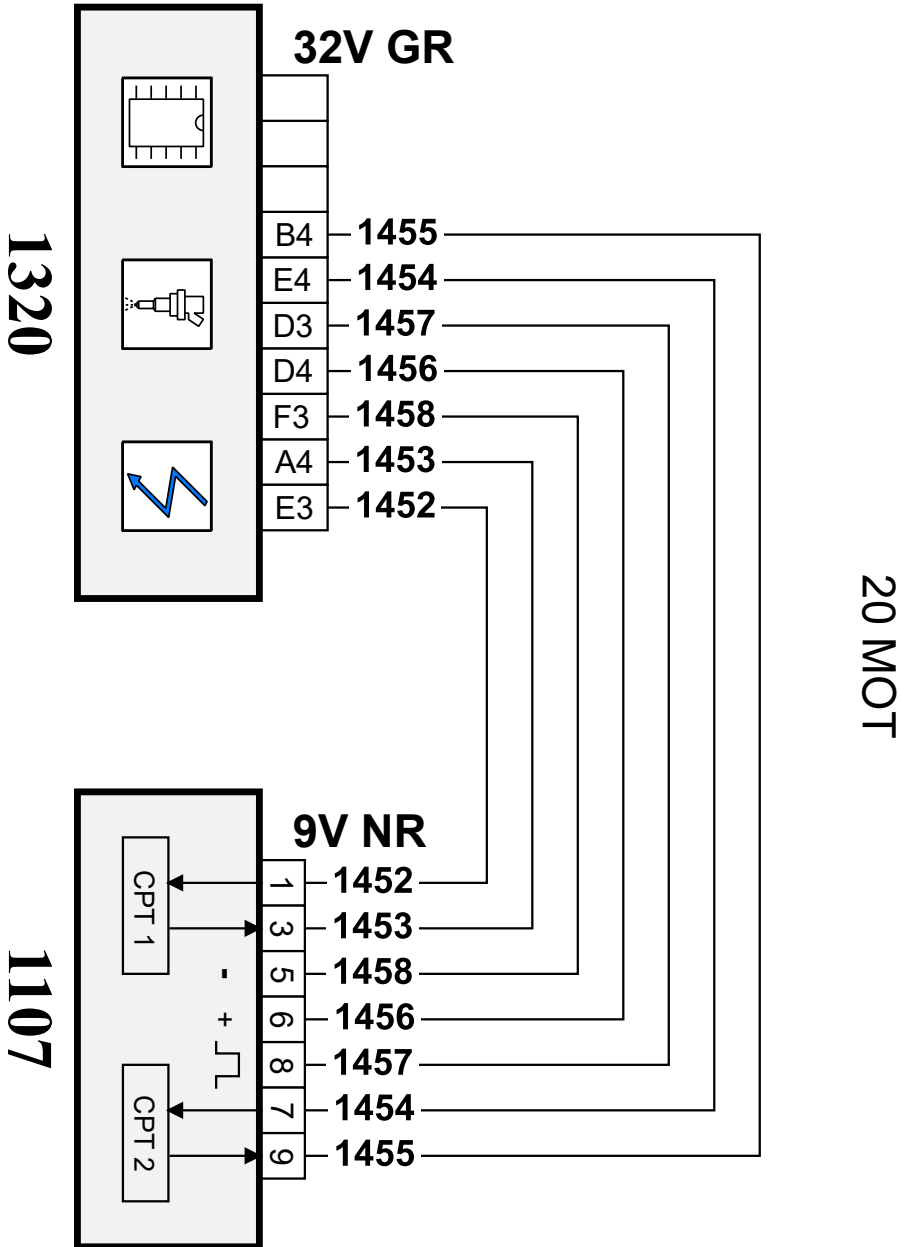


автомобиль : C3 (A51)		номер VIN: VF7SC8FR0AA508048 / OPR : 12117	
область	силовой агрегат	функция	электронный впрыск
составные части	1107 датчик положения регулируемого клапана		

null



1107

код элемента	назначение	информация
1107	null	датчик положения регулируемого клапана
1320	null	компьютер управления двигателем /