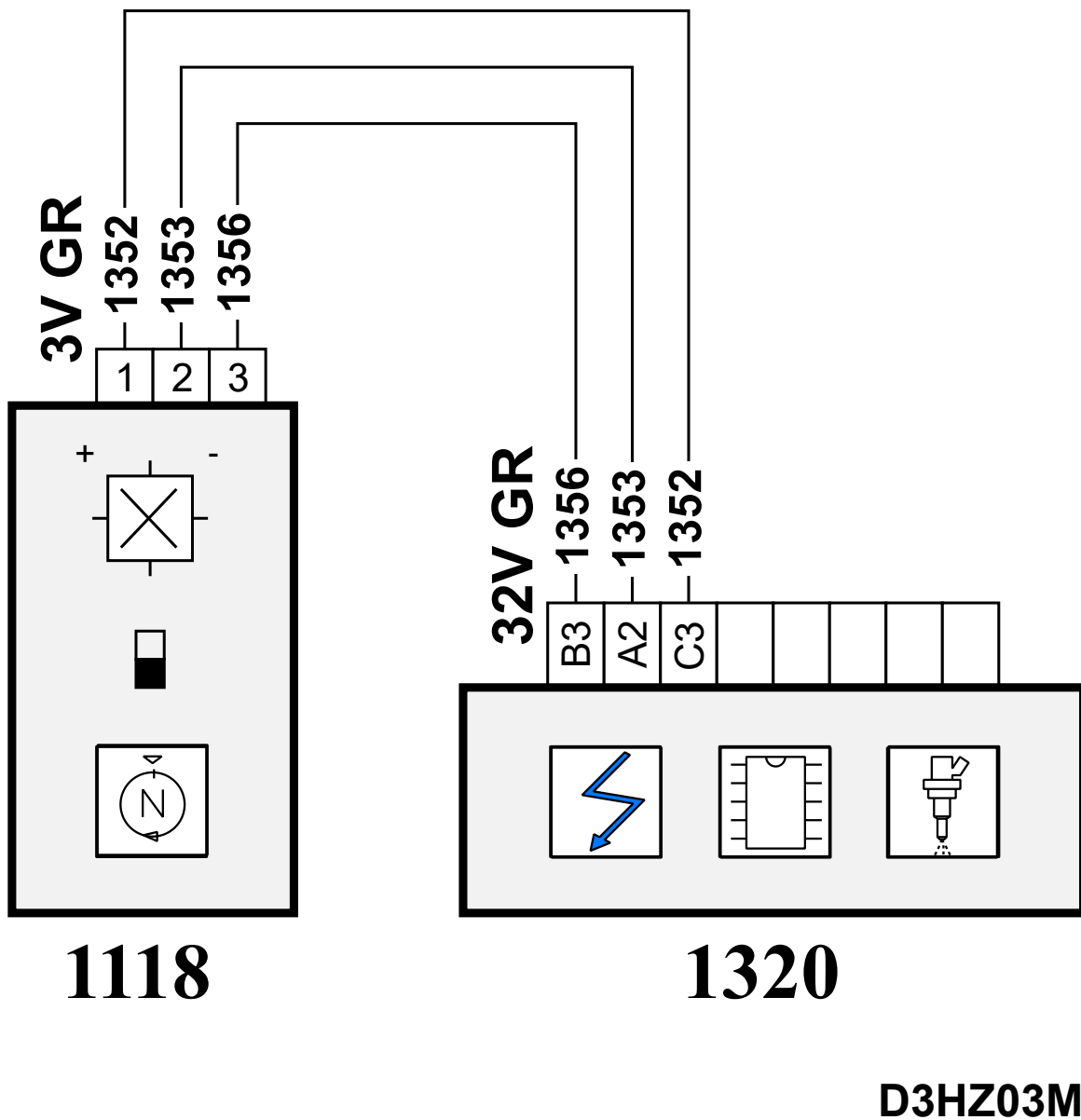


автомобиль : C3 (A51)		номер VIN: VF7SC8FR0AA508048 / OPR : 12117	
область	силовой агрегат	функция	электронный впрыск
составные части	1118 датчик фазы цилиндра на впуске		
null			

20 MOT



собственность PSA Peugeot Citroen

06/01/2020

код элемента	назначение	информация
1118	null	датчик фазы цилиндра на впуске
1320	null	компьютер управления двигателем /