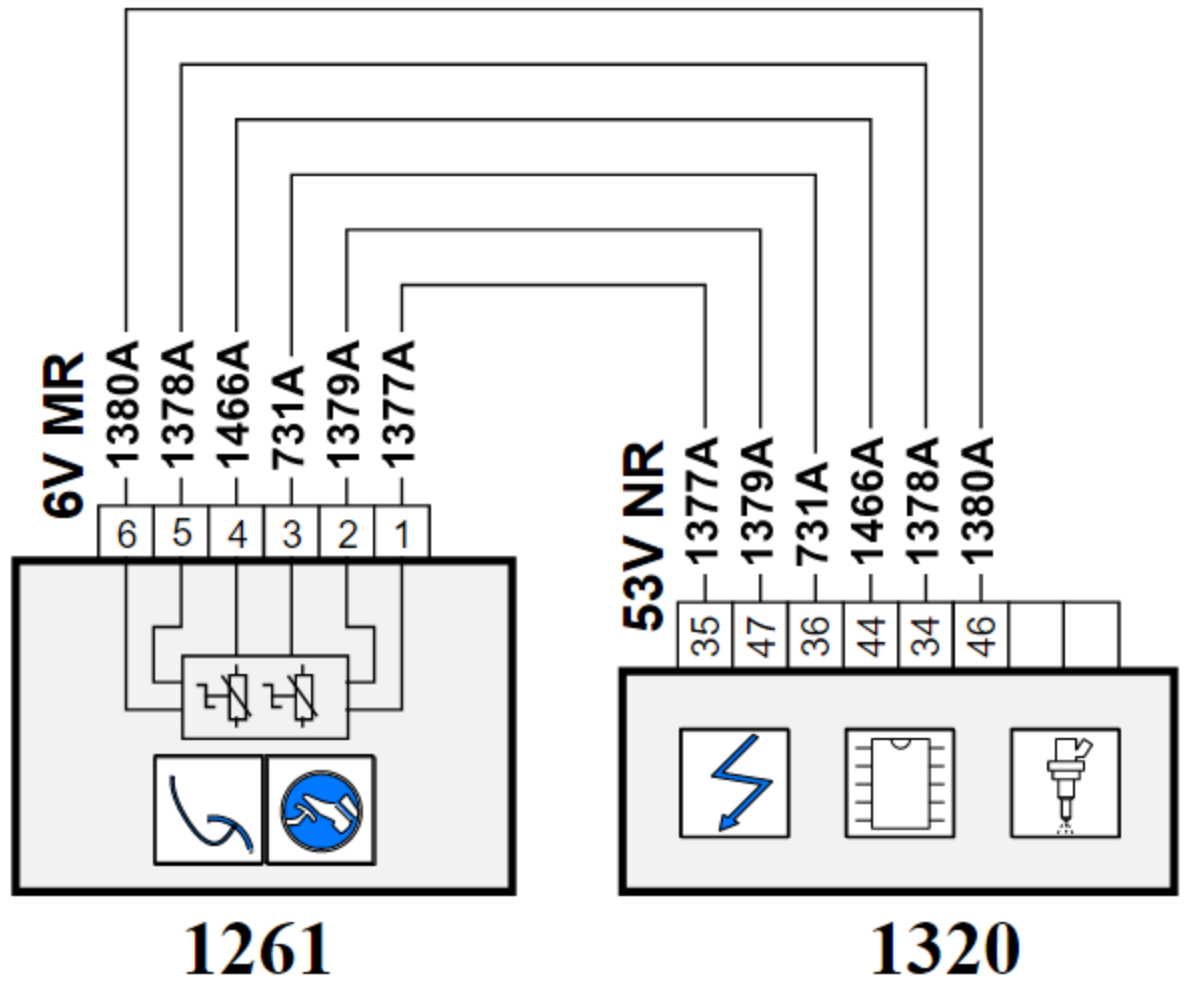


10 PR



D3HZ03YE