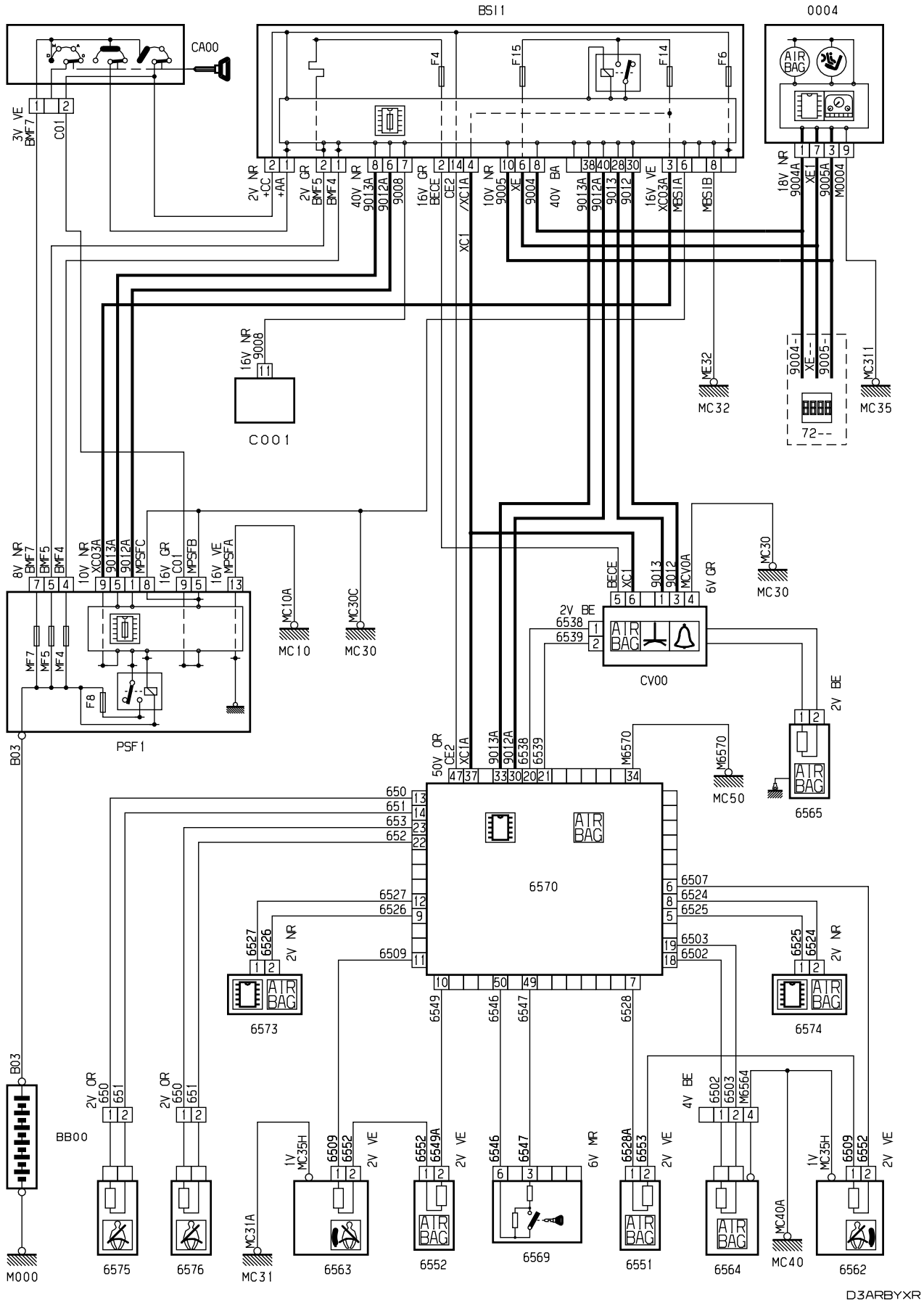


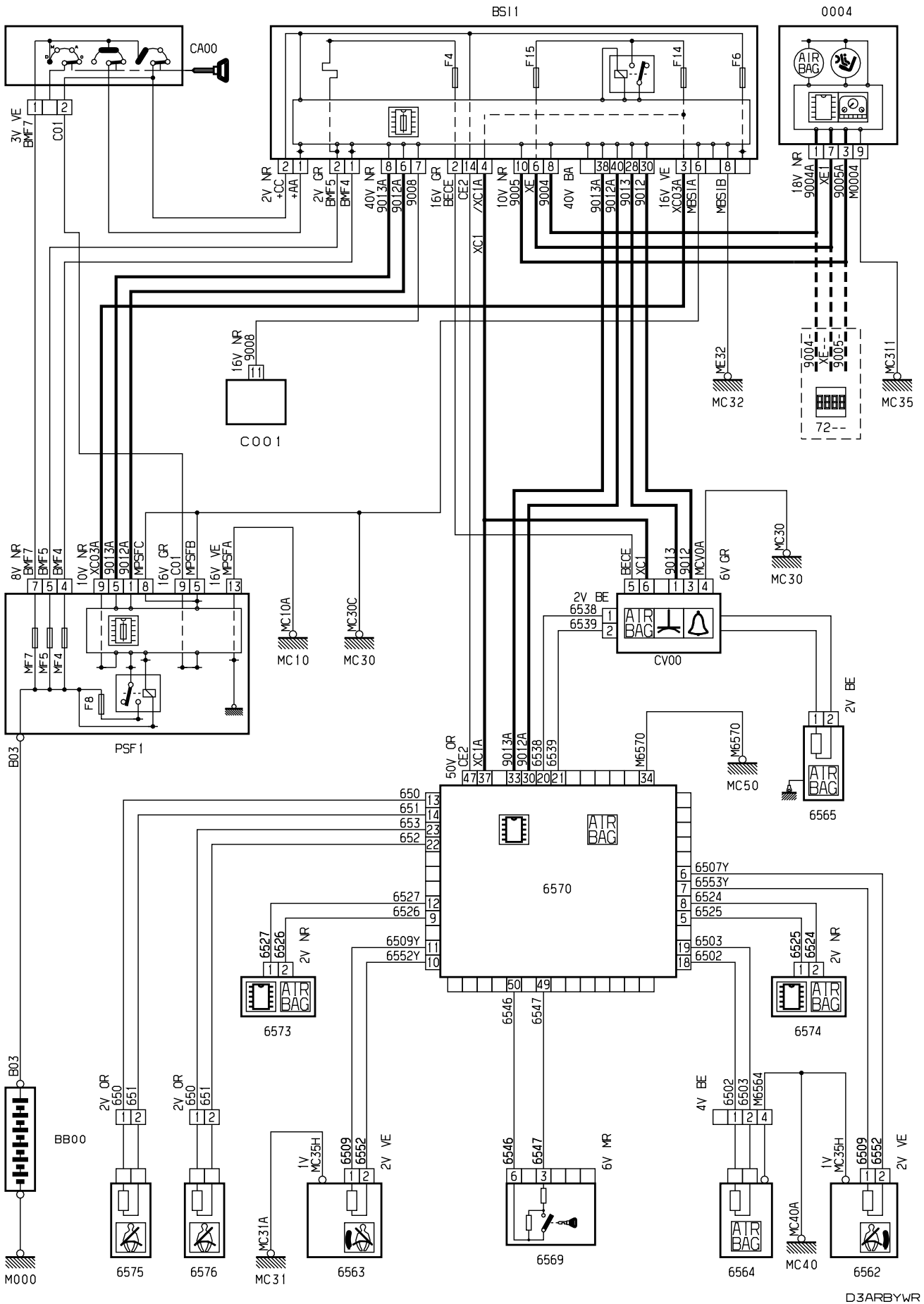
автомобиль : C2		номер VIN: VF7JM8HXC97012261 / OPR : 9758	
область	элементы защиты и двери	функция	ремни безопасности / подушки безопасности
составные части			

принцип



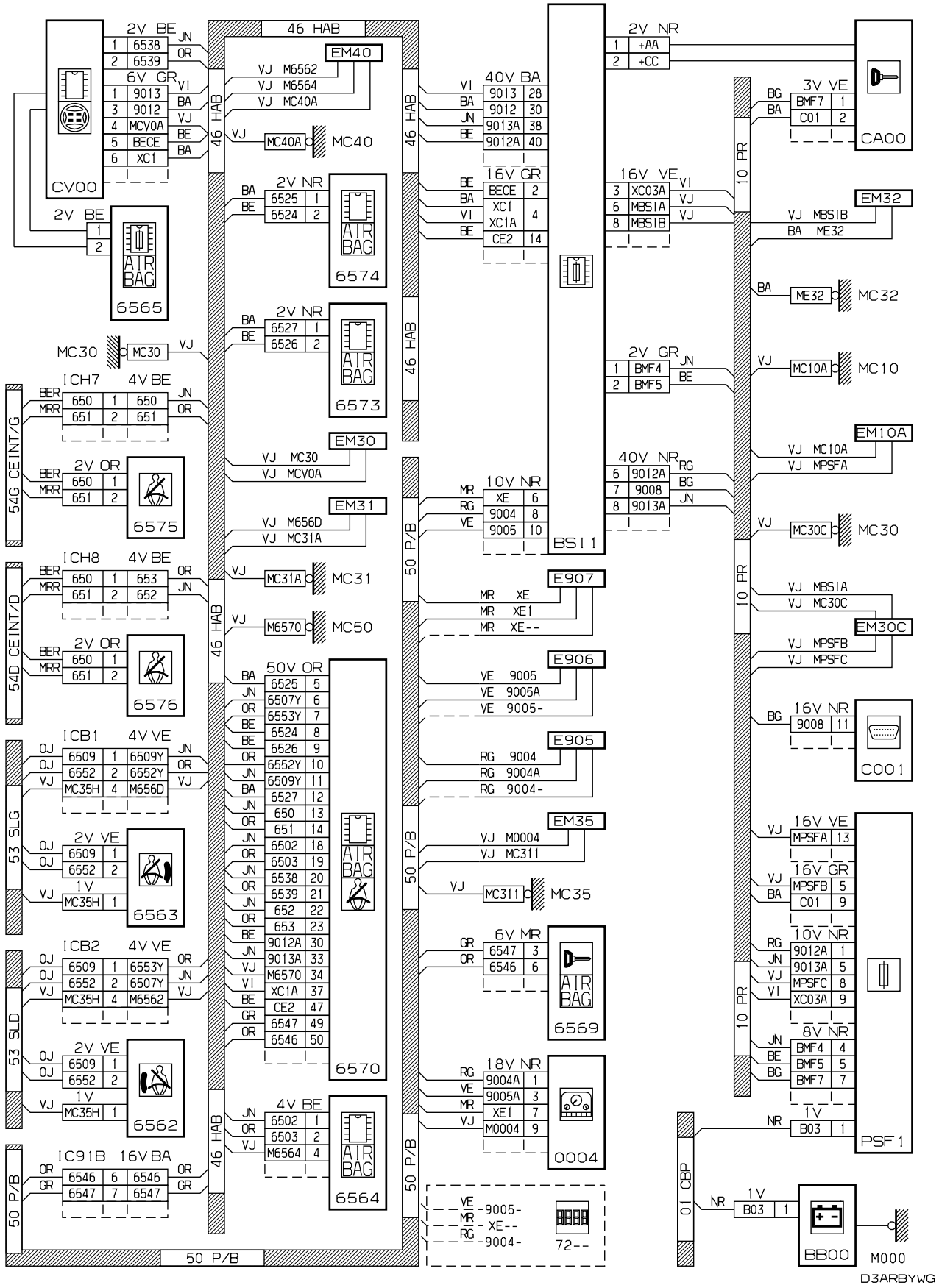
D3ARBYXR

принцип

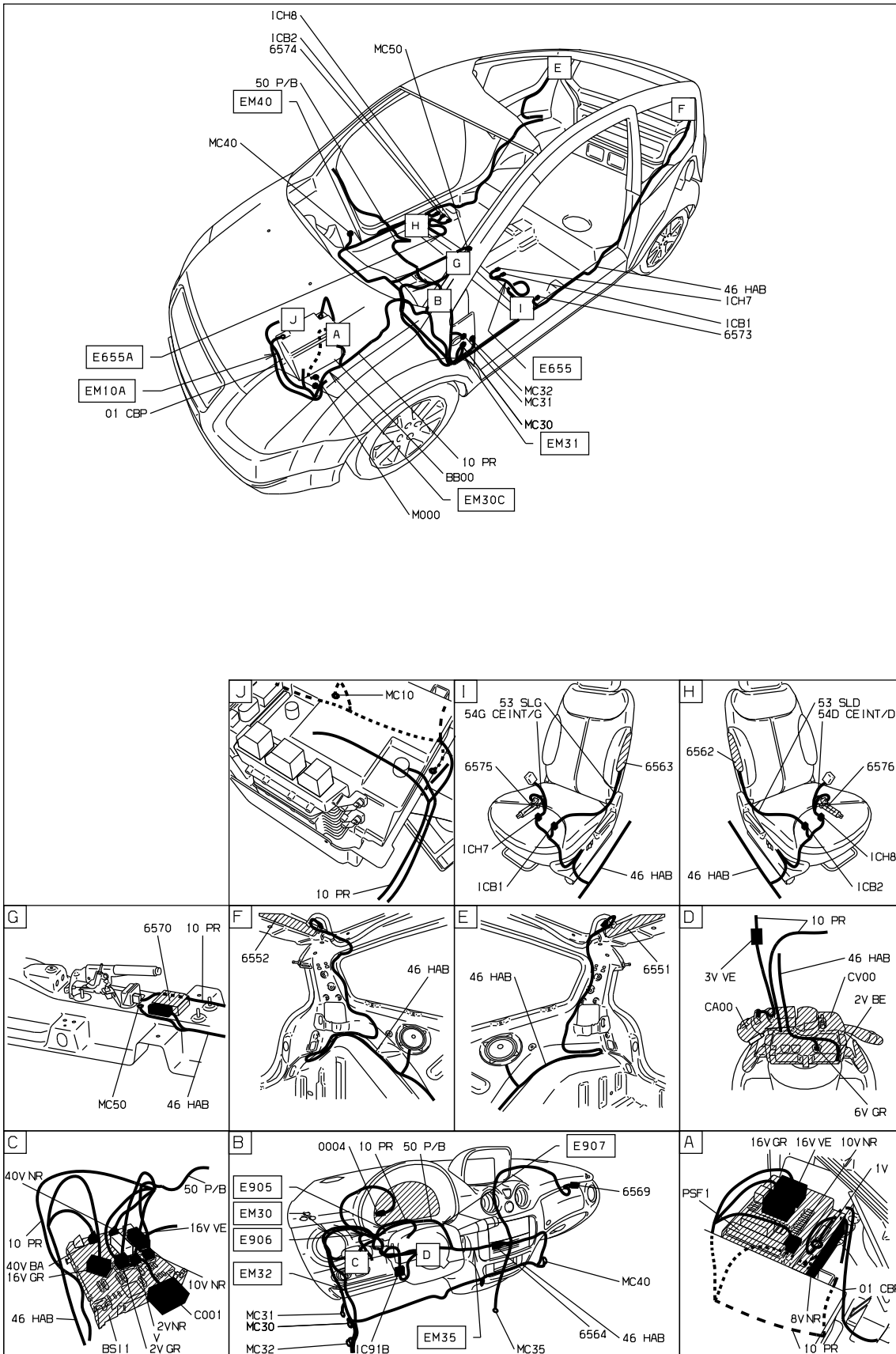


D3ARBYWR

прокладка трубопроводов (кабелей, тросов)

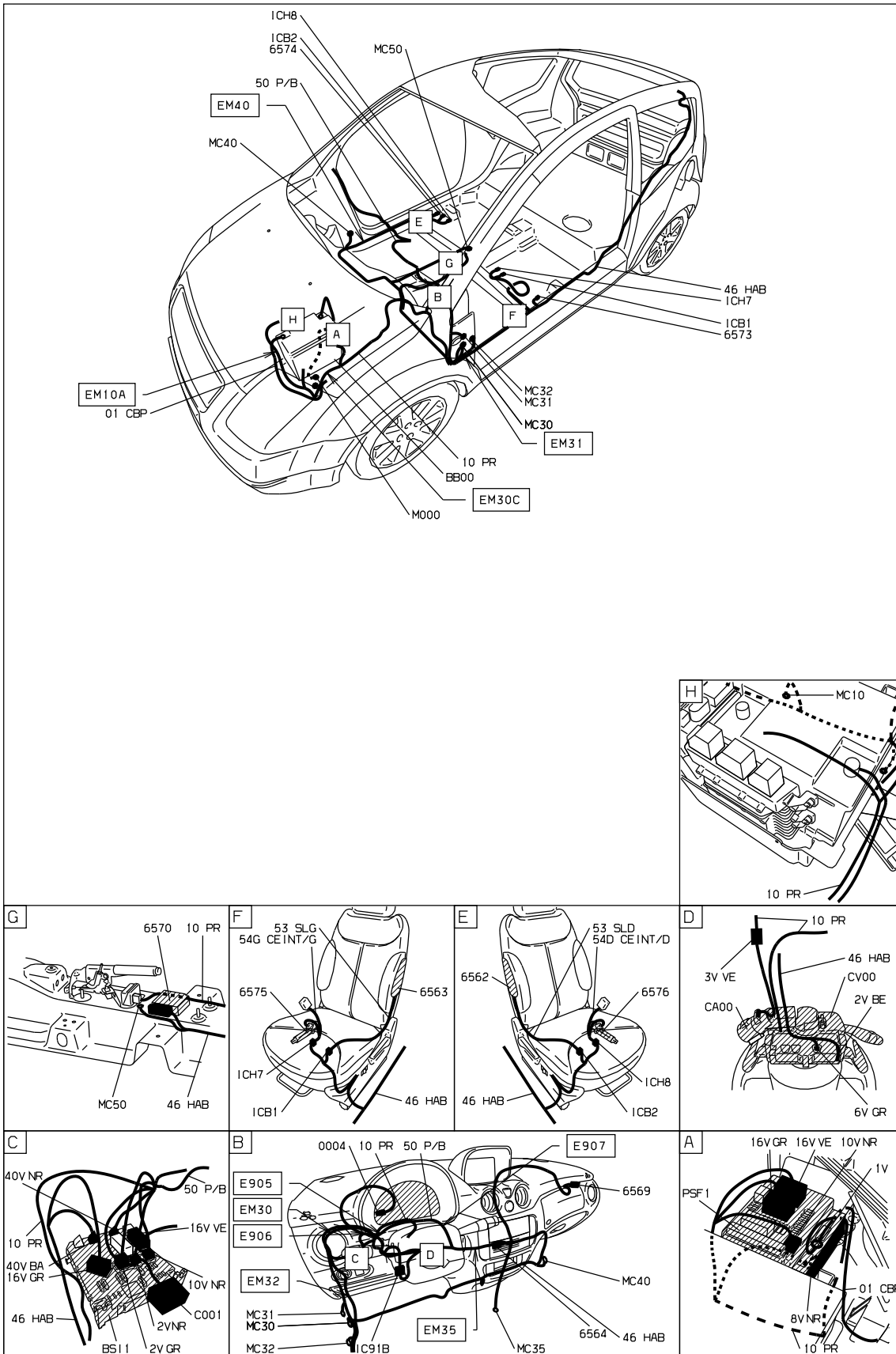


null



D3ARBYX1

null



D3ARBYW1

собственность PSA Peugeot Citroen

06/01/2020