

## Схемы электрооборудования

Список используемых в обозначениях на схемах сокращений (не все компоненты входят в комплектацию рассматриваемых моделей)

Обозначение	Компонент
BB00	Батарея
BB10	Щит подачи электропитания
BMF1	Монтажный блок предохранителей
BMF2	Монтажный блок предохранителей
BF00	Монтажный блок предохранителей
B001	“+” клеммы передних и задних габаритных огней
B002	Масса
B003	Масса
B004	“+” батареи
CA00	Выключатель противогоночной системы
C001	Диагностический разъем
C002	Соединение проводов
C200	Розетка для прицепа
C1030	Диагностический разъем, информация о работе двигателя
C1100	Диагностический разъем для зажигания
C1105	Разъем для подавления помех системы зажигания
C1110	Регулировочный разъем системы зажигания для холостого хода
C1200	Диагностический разъем для системы впрыска
C1250	Регулировочный разъем для системы подмешивания газов
C1260	Держатель предохранителя топливного насоса
C1265	Держатель предохранителя подогрева карбюратора или корпуса дроссельной заслонки
C1270	Диагностический разъем для системы зажигания/системы впрыска
C1310	Держатель предохранителя системы зажигания/впрыска
C1360	Предохранитель подогрева лямбда-зонда
C1400	Разъем, датчик ВМТ
C1500	Диагностический разъем токового модуля
C2600	Держатель предохранителя противотуманного освещения
C3100	Разъем подключения батареи осветительных приборов прицепа

C7000	Диагностический разъем ABS
C7100	Диагностический разъем рулевого управления с усилителем
C8000	Диагностический разъем для системы отопления
C8201	Разъем кодирования противоугонной системы
C8400	Разъем "+" радиоприемника
C8600	Диагностический разъем системы сигнализации
CA00	Выключатель зажигания
PSF0	Соединительная панель блока предохранителей
V1000	Контрольная лампа заряда
V1100	Контрольная лампа зажигания
V1150	Контрольная лампа системы преднакала
V1200	Контрольная лампа для проверки зажигания
V1203	Лампа, отключение насоса
V1300	Контрольная лампа систем впрыска топлива/зажигания
V2320	Контрольная лампа указателей левого поворота
V2330	Контрольная лампа указателя правого поворота
V2600	Контрольная лампа стояночного света
V2610	Контрольная лампа ближнего света
V2620	Контрольная лампа дальнего света
V4	Контрольная лампа торможения
V4010	Контрольная лампа низкого уровня охлаждающей жидкости
V4020	Контрольная лампа температуры охлаждающей жидкости двигателя
V4040	Контрольная лампа уровня жидкости омывания стекол
V4050	Контрольная лампа попадания воды в масло
V4110	Контрольная лампа давления двигательного масла
V4120	Контрольная лампа уровня двигательного масла
V4130	Контрольная лампа температуры двигательного масла
V4200	Контрольная лампа пускового устройства
V4300	Контрольная лампа резерва топлива
V4400	Контрольная лампа стояночного тормоза
V4410	Контрольная лампа тормозной системы
M4420	Контрольная лампа затянутого стояночного тормоза и уровня тормозной жидкости
V4430	Контрольная лампа износа тормозных колодок
V4440	Контрольная лампа исправности ламп накаливания

V4600	Контрольная лампа положения рычага КПП
V4610	Контрольная лампа температуры масла КПП
V4700	Контрольная лампа открытой двери
V4730	Контрольная лампа ремней безопасности
V4800	Контрольная лампа температуры каталитического преобразователя
V6640	Контрольная лампа уровня жидкости гидрокорректора дорожного просвета
V7000	Контрольная лампа ABS
V7700	Контрольная лампа системы самодиагностики подвески
0002	Выключатель освещения и сигнала
0004	Панель приборов
0005	Переключатель стеклоочистителя
1000	Датчик-выключатель разрешения запуска/отключения цепи стартера (AT)
1005	Предохранительное реле стартера
1010	Электромотор стартера
1020	Генератор
1030	Реле режима работы двигателя
1086	Реле отключения системы сигнализации
1100	Распределитель зажигания
1102	Регулировочный модуль
1104	Электромагнитный корректор зажигания
1105	Модуль зажигания
1110	Распределитель зажигания
1115	Датчик положения поршней (СУР)
1120	Датчик детонации
1125	Датчик-выключатель педали газа
1127	Реле питания системы зажигания
1130	Блок управления зажигания
1135	Катушка зажигания
1136	Шумоподавитель катушки зажигания
1150	Блок управления системы преднакала
1156	Реле последующего нагрева
1157	Термочувствительный датчик-выключатель последующего нагрева
1160	Свечи накаливания

1190	Подогрев контура охлаждающей жидкости
1200	Реле топливного насоса
1201	Реле ТНВД
1202	Реле спидометра
1205	Предохранитель топливного насоса
1208	ТНВД дизельного двигателя (корректор опережения, запорный электромагнитный клапан)
1209	Продувочный насос
1210	Топливный насос
1211	Топливный насос/датчик уровня топлива
1215	Электромагнитный клапан продувки угольного адсорбера
1216	Сопротивление адсорбера
1217	Запорный электромагнитный клапан угольного адсорбера
1220	Датчик температуры охлаждающей жидкости двигателя
1225	Шаговый мотор стабилизации оборотов холостого хода
1226	Регулирующий двигатель холостого хода и выключатель режима холостого хода
1229	Регулирующий выключатель турбонаддува с изменяемым сопротивлением
1230	Управление подачей дополнительного воздуха
1231	Переключатель регулировки режима холостого хода АТ
1232	Электромагнитный выключатель стабилизации холостого хода
1233	Регулирующий переключатель давления турбонаддува
1234	Регулировочный клапан карбюратора, демпфер дроссельной заслонки
1235	Регулирующий клапан карбюратора, вентиляция
1236	Запорный клапан режима холостого хода
1238	Электромагнитный клапан АСAV
1239	Исполнительное устройство режима холостого хода
1240	Датчик температуры всасываемого воздуха (IAT)
1244	Электромагнитный выключатель системы EGR (рециркуляции выхлопных газов)
1245	Переключатель коррекции высоты
1246	Реле системы EGR
1247	Термовыключатель охлаждающей жидкости системы EGR
1248	Сопротивление системы EGR
1249	Потенциометр для ускорительного рычага
1250	Регулировочный блок системы EGR
1251	Вакуумный насос системы EGR

1252	Реле корректора опережения моментов впрыска дизельного двигателя
1254	Переключатель на ускорительном рычаге, система EGR
1255	Запорный электромагнитный клапан прекращения подачи топлива
1256	Установочный электромагнитный выключатель, дизель
1257	Электромагнитный переключатель потока, дизель
1261	Датчик потенциометра на педали
1265	Термовыключатель предварительного подогрева карбюратора
1266	Реле предварительного подогрева карбюратора
1269	Реле сопротивлений предварительного подогрева карбюратора
1270	Нагревательный элемент подогрева карбюратора/корпуса дросселя
1271	Запорный электромагнитный выключатель
1273	Подогреватель масляных испарений
1280	Электромагнитный клапан длинного ACAV
1281	Электромагнитный клапан короткого ACAV
1301	Информационное реле АТ
1302	Реле впрыска/потока
1303	Реле впрыска/зажигания
1304	Сдвоенное многофункциональное реле системы впрыска топлива
1305	Потенциометр смеси
1309	Термистор воздуха турбонагнетателя
1310	Датчик потока воздуха
1311	Датчик давления турбонаддува
1312	Датчик давления во впускном трубопроводе
1313	Датчик оборотов двигателя
1314	Датчик атмосферного давления
1315	Сопротивление системы впрыска
1316	Потенциометр дроссельной заслонки
1317	Потенциометр положения дроссельной заслонки
1318	Переключатель на дроссельной заслонке
1320	ECU системы управления двигателем
1325	Блок управления системы впрыска топлива
1326	Предохранитель системы впрыска
1327	Датчик положения кулачка (дизель)
1328	Датчик положения ротора (дизель)

1330	Форсунка
1331	Инжектор впрыска топлива первого цилиндра
1332	Инжектор впрыска топлива второго цилиндра
1333	Инжектор впрыска топлива третьего цилиндра
1334	Инжектор впрыска топлива четвертого цилиндра
1345	Реле подогрева лямбда-зонда
1350	Передний (или единственный)кислородный датчик
1400	Датчик ВМТ
1500	Реле вентилятора
1501	Предохранитель вентилятора
1505	Термочувствительный датчик-выключатель сцепления вентилятора системы охлаждения
1506	Резистор двухскоростного вентилятора системы охлаждения
1510	Вентилятор системы охлаждения
1600	Переключатель положений селектора АТ
1620	Датчик скорости (VSS)
2000	Выключатель задних противотуманных фонарей
2001	Переключатель освещения и стеклоочистителя
2005	Реле задних противотуманных фонарей
2010	Задний туманный фонарь
2015	Задний туманный фонарь
2100	Датчик-выключатель стоп-сигналов
2110	Дополнительные стоп-сигналы
2200	Датчик-выключатель огней заднего хода
2300	Выключатель аварийной сигнализации
2305	Прерыватель указателей поворотов
2310	Переключатель указателей поворота
2320	Передний указатель левого поворота
2325	Передний указатель правого поворота
2330	Задний указатель правого поворота
2335	Задний указатель правого поворота
2340	Боковой повторитель указателя левого поворота
2345	Боковой повторитель указателя правого поворота
2400	Реле освещения в дневное время

2410	Реле ближнего света
2415	Соппротивление ближнего света
2500	Кнопка звукового сигнала
2505	Реле компрессора клаксона
2510	Компрессор клаксона
2520	Рожок клаксона
2600	Выключатель освещения
2605	Реле ближнего света
2610	Левая фара
2615	Правая фара
2620	Левый передний габаритный огонь
2625	Правый передний габаритный огонь
2630	Левый задний кузовной комбинированный фонарь
2631	Правый задний дверной комбинированный фонарь
2632	Левый задний дверной комбинированный фонарь
2633	Правый фонарь подсветки номерного знака
2635	Правый задний кузовной комбинированный фонарь
2636	Левый фонарь подсветки номерного знака
2660	Выключатель передних противотуманных фар
2665	Реле противотуманных фар
2670	Левая противотуманная фара
2675	Правая противотуманная фара
2680	Выключатель дополнительного освещения
2685	Реле дополнительного освещения
2690	Дополнительная фара, правая
3000	Выключатель в стойке левой передней двери
3001	Выключатель в стойке правой передней двери
3002	Выключатель в стойке левой задней двери
3003	Выключатель в стойке правой задней двери
3004	Таймер салонного освещения
3005	Реле времени потолочного освещения
3006	Выключатель потолочного освещения
3010	Переднее потолочное освещение

3012	Переднее левое потолочное освещение
3013	Переднее правое потолочное освещение
3019	Выключатель заднего потолочного освещения
3020	Заднее потолочное освещение
3022	Потолочное освещение сзади слева
3023	Потолочное освещение сзади справа
3024	Левый салонный светильник
3025	Правый салонный светильник
3029	Выключатель среднего потолочного освещения
3030	Среднее потолочное освещение
3031	Правая передняя штурманская лама
3032	Левая передняя штурманская лампа
3033	Правая задняя штурманская лампа
3034	Левая задняя штурманская лампа
3050	Реостат управления интенсивностью подсветки
3051	Лампа освещения рычага отопителя
3052	Освещение консоли
3053	Освещение прикуривателя
3054	Освещение прикуривателя
3060	Подсветка вмонтированного в солнцезащитный козырек туалетного зеркала
3065	Штурманская лампа
3070	Подсветка селектора режимов АТ
3075	Лампа освещения выключателя зажигания
3100	Датчик-выключатель подсветки багажного отделения
3105	Фонарь подсветки багажного отделения
3110	Выключатель освещения вещевого ящика
3115	Подсветка вещевого ящика
0004	Приборный щиток
4025	Датчик-выключатель контрольной лампы температуры охлаждающей жидкости двигателя
4030	Датчик температуры охлаждающей жидкости
4050	Датчик попадания воды в топливо
4110	Датчик-выключатель контрольной лампы давления двигательного масла

4111	Датчик температуры двигательного масла + датчик-выключатель контрольной лампы давления масла
4120	Датчик уровня двигательного масла
4210	Тахометр
4400	Датчик-выключатель стояночного тормоза
4430	Колодки левого переднего тормозного механизма
4431	Колодки правого переднего тормозного механизма
4720	Зуммер/контрольная лампа “Не забудьте выключить осветительные приборы”
4800	Термочувствительный датчик каталитического преобразователя
4805	Блок управления температурой каталитического преобразователя
0005	Выключатель стеклоочистителей
5010	Блок управления функционированием очистителя ветрового стекла
5015	Электромотор привода переднего стеклоочистителя
5105	Подогреваемые сопла омывания ветрового стекла
5110	Датчик-выключатель контрольной лампы уровня жидкости омывания стекол
5115	Насос подачи жидкости омывания стекол
5202	Переключатель управления функционированием очистителя заднего стекла
5203	Выключатель омывания заднего стекла
5210	Блок управления функционированием заднего стеклоочистителя
5215	Электромотор привода заднего стеклоочистителя
5400	Реле таймера омывателей линз головных фар
5405	Насос подачи жидкости омывания линз головных фар
6000	Переключатель управления функционированием стеклоподъемника левой двери на левой двери
6005	Переключатель управления функционированием стеклоподъемника правой двери на правой двери
6010	Переключатель управления функционированием стеклоподъемника левой двери на правой двери
6021	Реле электропривода стеклоподъемников
6030	Блок последовательного управления электроприводом стеклоподъемников
6040	Электромотор привода стеклоподъемника левой передней двери
6045	Электромотор привода стеклоподъемника правой передней двери
6100	Задний переключатель управления электроприводом стеклоподъемника левой задней двери

6105	Задний переключатель управления электроприводом стеклоподъемника правой задней двери
6110	Передний переключатель управления электроприводом стеклоподъемника левой задней двери
6115	Передний переключатель управления электроприводом стеклоподъемника правой задней двери
6120	Выключатель блокировки электропривода стеклоподъемников задних дверей
6121	Реле блокировки функционирования задних стеклоподъемников
6125	Реле электропривода задних стеклоподъемников
6130	Электромотор привода стеклоподъемника левой задней двери
6135	Электромотор привода стеклоподъемника правой задней двери
6202	Сборка замка левой передней двери
6207	Сборка замка правой передней двери
6212	Сборка замка левой задней двери
6217	Сборка замка правой задней двери
6230	Ресивер единого замка (PLIP)
6235	Блок управления системы единого замка
6260	Электромотор привода отпускания защелки замка крышки багажного отделения
6265	Электромотор привода отпускания защелки замка лючка заливной горловины топливного бака
6302	Сборка регулировки положения водительского сиденья
6303	Сборка регулировки положения пассажирского сиденья
6320	Электромотор привода продольного смещения водительского сиденья
6325	Электромотор привода продольного смещения пассажирского сиденья
6332	Электромотор привода регулировки высоты переднего основания водительского сиденья
6334	Электромотор привода регулировки высоты заднего основания водительского сиденья
6337	Электромотор привода регулировки высоты переднего основания пассажирского сиденья
6339	Электромотор привода регулировки высоты заднего основания пассажирского сиденья
6350	Электромотор привода регулировки наклона спинки водительского сиденья
6355	Электромотор привода регулировки наклона спинки пассажирского сиденья
6360	Реле электропривода регулировки водительского сиденья
6365	Реле электропривода регулировки пассажирского сиденья
6370	Сборка насоса и электромагнитного клапана привода регулировки водительского сиденья

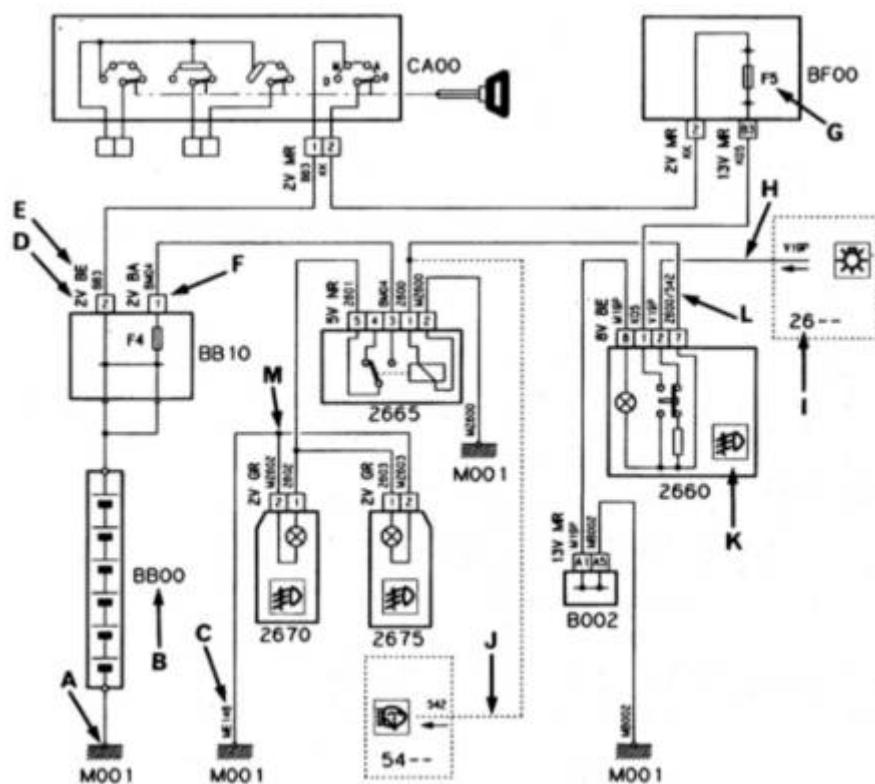
6375	Сборка насоса и электромагнитного клапана привода регулировки водительского сиденья
6406	Переключатель регулировки наружных зеркал заднего вида
6407	Блок управления функционированием электропривода зеркал заднего вида
6410	Зеркало заднего вида водительской двери
6415	Зеркало заднего вида пассажирской двери
6540	Блок управления срабатыванием пиротехнических активаторов системы натяжения ремней безопасности
6545	Пиротехнический активатор натяжения ремня безопасности водительского сиденья
6546	Пиротехнический активатор натяжения ремня безопасности пассажирского сиденья
6565	Модуль водительской подушки безопасности
6566	Барабанный выключатель
6632	Датчик-выключатель контрольной лампы давления гидравлической жидкости
6800	Переключатель управления электроприводом верхнего люка
6801	Переключатель сдвига верхнего люка
6802	Переключатель наклона верхнего люка
6805	Реле электропривода верхнего люка
6806	Выключатель нулевого положения верхнего люка
6807	Реле электропривода в сборке верхнего люка
6810	Электромотор привода верхнего люка
6820	Сборка верхнего люка
7000	Датчик ABS левого переднего колеса
7005	Датчик ABS правого переднего колеса
7010	Датчик ABS левого заднего колеса
7015	Датчик ABS правого заднего колеса
7018	Реле ABS
7020	ECU ABS
7040	Блок дополнительной регулировки (GRA)
7220	Часы
7222	Датчик температуры наружного воздуха
7300	Переключатель темпостата
7305	Селекторный переключатель темпостата
7306	Контрольный переключатель темпостата (сцепление)

7307	Контрольное реле темпостата
7310	ECU темпостата
7315	Сборка вентиляционного клапана вакуумного насоса темпостата
7320	Предохранительный электромагнитный клапан темпостата
7400	Дисплей измерителя температуры наружного воздуха
7700	Датчик наклона рулевой колонки
7705	Датчик перемещений кузова
7706	Датчик-выключатель давления тормозной жидкости
7707	Датчик-выключатель педали газа
7710	Переключатель подвески
7715	ECU подвески
7716	Электромагнитный клапан подвески (единственный или передний)
7717	Электромагнитный клапан задней подвески
7770	Сигнальный зуммер уровня и/или давления гидравлической жидкости
8000	Выключатель К/В
8005	Реле компрессора К/В
8006	Термочувствительный датчик испарителя
8007	Прессостат
8008	Термочувствительный датчик охлаждающей жидкости двигателя
8010	Блок управления температурой воды
8015	Запорное реле компрессора К/В
8020	Компрессора К/В
8025	Панель управления К/В
8030	Датчик температуры воздуха в салоне автомобиля
8032	Датчик температуры наружного воздуха
8034	Датчик температуры воздуха на уровне ног
8035	Электронный термостат управления температурой воздуха в салоне
8037	Жалюзийный датчик температуры воздуха
8040	Выбор скоростного режима функционирования вентилятора отопителя
8045	Модуль управления функционированием вентилятора отопителя
8046	Резистивная сборка управления скоростными режимами вентилятора отопителя
8050	Электромотор вентилятора отопителя
8065	Редукционный электромотор заслонки смесителя
8080	ECU К/В

8100	Передний прикуриватель
8110	Выключатель обогрева заднего стекла
8116	Реле таймера обогрева заднего стекла
8120	Обогреватель заднего стекла
8200	Панель управления электронного иммобилизатора
8203	Диод цепи подающего реле ECU
8204	Реле повторного запитывания ECU системы впрыска топлива
8301	Блок управления подогревом сидений
8302	Реостат управления подогревом водительского сиденья
8303	Реостат управления подогревом пассажирского сиденья
8308	Реле системы подогрева сидений
8310	Обогреватель водительского сиденья
8315	Обогреватель пассажирского сиденья
8410	Аудиосистема
8413	Управление функционированием радиоприемника
8414	Барабанный выключатель управления функционированием радиоприемника
8415	Приемное устройство CD-проигрывателя
8416	Интерфейс CD-проигрывателя
8420	Левый передний громкоговоритель
8425	Правый передний громкоговоритель
8430	Левый задний громкоговоритель
8435	Правый задний громкоговоритель
8440	Левый передний высокочастотный громкоговоритель
8445	Правый передний высокочастотный громкоговоритель
8600	Блок управления противоугонной сигнализации
8601	Расположенный под капотом выключатель противоугонной сигнализации
8603	Выключатель противоугонной сигнализации
8604	Датчик уровня звука
8605	Сирена противоугонной сигнализации
8606	Контрольная лампа (светодиод) противоугонной сигнализации
8610	Датчик-выключатель противоугонной сигнализации, установленный в багажном отделении)
8615	Реле включения ближнего света при срабатывании противоугонной сигнализации
8616	Реле противоугонной сигнализации

## Цвет электропроводки

Обозначение	Цвет
BA	Белый
BE	Синий
BG	Бежевый
GR	Серый
JN	Желтый
MR	Коричневый
MV	Пурпурный
NR	Черный
OR	Оранжевый
RG	Красный
RS	Розовый
VE	Зеленый
VI	Фиолетовый



- |                           |   |
|---------------------------|---|
| A — Точка заземления      | H — Отправка к другой схеме   |
| B — Номер компонента      | I — Номер соответствующего компонента                                     |
| C — Номер провода         | J — Если предусмотрен   |
| D — Номер каналов разъема | K — Обозначение узла/системы, к функционированию которой причастен контур |
| E — Цвет разъема          | L — Соединительные провода  |
| F — Номер гнезда разъема  | M — Узлы электропроводки цепи   |
| G — Номер предохранителя  |   |

1	2	3	4	5	6
7	8	9	10	11	12
13	14	15	16	17	18
19	20	21	22	23	24
25	26	27	28	29	30
31					

- |                                  |                                    |
|----------------------------------|------------------------------------|
| 1 — Сопротивление                | 16 — Шумоподавитель                |
| 2 — Реостат                      | 17 — Сетка                         |
| 3 — Потенциометр                 | 18 — Диод                          |
| 4 — Предохранитель               | 19 — Рожок сирены/громкоговоритель |
| 5 — Шунт                         | 20 — Контрольная лампа             |
| 6 — Катушка                      | 21 — Лампа осветительного прибора  |
| 7 — Электромагнитный клапан      | 22 — Лампа с двумя нитями накала   |
| 8 — Компрессор                   | 23 — Светодиод                     |
| 9 — Электромотор                 | 24 — Фотодиод                      |
| 10 — Двухскоростной электромотор | 25 — Термопара                     |
| 11 — Генератор переменного тока  | 26 — Ключ                          |
| 12 — Пьезоэлемент                | 27 — Масса                         |
| 13 — Транзистор NPN              | 28 — Узел                          |
| 14 — Транзистор PNP              | 29 — Батарея                       |
| 15 — I-зонд                      | 30 — Гнездо                        |
|                                  | 31 — Главный выключатель           |